

**Sehr geehrte Kunden,**

vielen Dank für den Kauf dieses LED-Lichtes mit Bewegungsmelder! Beleuchten Sie Ihre Gartenpfade mit dieser umweltschonenden Wegeleuchte. Der Bewegungsmelder aktiviert das Licht, sobald Sie sich nähern, und der Lichtsensor passt die Beleuchtung automatisch den Lichtverhältnissen an. Bitte lesen Sie diese Bedienungsanleitung sorgfältig durch, damit Sie Ihre Wegeleuchte optimal einsetzen können.

**Lieferumfang**

- LED-Wegeleuchte
- 3 Akkus NiMH AA 1,2 V (in die Wegeleuchte eingesetzt)
- Bedienungsanleitung

**Aufbau****HINWEIS:**

Stellen Sie die Solar-Wegeleuchte an einem Ort auf, an dem sie ausreichend Sonnenlicht erhält. Es sollte kein anderes (künstliches) Licht auf die Wegeleuchte treffen, da sie sich ansonsten nachts nicht aktiviert. Der Bewegungssensor hat einen Erkennungswinkel von etwa 90° (horizontal und vertikal) und eine Reichweite von 5 m.

Lassen Sie die Solar-Wegeleuchte vor der ersten Verwendung zwei Tage lang in der Sonne laden.

Die Lampe sollte dabei ausgeschaltet sein.

1. Verbinden Sie die Stangen (3) mit dem Verbindungsstück (4) miteinander und setzen Sie und den Erdspieß (5) in das Endstück.
2. Stecken Sie den Erdspieß fest in den Boden. Verwenden Sie hierzu keinesfalls einen Hammer!
3. Stecken Sie die Solar-Wegeleuchte vorsichtig oben in die Stange.

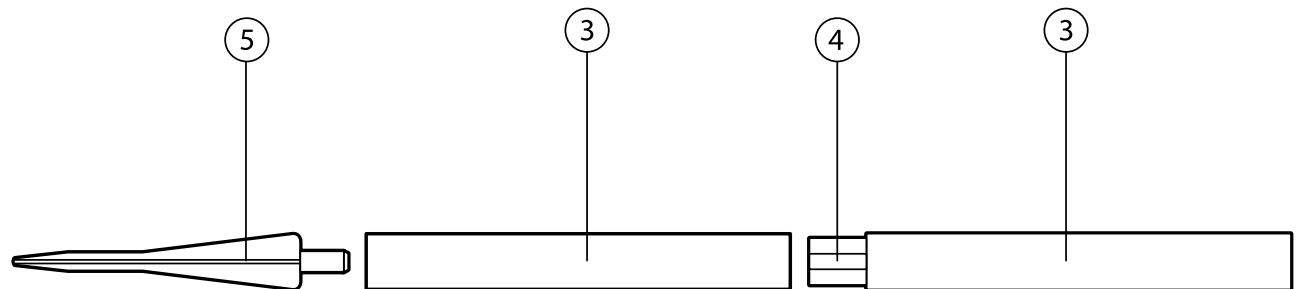
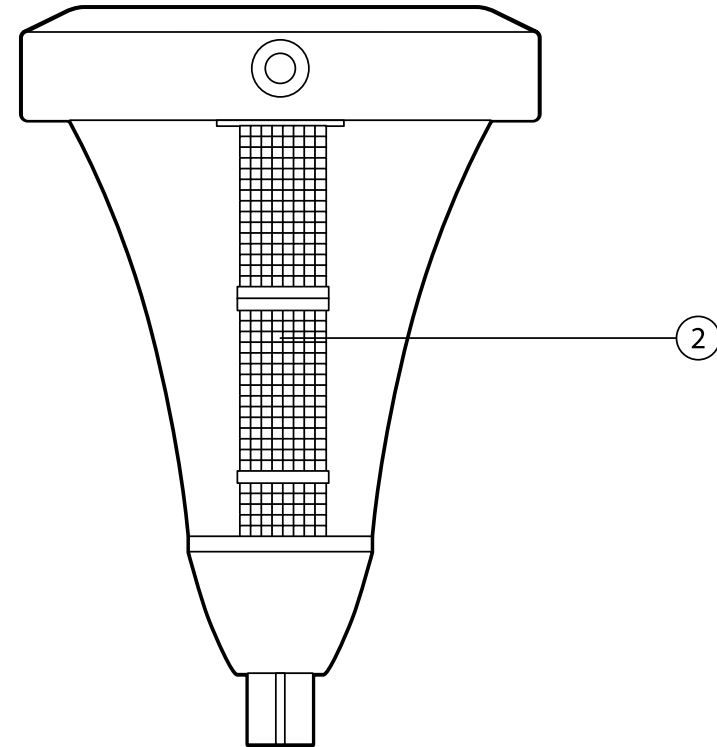
**Verwendung**

Stellen Sie den Schalter an der Unterseite der Wegeleuchte auf **PIR**. Die Lampe schaltet sich nun bei Dunkelheit automatisch an und gibt ein sanftes Leuchten von sich. Sobald sie in der Reichweite ihres Bewegungssensors Bewegung wahrnimmt, erhöht sie die Helligkeit eigenständig für etwa 15 Sekunden.

Wenn Sie die Lampe nicht mehr verwenden möchten, stellen Sie den Schalter auf **OFF**.

**Produktdetails**

1. Bewegungsmelder
2. Lampenkörper
3. Stangen
4. Verbindungsstück
5. Erdspieß



**Akkus wechseln****HINWEIS:**

Um die besten Ergebnisse zu erzielen, sollten Sie alle 12 Monate die Akkus austauschen.

1. Ziehen Sie die Wegeleuchte von ihrer Stange ab und drehen Sie sie um.
2. Stellen Sie den Schalter auf **OFF**.
3. Entfernen Sie den Lampenschirm und den Diffusor, indem Sie sie gegen den Uhrzeigersinn losdrehen.
4. Öffnen Sie das Batteriefach unter der LED und entnehmen Sie die Akkus.
5. Setzen Sie drei neue Akkus des gleichen Typs in das Batteriefach. Achten Sie hierbei unbedingt auf die korrekte Polarität der Akkus!
6. Schließen Sie das Batteriefach wieder und bringen Sie den Diffusor und den Lampenschirm wieder an. Stellen Sie den Schalter wieder auf **PIR** und schieben die Lampe vorsichtig wieder auf die Stange.

**ACHTUNG:**

**Benutzen Sie immer nur wiederaufladbare Akkus in der Solar-Wegeleuchte, niemals „normale“ Batterien!**

**Sicherheitshinweise**

- Diese Bedienungsanleitung dient dazu, Sie mit der Funktionsweise dieses Produktes vertraut zu machen. Bewahren Sie diese Anleitung daher stets gut auf, damit Sie jederzeit darauf zugreifen können.
- Ein Umbauen oder Verändern des Produktes beeinträchtigt die Produktsicherheit. Achtung Verletzungsgefahr!
- Öffnen Sie das Produkt niemals eigenmächtig. Führen Sie Reparaturen nie selbst aus!
- Behandeln Sie das Produkt sorgfältig. Es kann durch Stöße, Schläge oder Fall aus bereits geringer Höhe beschädigt werden.
- Halten Sie das Produkt fern von Feuchtigkeit und extremer Hitze.
- Tauchen Sie das Produkt niemals in Wasser oder andere Flüssigkeiten.
- Technische Änderungen und Irrtümer vorbehalten!

**Entsorgung**

Dieses Elektrogerät gehört NICHT in den Hausmüll. Für die fachgerechte Entsorgung wenden Sie sich bitte an die öffentlichen Sammelstellen in Ihrer Gemeinde.

Einzelheiten zum Standort einer solchen Sammelstelle und über ggf. vorhandene Mengenbeschränkungen pro Tag/ Monat/ Jahr sowie über etwaig anfallende Kosten bei Abholung entnehmen Sie bitte den Informationen der jeweiligen Gemeinde.

**Wichtige Hinweise zu Akkus und deren Entsorgung**

Gebrauchte Akkus gehören **NICHT** in den Hausmüll. Als Verbraucher sind Sie gesetzlich verpflichtet, gebrauchte Akkus zur fachgerechten Entsorgung zurückzugeben.

Sie können Ihre Akkus bei den öffentlichen Sammelstellen in Ihrer Gemeinde abgeben oder überall dort, wo Akkus der gleichen Art verkauft werden.

- Akkus gehören nicht in die Hände von Kindern.
- Akkus, aus denen Flüssigkeit austritt, sind gefährlich. Berühren Sie diese nur mit geeigneten Handschuhen.
- Versuchen Sie nicht, Akkus zu öffnen und werfen Sie sie nicht in Feuer.
- Normale Batterien dürfen nicht wieder aufgeladen werden. Achtung Explosionsgefahr!
- Nehmen Sie den Akku aus dem Gerät, wenn Sie es für längere Zeit nicht benutzen.

**Konformitätserklärung**

Hiermit erklärt PEARL.GmbH, dass sich das Produkt NC-6430 in Übereinstimmung mit der EMV-Richtlinie 2004/108/EG und der RoHS-Richtlinie 2011/65/EU befindet.

PEARL.GmbH, PEARL-Str. 1-3, 79426 Buggingen, Deutschland

Leiter Qualitätswesen  
Dipl. Ing. (FH) Andreas Kurtasz  
09.08.2013

Die ausführliche Konformitätserklärung finden Sie unter [www.pearl.de](http://www.pearl.de). Klicken Sie unten auf den Link **Support (FAQ, Treiber & Co.)**. Geben Sie anschließend im Suchfeld die Artikelnummer NC-6430 ein.

## Chère cliente, Cher client,

Nous vous remercions pour l'achat de cet article. Éclairez les allées de votre jardin avec cette lampe solaire écologique. Le détecteur de mouvement allume la lumière dès que vous vous en approchez, tandis que le capteur adapte l'éclairage en fonction de la luminosité ambiante. Afin d'utiliser au mieux votre nouveau produit, veuillez lire attentivement ce mode d'emploi et respecter les consignes et astuces suivantes.

## Contenu

- Lampe solaire de jardin à LED
- 3 piles rechargeables de type NiMH AA 1,2 V (déjà insérées dans la lampe)
- Mode d'emploi

## Montage



### NOTE:

Placez la lampe solaire à un endroit où elle captera un maximum de lumière du soleil. Ne la placez pas à proximité d'une lumière artificielle, car sinon elle risque de ne pas s'activer la nuit, si cette autre lumière est allumée (lampadaire, par exemple.) L'angle de détection du capteur de mouvement est d'environ 90° (horizontalement et verticalement). Sa portée est de 5 m.

Avant la toute première utilisation de la lampe, veuillez la laisser exposée au soleil pendant deux jours. La lampe doit alors être éteinte.

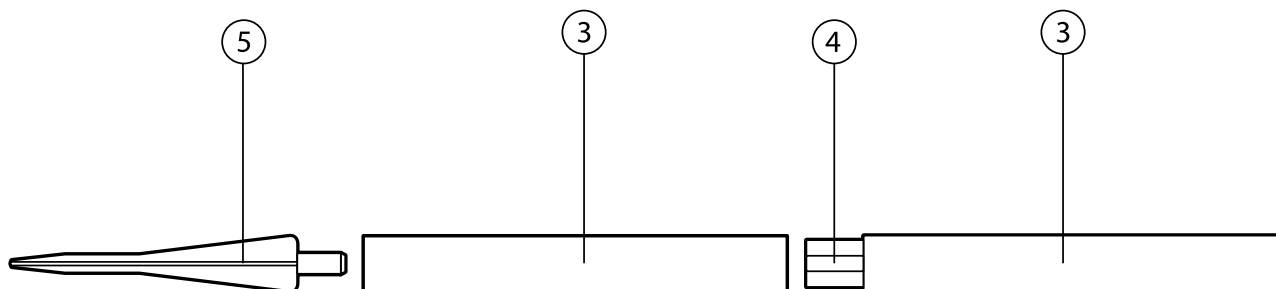
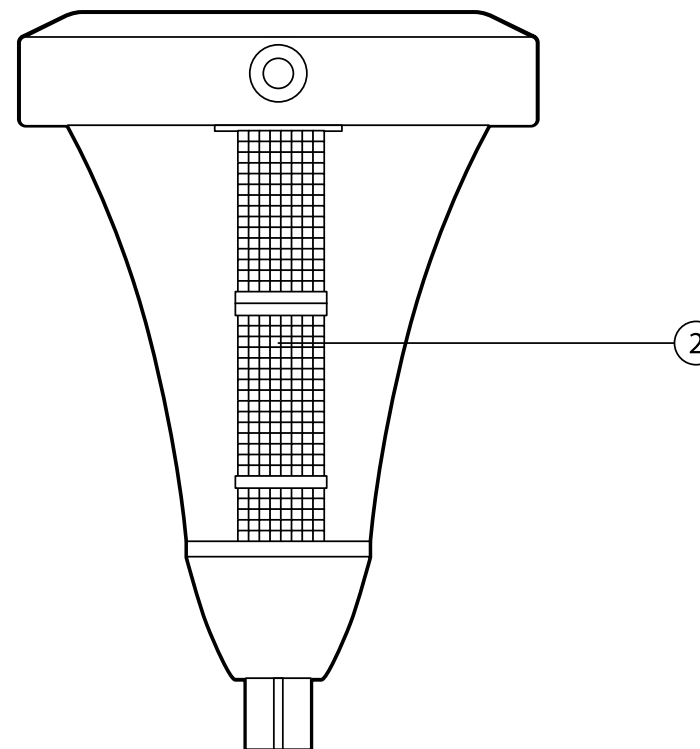
1. Assemblez les tiges (3) avec la barre de liaison (4) et fixez ensuite le pied (6).
2. Plantez fermement le pied dans le sol. N'utilisez surtout pas de marteau !
3. Placez la lampe solaire avec précaution en haut de la tige.

## Utilisation

Placez l'interrupteur situé au bas de la lampe sur **PIR**. La lampe s'allume automatiquement dans l'obscurité et n'éclaire que légèrement. Dès qu'elle capte un mouvement dans son périmètre de détection, elle augmente de façon autonome la luminosité pendant environ 15 secondes. Si vous ne voulez plus utiliser la lampe, placez simplement l'interrupteur marche/arrêt sur **OFF**.

## Description du produit

1. Lampe solaire de jardin
2. Détecteur de mouvement
3. Tiges
4. Barre de liaison
5. Pied



**Changement des piles**

**NOTE:**  
Afin d'obtenir les meilleures performances, vous devriez changer les piles environ tous les 12 mois.

1. Enlevez la lampe de la tige et tournez-la.
2. Placez l'interrupteur sur OFF (Arrêt).
3. Retirez l'abat-jour et le diffuseur en tournant dans le sens inverse des aiguilles d'une montre.
4. Ouvrez le compartiment à pile situé sous les LED et retirez les piles.
5. Insérez trois piles neuves du même type dans le compartiment à piles. Respectez obligatoirement la polarité des piles !
6. Refermez le compartiment à piles et replacez le diffuseur et l'abat-jour. Placez de nouveau l'interrupteur sur PIR et replacez la lampe avec précaution sur la tige.



**ATTENTION:**  
Utilisez toujours et uniquement des piles rechargeables dans cette lampe solaire !! Jamais de piles dites „normales“ !!

**Consignes de sécurité**

- Ce mode d'emploi vous permet de vous familiariser avec le fonctionnement du produit. Conservez-le afin de pouvoir le consulter en cas de besoin.
- Pour connaître les conditions de garantie, veuillez contacter votre revendeur. Veuillez également tenir compte des conditions générales de vente !
- Veillez à utiliser le produit uniquement comme indiqué dans la notice. Une mauvaise utilisation peut endommager le produit ou son environnement.
- Le démontage ou la modification du produit affecte sa sécurité. Attention, risque de blessure ! Manipulez le produit avec précaution. Un coup, un choc, ou une chute, même de faible hauteur, peuvent l'endommager.
- Maintenez ce produit à l'écart de températures extrêmes et de l'humidité.
- Ce produit n'est pas un jouet. Conservez-le hors de la portée et de la vue des enfants. Surveillez les enfants pour vous assurer qu'ils ne jouent pas avec l'appareil.
- Aucune garantie ne pourra être appliquée en cas de mauvaise utilisation. Le fabricant décline toute responsabilité en cas de dégâts matériels ou dommages (physiques ou moraux) dus à une mauvaise utilisation et/ou au non-respect des consignes de sécurité. Sous réserve de modification et d'erreur !

**Recyclage**

Cet appareil électronique ne doit PAS être jeté dans la poubelle de déchets ménagers. Pour l'enlèvement approprié des déchets, veuillez vous adresser aux points de ramassage publics de votre municipalité. Les détails concernant l'emplacement d'un tel point de ramassage et des éventuelles restrictions de quantité existantes par jour/mois/année, ainsi que sur des frais éventuels de collecte, sont disponibles dans votre municipalité.

**Conseils importants sur les batteries/piles et leur recyclage**

Les batteries/piles ne doivent PAS être jetées dans la poubelle ordinaire. La législation oblige aujourd'hui chaque consommateur à jeter les batteries/piles usagées dans les poubelles spécialement prévues à cet effet. Vous pouvez déposer vos batteries/piles dans les déchetteries municipales et dans les lieux où elles sont vendues.

- Pour les appareils avec fonction de rechargement des accus, utilisez uniquement des accus (pile rechargeable). Vérifiez que l'appareil contient bien des accus et non des piles classiques avant chargement.
- Les piles normales ne sont pas rechargeables. Attention : risque d'explosion!
- N'utilisez ensemble que des piles du même type, et remplacez-les toutes en même temps!
- N'utilisez pas en même temps des accus et des piles. Risque de surchauffe des piles et de panne de l'appareil.
- Respectez la polarité des piles. Un mauvais sens d'insertion des piles boutons peut endommager l'appareil – Risque d'incendie.
- Ne pas ouvrir les batteries, ne pas les jeter au feu.
- Les batteries dont s'échappe du liquide sont dangereuses. Ne les manipulez pas sans gants adaptés.
- Maintenez les batteries hors de portée des enfants.
- Retirez les piles de l'appareil si vous ne comptez pas l'utiliser pendant un long moment.

**Déclaration de conformité**

La société PEARL.GmbH déclare ce produit NC-6430 conforme à la directive du Parlement Européen 2011/65/UE, relative à la limitation de l'utilisation de certaines substances dangereuses dans les équipements électriques et électroniques et 2004/108/CE, relative au rapprochement des législations des États membres concernant la compatibilité électromagnétique.

PEARL.GmbH, PEARL-Str. 1-3, 79426 Buggingen, Deutschland

*Kurtasz, A.*

Directeur Service Qualité  
Dipl. Ing. (FH) Andreas Kurtasz  
07.08.2013