

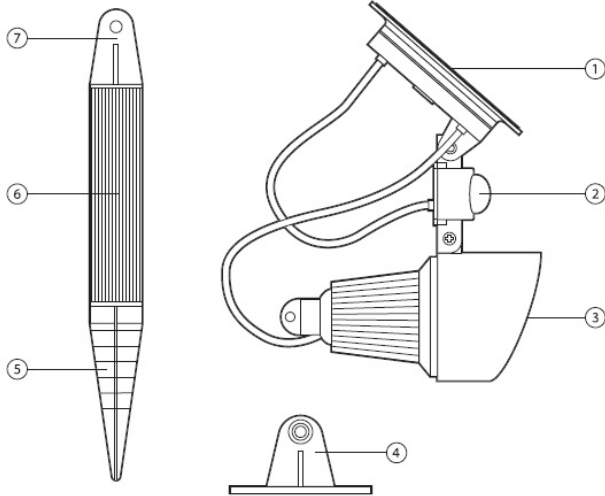
**Sehr geehrte Kundin, sehr geehrter Kunde,**

vielen Dank für den Kauf dieser LED Spot-Lampe. Montieren Sie es entweder an der Wand oder stecken Sie es in die Erde. Tagsüber lädt das Solarmodul die Akkus mit Sonnenlicht auf, nachts aktiviert der Bewegungsmelder das Licht, sobald Sie sich nähern.

Bitte lesen Sie diese Bedienungsanleitung aufmerksam durch und beachten Sie die aufgeführten Hinweise und Tipps, damit Sie die LED Spot-Lampe optimal einsetzen können.

**Lieferumfang**

- LED Spot-Lampe
- 4 Akkus NiMH AAA 1,2 V (in die Wegeleuchte eingesetzt)
- Schrauben 2 x
- Dübel 2 x
- Bedienungsanleitung

**Produktdetails**

1. Solarmodul
2. Bewegungsmelder
3. Spot-Lampe
4. Wandhalterung
5. Erdspieß
6. Stange
7. Verbindungsstecker für den Erdspieß

**Aufbau****HINWEIS:**

Montieren Sie die Spot-Lampe an einem Ort, an dem sie ausreichend Sonnenlicht erhält. Es sollte kein anderes (künstliches) Licht auf das Solarmodul treffen, da die Lampe sich ansonsten nachts nicht aktivieren kann. Der Bewegungssensor hat einen Erkennungswinkel von etwa 120° (horizontal) und 60° (vertikal) und eine Reichweite von 10 m. Lassen Sie die Spot-Lampe vor der ersten Verwendung zwei Tage lang in der Sonne laden. Die Lampe sollte dabei ausgeschaltet sein.

1. Nutzen Sie die Wandhalterung (4) als Schablone, um die Position der Schraublöcher festzulegen. Bohren Sie dann die Schraublöcher und setzen Sie die mitgelieferten Dübel ein.
2. Schrauben Sie die Wandhalterung an der Wand fest.
3. Schrauben Sie die Lampe (3) an der Wandhalterung fest. Sie können jetzt den gewünschten Winkel des Lichtes einstellen. Anstatt die Spot-Lampe an einer Wand zu montieren, können Sie auch den mitgelieferten Erdspieß und die Haltestange nutzen, um die Lampe in der Erde zu befestigen. Schrauben Sie hierzu anstatt der Wandhalterung (4) den Verbindungsstecker (7) an die Spot-Lampe und setzen Sie sie auf die Stange (6) und den Erdspieß (5) auf. Stecken Sie den Erdspieß fest in den Boden. Benutzen Sie hierzu keinesfalls einen Hammer!

**Verwendung**

Drücken Sie den Ein/Aus-Schalter auf der Rückseite des Solarmoduls. Die Lampe schaltet sich nun bei Dunkelheit automatisch an, sobald in der Reichweite ihres Bewegungssensors Bewegung wahrgenommen wird. Wenn Sie die Lampe nicht mehr verwenden möchten, drücken Sie den Schalter erneut.

**Akkus wechseln****HINWEIS:**

Um die besten Ergebnisse zu erzielen, sollten Sie alle 12 Monate die Akkus austauschen.

1. Drücken Sie den Ein/Aus-Schalter, um die Lampe auszuschalten.
2. Schrauben Sie das Solarmodul (1) vom Lampenkörper (3) ab. Achten Sie darauf, kein Kabel zu beschädigen.

3. Entfernen Sie vorsichtig die drei Schrauben auf der Rückseite des Solarmoduls und nehmen Sie die Rückseite ab. Achten Sie bitte auch hier auf die Kabel.
4. Entnehmen Sie die Akkus und setzen Sie vier neue Akkus des gleichen Typs in das Batteriefach. Achten Sie hierbei unbedingt auf die korrekte Polarität der Akkus!
5. Schrauben Sie die Rückseite des Solarmoduls wieder fest.
6. Schrauben Sie das Solarmodul wieder an den Lampenkörper und schalten Sie die Lampe wieder ein.

**ACHTUNG:**

Benutzen Sie immer nur wiederaufladbare Akkus in der Solar-Wegeleuchte, niemals „normale“ Batterien!

**Technische Daten**

Erfassungswinkel	60° vertikal, 120° horizontal
Helligkeit	80 Lumen
Maße	200 x 160 x 100 mm
Maße Solarzelle	75 x 57 mm

**Sicherheitshinweise**

- Diese Bedienungsanleitung dient dazu, Sie mit der Funktionsweise dieses Produktes vertraut zu machen. Bewahren Sie diese Anleitung daher gut auf, damit Sie jederzeit darauf zugreifen können.
- Ein Umbauen oder Verändern des Produktes beeinträchtigt die Produktsicherheit. Achtung Verletzungsgefahr!
- Öffnen Sie das Produkt niemals eigenmächtig. Führen Sie Reparaturen nie selbst aus!
- Behandeln Sie das Produkt sorgfältig. Es kann durch Stöße, Schläge oder Fall aus bereits geringer Höhe beschädigt werden.
- Halten Sie das Produkt fern von Feuchtigkeit und extremer Hitze.
- Tauchen Sie das Produkt niemals in Wasser oder andere Flüssigkeiten.
- Technische Änderungen und Irrtümer vorbehalten!

### Wichtige Hinweise zu Akkus und deren Entsorgung

Gebrauchte Akkus gehören **NICHT** in den Hausmüll. Als Verbraucher sind Sie gesetzlich verpflichtet, gebrauchte Akkus zur fachgerechten Entsorgung zurückzugeben.

Sie können Ihre Akkus bei den öffentlichen Sammelstellen in Ihrer Gemeinde abgeben oder überall dort, wo Akkus der gleichen Art verkauft werden.

- Akkus gehören nicht in die Hände von Kindern.
- Akkus, aus denen Flüssigkeit austritt, sind gefährlich. Berühren Sie diese nur mit geeigneten Handschuhen.
- Versuchen Sie nicht, Akkus zu öffnen und werfen Sie sie nicht in Feuer.
- Bleiben Sie beim Laden des Akkus in der Nähe und kontrollieren Sie regelmäßig dessen Temperatur. Ein beschädigter Akku kann sich aufblähen und stark erhitzen.
- Brechen Sie den Ladevorgang bei starker Überhitzung sofort ab. Ein Akku, der sich beim Aufladen stark erhitzt oder verformt, ist defekt und darf nicht weiter verwendet werden. Tauschen Sie einen defekten Akku nach dem Abkühlen aus.
- Achten Sie beim Aufladen des Akkus unbedingt auf die richtige Polarität des Ladesteckers. Bei falschem Ladesteckeranschluss, ungeeignetem Ladegerät oder vertauschter Polarität besteht Kurzschluss- und Explosionsgefahr!
- Normale Batterien dürfen nicht wieder aufgeladen werden. Achtung Explosionsgefahr!
- Nehmen Sie den Akku aus dem Gerät, wenn Sie es für längere Zeit nicht benutzen.

### Wichtige Hinweise zur Entsorgung

Dieses Elektrogerät gehört **nicht** in den Hausmüll. Für die fachgerechte Entsorgung wenden Sie sich bitte an die öffentlichen Sammelstellen in Ihrer Gemeinde.

Einzelheiten zum Standort einer solchen Sammelstelle und über ggf. vorhandene Mengenbeschränkungen pro Tag/Monat/Jahr entnehmen Sie bitte den Informationen der jeweiligen Gemeinde.

### Konformitätserklärung

Hiermit erklärt PEARL.GmbH, dass sich das Produkt NC-6567 in Übereinstimmung mit der RoHS Richtlinie 2011/65/EU und der EMV-Richtlinie 2004/108/EG befindet.

*Kurtasz, A.*

Qualitätsmanager  
Dipl. Ing. (FH) Andreas Kurtasz  
15.12.2015

Die ausführliche Konformitätserklärung finden Sie unter [www.pearl.de/support](http://www.pearl.de/support). Geben Sie dort im Suchfeld die Artikelnummer NC-6567 ein.

Informationen und Antworten auf häufige Fragen (FAQs) zu vielen unserer Produkte sowie ggfs. aktualisierte Handbücher finden Sie auf der Internetseite:

**[www.lunartec.de](http://www.lunartec.de)**

Geben Sie dort im Suchfeld die Artikelnummer oder den Artikelnamen ein.

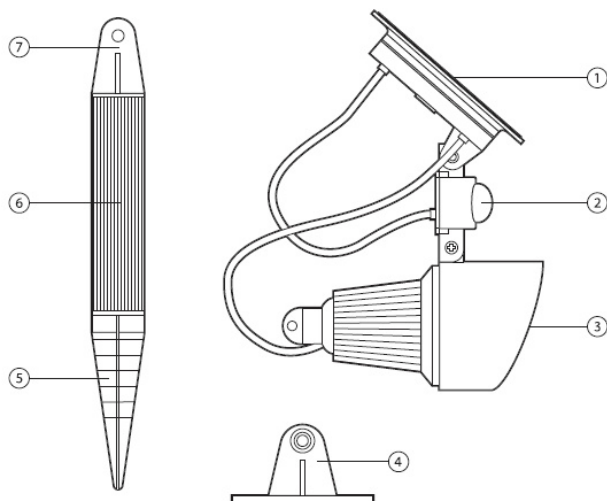
**Chère cliente, cher client,**

Nous vous remercions d'avoir choisi ce spot à LED. Fixez-le à un mur ou bien plantez-le dans la terre. Tout au long de la journée, le capteur solaire charge les piles grâce à la lumière du soleil ; la nuit, le détecteur de mouvement allume la lumière dès que vous vous en approchez.

Afin d'utiliser au mieux votre nouveau produit, veuillez lire attentivement ce mode d'emploi et respecter les consignes et astuces suivantes.

**Contenu**

- Spot à LED
- 4 accumulateurs NiMH AAA 1,2 V (déjà mises en place)
- Vis x 2
- Chevilles x 2
- Mode d'emploi

**Description du produit**

1. Panneau solaire
2. Détecteur de mouvement
3. Spot lumineux
4. Support mural
5. Piquet
6. Tige
7. Joint de fixation pour le pied

**Montage****NOTE :**

Placez le spot à un endroit où il captera un maximum de lumière du soleil. Ne le placez pas à proximité d'une autre source de lumière (artificielle), car il risquerait de ne pas s'activer la nuit, si cette autre lumière est allumée (lampadaire, par exemple). L'angle de détection du capteur de mouvement est d'environ 120° horizontalement et 60° verticalement. Sa portée est de 10 m. Avant la toute première utilisation du spot, veuillez le laisser exposé au soleil pendant deux jours. Ce faisant, la lampe doit être activée.

1. Utilisez le support mural (4) comme un pochoir afin de marquer avec précision les endroits à percer. Utilisez une perceuse pour percer les trous puis enfoncez-y les chevilles fournies.
  2. Vissez le support mural fermement au mur.
  3. Vissez ensuite la lampe sur le support mural. Vous pouvez maintenant régler l'angle d'éclairage du spot.
- Au lieu de fixer le spot à un mur, vous pouvez le planter dans la terre à l'aide du pied et de la tige fournis. Pour cela, vissez le spot au joint de fixation du pied (7) au lieu du support mural (4), puis placez le spot sur la tige (6) et sur le pied (5).  
Plantez fermement le piquet dans le sol. N'utilisez surtout pas de marteau !

**Utilisation**

Appuyez sur l'interrupteur marche/arrêt situé à l'arrière du panneau solaire. La lampe s'allume automatiquement dans l'obscurité dès qu'elle perçoit un mouvement dans sa zone de détection. Si vous ne voulez pas utiliser la lampe, appuyez à nouveau sur l'interrupteur.

**Remplacer les accumulateurs****NOTE :**

Afin d'obtenir les meilleures performances possibles, vous devriez changer les accumulateurs tous les 12 mois environ.

1. Appuyez sur l'interrupteur marche/arrêt pour éteindre la lampe.
2. Dévissez le panneau solaire (1) du corps de la lampe (3). Faites attention à ne pas endommager de câble.
3. Retirez prudemment les trois vis à l'arrière du panneau solaire et retirez le couvercle arrière. Là aussi, faites attention aux câbles.
4. Retirez les accumulateurs et remplacez-les par quatre accumulateurs identiques neufs. Ce faisant, respectez obligatoirement la polarité des accumulateurs !
5. Revissez fermement le couvercle du panneau solaire.
6. Revissez le panneau solaire sur le corps de la lampe, que vous pouvez alors rallumer.

**ATTENTION :**

Utilisez toujours et uniquement des piles rechargeables dans cette lampe solaire ! Jamais de piles dites "normales" !

**Caractéristiques techniques**

Angle de détection	60° vertical, 120° horizontal
Luminosité	80 lumens
Dimensions	200 x 160 x 100 mm
Dimensions cellule solaire	75 x 57 mm

**Consignes de sécurité**

- Ce mode d'emploi vous permet de vous familiariser avec le fonctionnement du produit. Conservez-le précieusement afin de pouvoir le consulter en cas de besoin.
- Pour connaître les conditions de garantie, veuillez contacter votre revendeur. Veuillez également tenir compte des conditions générales de vente !
- Veuillez à utiliser le produit uniquement comme indiqué dans la notice. Une mauvaise utilisation peut endommager le produit ou son environnement.
- Le démontage ou la modification du produit affecte sa sécurité. Attention, risque de blessure !
- N'ouvrez jamais l'appareil, sous peine de perdre toute garantie. Ne tentez jamais de réparer vous-même le produit !
- Manipulez le produit avec précaution. Un coup, un choc, ou une chute, même de faible hauteur, peut l'endommager.
- N'exposez pas le produit à l'humidité ni à une chaleur extrême.
- Ne plongez jamais l'appareil dans l'eau ni dans aucun autre liquide.
- Surveillez les enfants pour vous assurer qu'ils ne jouent pas avec l'appareil.
- Aucune garantie ne pourra être appliquée en cas de mauvaise utilisation.
- Le fabricant décline toute responsabilité en cas de dégâts matériels ou dommages (physiques ou moraux) dus à une mauvaise utilisation et/ou au non-respect des consignes de sécurité.
- Sous réserve de modification et d'erreur !

**Consignes importantes sur les batteries/piles et leur recyclage**

Les batteries/piles usagées ne doivent **PAS** être jetées dans la poubelle ordinaire. La législation oblige aujourd'hui chaque consommateur à jeter les batteries/piles usagées dans les poubelles spécialement prévues à cet effet.

Vous pouvez déposer vos batteries/piles dans les déchetteries municipales et dans les lieux où elles sont vendues.

- Maintenez les batteries/piles hors de portée des enfants.
- Les batteries/piles dont s'échappe du liquide sont dangereuses. Ne les manipulez pas sans gants adaptés.
- N'essayez pas d'ouvrir les batteries/piles. Ne les jetez pas au feu.
- Restez à proximité de la batterie lors du chargement et contrôlez régulièrement sa température. Une batterie endommagée risque de gonfler et de chauffer fortement.
- Interrompez immédiatement le chargement en cas de surchauffe. Une batterie qui chauffe fortement ou se déforme au cours du chargement est défectueuse. Cessez immédiatement de l'utiliser. Une batterie défectueuse doit être remplacée, après l'avoir laissée refroidir.
- Pour le chargement de la batterie, respectez obligatoirement la bonne polarité du connecteur. Un mauvais branchement de la fiche de chargement, un chargeur inadapté ou une polarité inversée créent un risque de court-circuit et d'explosion !
- Les piles normales ne sont pas rechargeables. Attention : risque d'explosion !
- Retirez les batteries/piles de l'appareil si vous ne comptez pas l'utiliser pendant une période prolongée.

**Consignes importantes pour le traitement des déchets**

Cet appareil électronique ne doit **PAS** être jeté dans la poubelle de déchets ménagers. Pour l'enlèvement approprié des déchets, veuillez vous adresser aux points de ramassage publics de votre municipalité.

Les détails concernant l'emplacement d'un tel point de ramassage et des éventuelles restrictions de quantité existantes par jour/mois/année, ainsi que sur des frais éventuels de collecte, sont disponibles dans votre municipalité.

**Déclaration de conformité**

La société PEARL.GmbH déclare ce produit NC-6567 conforme aux directives actuelles suivantes du Parlement Européen : 2004/108/CE, concernant la compatibilité électromagnétique, et 2011/65/UE, relative à la limitation de l'utilisation de certaines substances dangereuses dans les équipements électriques et électroniques.

*Kurtasz, A.*

Service Qualité  
Dipl. Ing. (FH) Andreas Kurtasz  
17.02.2014