

Sehr geehrte Kunden,

vielen Dank für den Kauf dieser Deckenleuchte. Diese Leuchte wird Ihr Zimmer sowohl schmücken als auch beleuchten.
Bitte lesen Sie diese Bedienungsanleitung und beachten Sie die aufgeführten Hinweise und Tipps, damit Sie lange Freude an Ihrer neuen Lampe haben.

Lieferumfang

- 1 x Deckenleuchte
- 1 x Antistatischer Handschuh
- 2 x Deckenschraube
- 2 x Halterungsschraube
- 1 x Haltebügel
- 2 x Dübel
- 2 x Mutter

Lampensockel: E27

Strom: 250 V / 4 A

Sicherheit & Gewährleistung

- Diese Bedienungsanleitung dient dazu, Sie mit der Funktionsweise dieses Produktes vertraut zu machen. Bewahren Sie diese Anleitung daher stets gut auf, damit Sie jederzeit darauf zugreifen können.
- Sie erhalten bei Kauf dieses Produktes zwei Jahre Gewährleistung auf Defekt bei sachgemäßem Gebrauch. Bitte beachten Sie auch die allgemeinen Geschäftsbedingungen!
- Bitte verwenden Sie das Produkt nur in seiner bestimmungsgemäßen Art und Weise. Eine anderweitige Verwendung führt eventuell zu Beschädigungen am Produkt oder in der Umgebung des Produktes.
- Ein Umbauen oder Verändern des Produktes beeinträchtigt die Produktsicherheit. Achtung Verletzungsgefahr!
- Führen Sie Reparaturen nie selber aus!
- Behandeln Sie das Produkt sorgfältig. Es kann durch Stöße, Schläge oder Fall aus bereits geringer Höhe beschädigt werden.
- Halten Sie das Produkt fern von Feuchtigkeit und extremer Hitze.



ACHTUNG

Es wird keine Haftung für Folgeschäden übernommen. Technische Änderungen und Irrtümer vorbehalten! Vor dem Anbringen muss unbedingt die Hauptsicherung der Stromversorgung ausgeschaltet werden!

Entsorgung

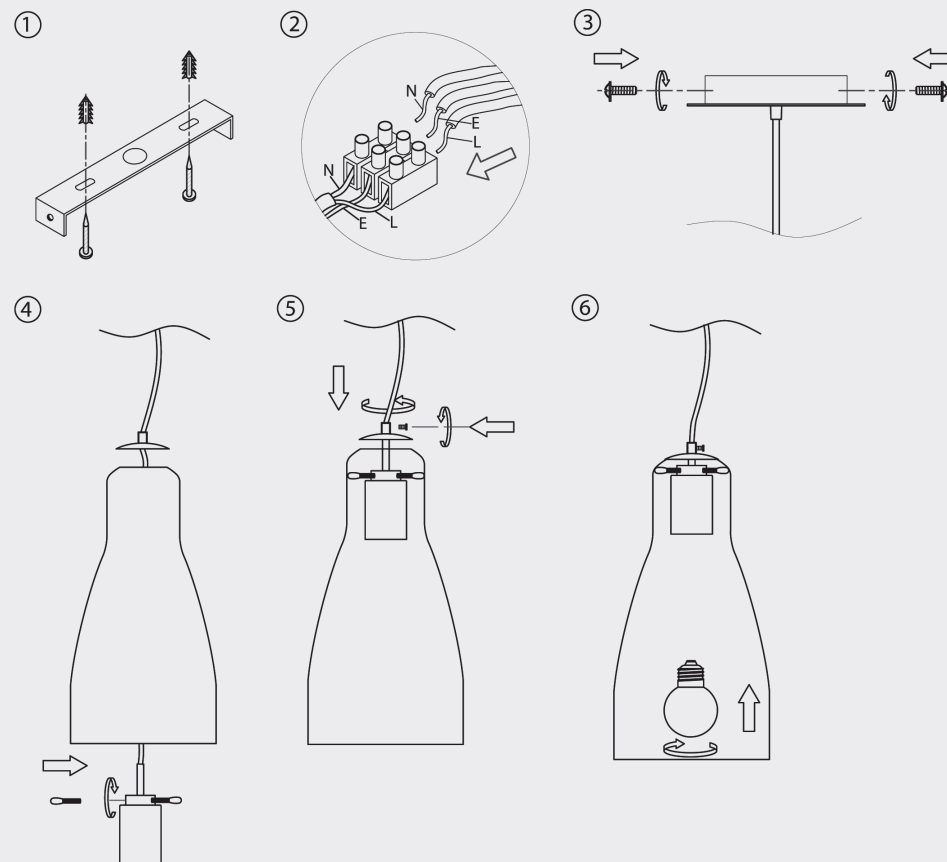
Dieses Elektrogerät gehört nicht in den Hausmüll. Für die fachgerechte Entsorgung wenden Sie sich bitte an die öffentlichen Sammelstellen in Ihrer Gemeinde.
Einzelheiten zum Standort einer solchen Sammelstelle und über ggf. vorhandene Mengenbeschränkungen pro Tag/ Monat/ Jahr sowie über etwaig anfallende Kosten bei Abholung entnehmen Sie bitte den Informationen der jeweiligen Gemeinde.

Montage



STOPP:

Der Anschluss einer Lampe an die offenen Kabel eines Lüsterklemmenanschlusses darf nur von ausgebildetem Fachpersonal ausgeführt werden. Bei Nichtbeachten besteht im Schadenfall keinerlei Versicherungsschutz.



Chère cliente, cher client,

Nous vous remercions pour l'achat de cet article. Ce plafonnier illuminera votre pièce autant par sa luminosité que par sa beauté. Afin d'utiliser au mieux votre nouveau produit, veuillez lire attentivement ce mode d'emploi et respecter les consignes et astuces suivantes.

Contenu

- 1 x plafonnier
- 1 x gant antistatique
- 2 x vis de plafond
- 2 x vis de montage
- 1 x étrier de blocage
- 2 x chevilles
- 2 x écrous

Pour ampoules E27 / 250 V / 4 A

Consignes de sécurité

Ce mode d'emploi vous permet de vous familiariser avec le fonctionnement du produit. Conservez-le afin de pouvoir le consulter en cas de besoin.

Concernant les conditions de garantie, veuillez contacter votre revendeur. Veuillez également tenir compte des conditions générales de vente !

Veillez à utiliser le produit uniquement comme indiqué dans la notice. Une mauvaise utilisation peut endommager le produit ou son environnement.

Le démontage ou la modification du produit affecte sa sécurité. Attention risque de blessure !

Ne tentez jamais de réparer vous-même le produit !

Manipulez le produit avec précaution. Un coup, un choc, ou une chute, même de faible hauteur, peuvent l'endommager.

N'exposez pas le produit à l'humidité ni à une chaleur extrême.



ATTENTION

Le fabricant décline toute responsabilité en cas de dégâts dus à une mauvaise utilisation. Sous réserve de modification et d'erreur ! Avant l'installation, vous devez absolument désactiver le fusible de l'alimentation électrique !

Traitement des déchets

Cet appareil électronique ne doit PAS être jeté dans la poubelle de déchets ménagers. Pour l'enlèvement approprié des déchets, veuillez vous adresser aux points de ramassage publics de votre municipalité. Les détails concernant l'emplacement d'un tel point de ramassage et des éventuelles restrictions de quantité existantes par jour/mois/année, ainsi que sur des frais éventuels de collecte, sont disponibles dans votre municipalité.

Montage



STOP!

L'installation et le branchement d'une lampe à des câbles reliés à un domino ne doit être effectué que par du personnel qualifié. Aucune garantie ne s'applique en cas de dégâts ou blessures dus au non-respect de cette règle.

