

**Sehr geehrte Kundin, sehr geehrter Kunde,**

vielen Dank für den Kauf dieser Solar-LED-Wandlampe mit PIR-Sensor. Die Wandlampe setzt dekorative Lichtakzente und gibt Ihnen mehr Sicherheit, wenn sich jemand nähert: Diese stilvolle Wandlampe wird automatisch heller, sobald ihr PIR-Sensor einen Menschen in der Nähe bemerkt. Und das ganz ohne Kabel, Steckdose und vor allem ohne laufende Kosten.

Bitte lesen Sie diese Bedienungsanleitung und befolgen Sie die darin aufgeführten Hinweise und Tipps, damit Sie Ihre neue Solar-LED-Wandlampe optimal nutzen können.

**Lieferumfang**

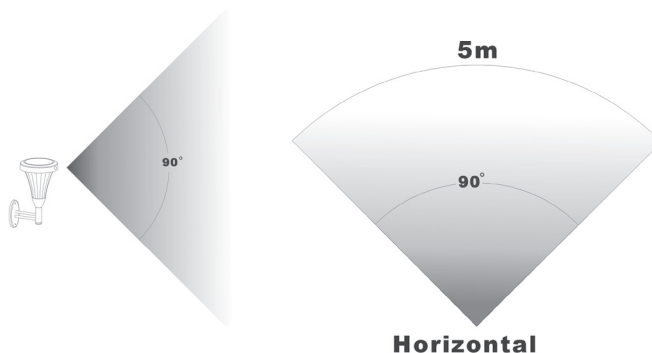
- Solar-LED-Wandlampe
- Lampensockel
- 2 Schrauben und Dübel
- Bedienungsanleitung

**Funktionsweise**

Während des Tages wandelt die Solarzelle das Sonnenlicht in elektrische Energie um und lädt damit die internen Akkus auf. Nachts schaltet sich die Lampe automatisch ein und wird von den internen Akkus mit Strom versorgt. Die Leuchtdauer hängt davon ab, wie lange die Solarzelle tagsüber dem Sonnenlicht ausgesetzt war.

**Montage**

1. Wählen Sie einen sonnigen Platz für die Wandlampe und stellen Sie sicher, dass der Sensor den gewünschten Überwachungsbereich abdeckt. Erfasst wird ein Bereich von 90 Grad horizontal und vertikal vor dem Sensor (siehe Abb.)

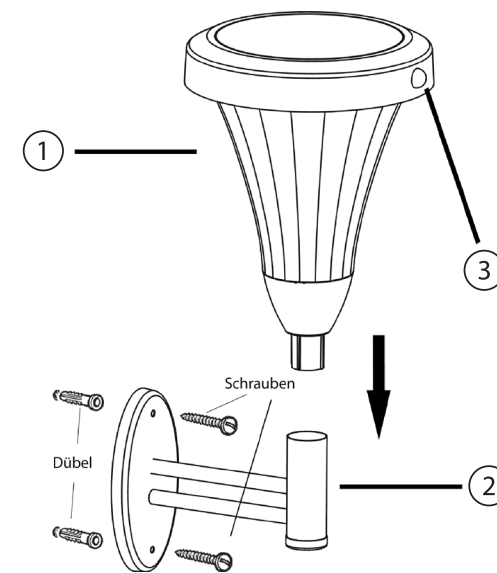


2. Die Reichweite des Sensors beträgt ca. 5 m.
3. Achten Sie bei der Positionierung darauf, dass keine andere Lichtquelle den Sensor anstrahlt. Dies kann die Funktion der Wandlampe beeinträchtigen.
4. Benutzen Sie den Lampensockel als Schablone. Halten Sie ihn an die gewünschte Stelle, richten Sie ihn gerade aus und markieren Sie die Bohrlöcher anhand der Befestigungsaussparungen an der Wand.
5. Bohren Sie an den Markierungen zwei Löcher.

**ACHTUNG!**

**Achten Sie darauf, dass an der gewählten Bohrstelle keine Leitungen oder Rohre verlaufen. Dies kann zu Verletzungen oder Umgebungsschäden führen!**

6. Verwenden Sie die mitgelieferten Dübel und Schrauben, um den Sockel an der Wand zu befestigen.
7. Setzen Sie die Wandlampe auf den Lampensockel (siehe Abb. 2).



- ① Lampe, ② Lampensockel, ③ Bewegungsmelder

**HINWEIS:**

Halten Sie die Solarzelle an der Oberseite der Wandlampe stets frei von Verunreinigungen, um einen optimalen Ladevorgang zu gewährleisten. Verwenden Sie zur Reinigung lediglich ein feuchtes Tuch und keine Reinigungsmittel. Üben Sie keinen Druck auf die Solarzelle aus.

**Verwendung**

1. Nehmen Sie die Wandlampe aus dem Sockel. Öffnen Sie die Lampe durch vorsichtiges Drehen des Deckels gegen den Uhrzeigersinn.
2. In der Lampe befindet sich ein Schiebeschalter mit drei Einstellungsoptionen:

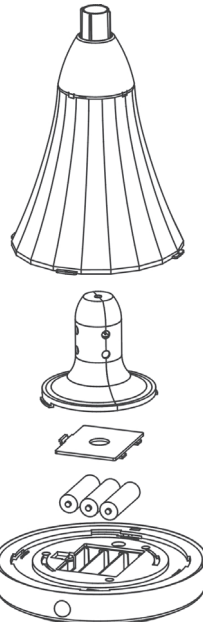
**ON (Ein):** Die Wandlampe schaltet sich bei Dunkelheit automatisch ein.

**PIR:** Bei Dunkelheit leuchtet nur eine LED automatisch. Sobald der Sensor eine Bewegung erkennt, schalten sich für 15 Sekunden zusätzlich acht weitere LEDs ein.

**OFF (Aus):** Die Wandlampe ist ausgeschaltet. Die integrierten Akkus werden jedoch weiterhin durch Sonneneinstrahlung aufgeladen.

**Akkuwechsel**

1. Öffnen Sie die Lampe durch vorsichtiges Drehen des Deckels gegen den Uhrzeigersinn.
2. Nehmen Sie die Lichteinheit durch vorsichtiges Drehen im Uhrzeigersinn ab. Darunter befindet sich das Akkufach.
3. Öffnen Sie das Fach und ersetzen Sie die Akkus durch neue Akkus des gleichen Typs (AA, 600 mAh, 1,2 V) Beachten Sie beim Einlegen die korrekte Polarität.
4. Schließen Sie anschließend das Akkufach setzen Sie die Lichteinheit und den Deckel wieder zusammen.

**HINWEIS:**

Bei erstmaliger Inbetriebnahme oder wenn Sie neue Akkus eingesetzt haben, benötigt die Wandlampe ca. zwei Tage Sonneneinstrahlung, um vollständig betriebsbereit zu sein.

**Sicherheitshinweise**

- Diese Bedienungsanleitung dient dazu, Sie mit der Funktionsweise dieses Produktes vertraut zu machen. Bewahren Sie diese Anleitung daher stets gut auf, damit Sie jederzeit darauf zugreifen können.
- Ein Umbauen oder Verändern des Produktes beeinträchtigt die Produktsicherheit. Achtung Verletzungsgefahr!
- Öffnen Sie das Produkt niemals eigenmächtig, außer zum Akkuwechsel. Führen Sie Reparaturen nie selbst aus!
- Behandeln Sie das Produkt sorgfältig. Es kann durch Stöße, Schläge oder Fall aus bereits geringer Höhe beschädigt werden.
- Halten Sie das Produkt fern von extremer Hitze.
- Tauchen Sie das Produkt niemals in Wasser oder andere Flüssigkeiten.
- Technische Änderungen und Irrtümer vorbehalten!

**Wichtige Hinweise zur Entsorgung**

Dieses Elektrogerät gehört nicht in den Hausmüll. Für die fachgerechte Entsorgung wenden Sie sich bitte an die öffentlichen Sammelstellen in Ihrer Gemeinde. Einzelheiten zum Standort einer solchen Sammelstelle und über ggf. vorhandene Mengenbeschränkungen pro Tag/Monat/Jahr entnehmen Sie bitte den Informationen der jeweiligen Gemeinde.

**Wichtige Hinweise zu Akkus und deren Entsorgung**

- Gebrauchte Akkus gehören NICHT in den Hausmüll. Als Verbraucher sind Sie gesetzlich verpflichtet, gebrauchte Akkus zur fachgerechten Entsorgung zurückzugeben.
- Sie können Ihre Akkus bei den öffentlichen Sammelstellen in Ihrer Gemeinde abgeben oder überall dort, wo Akkus der gleichen Art verkauft werden.
  - Akkus gehören nicht in die Hände von Kindern.
  - Akkus, aus denen Flüssigkeit austritt, sind gefährlich. Berühren Sie diese nur mit geeigneten Handschuhen.
  - Versuchen Sie nicht, Akkus zu öffnen und werfen Sie sie nicht in Feuer.
  - Normale Batterien dürfen nicht wieder aufgeladen werden. Achtung Explosionsgefahr!
  - Nehmen Sie den Akku aus dem Gerät, wenn Sie es für längere Zeit nicht benutzen

**Konformitätserklärung**

Hiermit erklärt PEARL GmbH, dass sich das Produkt NC-6864 in Übereinstimmung mit der EMV-Richtlinie 2004/108/EG und der RoHS-Richtlinie 2011/65/EU befindet.

PEARL GmbH, PEARL-Str. 1-3, 79426 Buggingen, Deutschland

*Kurtasz, A.*

Leiter Qualitätswesen  
Dipl.-Ing. (FH) Andreas Kurtasz  
17.01.2014

Die ausführliche Konformitätserklärung finden Sie unter [www.earl.de](http://www.earl.de). Klicken Sie unten auf den Link **Support (Handbücher, FAQs, Treiber & Co.)**. Geben Sie anschließend im Suchfeld die Artikelnummer NC-6864 ein.