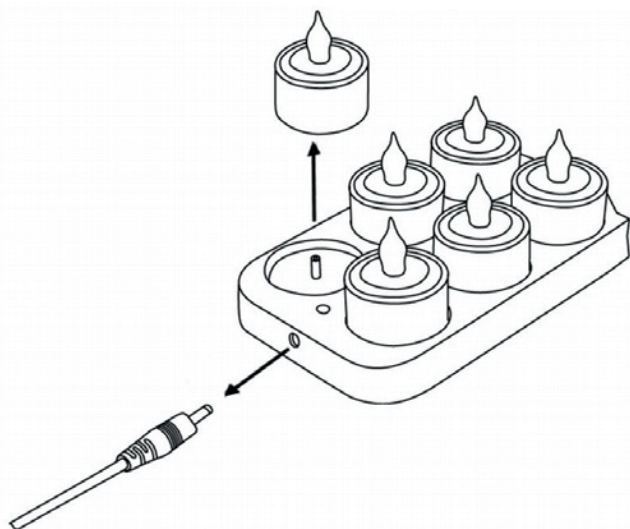


Sehr geehrte Kundin, sehr geehrter Kunde,

vielen Dank für den Kauf dieser praktischen LED-Teelichter mit Dekogläsern und Solarladestation. Sie verbreiten eine gemütliche Atmosphäre, lassen sich per Fernbedienung ein- und ausschalten und mit Sonnenlicht wieder aufladen. Bitte lesen Sie diese Bedienungsanleitung und befolgen Sie die aufgeführten Hinweise und Tipps, damit Sie Ihre neuen 6-LED-Akku-Teelichter optimal einsetzen können.

Lieferumfang

- 6 LED-Akku-Teelichter mit Dekogläsern
- Solarladestation
- Fernbedienung mit Knopfzelle (CR2025, 3 V)
- Bedienungsanleitung



Laden der Teelichter

1. Stellen Sie die Ladestation auf eine stabile und ebene Oberfläche.
2. Schalten alle Teelichter an der Unterseite aus. Stellen Sie dazu den Schalter auf **OFF**. Setzen Sie die Teelichter anschließend auf die Solarladestation. Laden Sie immer mindestens vier Teelichter gleichzeitig.
3. Stellen Sie die Ladestation an einen sonnigen Platz. Die Status-LED der Ladestation leuchtet rot und zeigt damit den Ladevorgang an.
4. Der Ladevorgang über das Solarpanel benötigt je nach Sonnenintensität unterschiedlich lange. Platzieren Sie die Ladestation daher möglichst an einer Stelle mit kontinuierlicher Sonneneinstrahlung, damit die Akkus der Teelichter ausreichend aufgeladen werden.

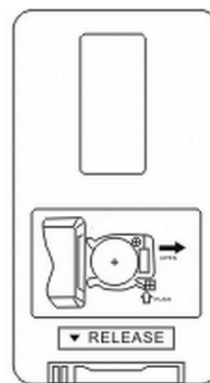


HINWEIS:

Als Ergänzung zur Solarladestation eignet sich das Universal-Schaltnetzteil PX-5285.

Batterie in die Fernbedienung einlegen

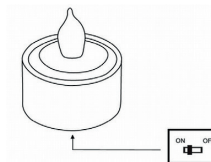
1. Öffnen Sie das Batteriefach an der Unterseite der Fernbedienung. Schieben Sie dazu die linke Seite des dort angebrachten Schubfachs vorsichtig nach rechts und ziehen Sie gleichzeitig das Fach heraus.
2. Legen Sie nun eine der mitgelieferten Knopfzellen in das Fach. Die „+“-Markierung auf der Knopfzelle muss dabei nach oben zeigen.



3. Schieben Sie das Fach wieder in die Fernbedienung. Ein leises Klicken zeigt Ihnen, dass das Fach korrekt eingelegt und arretiert wurde.

Betrieb der LED-Teelichter

1. Aktivieren Sie die LED-Teelichter, indem Sie den Schalter an deren Unterseite auf **ON** stellen. Sie können die Teelichter abschalten, indem Sie die Position **OFF** wählen.
2. Platzieren Sie die Teelichter auf einer ebenen Oberfläche. Stellen Sie, falls gewünscht, die Dekogläser über die Teelichter.
3. Sie können nun über die Fernbedienung verschiedene Betriebsmodi wählen:



OFF: Die Teelichter werden abgeschaltet.

LED1: Die Teelichter flackern langsam.

LED2: Die Teelichter flackern schnell.

LED3: Die Teelichter leuchten dauerhaft.



HINWEIS:

Die Reichweite der Fernbedienung beträgt ca. 8 bis 10 Meter. Falls eines der LED-Teelichter nicht auf die Fernbedienung reagiert, richten Sie die Fernbedienung direkt auf das Teelicht und betätigen Sie die Taste erneut. Sollte dies keinen Effekt haben, prüfen Sie bitte die Knopfzellen von Fernbedienung und LED-Teelicht. Schalten Sie die Teelichter nach der Benutzung immer über den Schalter an deren Unterseite aus.

Sicherheitshinweise

- Diese Bedienungsanleitung dient dazu, Sie mit der Funktionsweise dieses Produktes vertraut zu machen. Bewahren Sie diese Anleitung daher stets gut auf, damit Sie jederzeit darauf zugreifen können.
- Ein Umbauen oder Verändern des Produktes beeinträchtigt die Produktsicherheit. Achtung Verletzungsgefahr!
- Öffnen Sie das Produkt niemals eigenmächtig, außer zum Batteriewechsel. Führen Sie Reparaturen nie selbst aus!
- Behandeln Sie das Produkt sorgfältig. Es kann durch Stöße, Schläge oder Fall aus bereits geringer Höhe beschädigt werden.
- Halten Sie das Produkt fern von Feuchtigkeit und extremer Hitze.
- Tauchen Sie das Produkt niemals in Wasser oder andere Flüssigkeiten.
- Technische Änderungen und Irrtümer vorbehalten!

Wichtige Hinweise zur Entsorgung

Dieses Elektrogerät gehört nicht in den Hausmüll. Für die fachgerechte Entsorgung wenden Sie sich bitte an die öffentlichen Sammelstellen in Ihrer Gemeinde. Einzelheiten zum Standort einer solchen Sammelstelle und über ggf. vorhandene Mengenbeschränkungen pro Tag/Monat/Jahr entnehmen Sie bitte den Informationen der jeweiligen Gemeinde.

Wichtige Hinweise zu Knopfzellen und deren Entsorgung

Knopfzellen gehören NICHT in den Hausmüll. Als Verbraucher sind Sie gesetzlich verpflichtet, gebrauchte Knopfzellen zur fachgerechten Entsorgung zurückzugeben. Sie können Ihre Knopfzellen bei den öffentlichen Sammelstellen in Ihrer Gemeinde abgeben oder überall dort, wo Knopfzellen der gleichen Art verkauft werden.

- Verwenden Sie immer Knopfzellen desselben Typs zusammen und ersetzen Sie immer alle Knopfzellen im Gerät zur selben Zeit!
- Achten Sie unbedingt auf die richtige Polarität der Knopfzellen. Falsch eingesetzte Knopfzellen können zur Zerstörung des Gerätes führen - Brandgefahr.
- Versuchen Sie nicht, Knopfzellen zu öffnen und werfen Sie Knopfzellen nicht in Feuer.
- Knopfzellen, aus denen Flüssigkeit austritt, sind gefährlich. Berühren Sie diese nur mit geeigneten Handschuhen.
- Knopfzellen gehören nicht in die Hände von Kindern.
- Nehmen Sie die Knopfzellen aus dem Gerät, wenn Sie es für längere Zeit nicht benutzen.

Konformitätserklärung

Hiermit erklärt PEARL.GmbH, dass sich das Produkt Nc-6883 in Übereinstimmung mit der EMV-Richtlinie 2004/108/EG und der RoHS-Richtlinie 2011/65/EU befindet.

Kurtasz, A.

Leiter Qualitätswesen
Dipl.-Ing. (FH) Andreas Kurtasz
15.08.2014

Die ausführliche Konformitätserklärung finden Sie unter www.pearl.de. Klicken Sie unten auf den Link **Support (Handbücher, FAQs, Treiber & Co.)**. Geben Sie anschließend im Suchfeld die Artikelnummer NC-6883 ein.

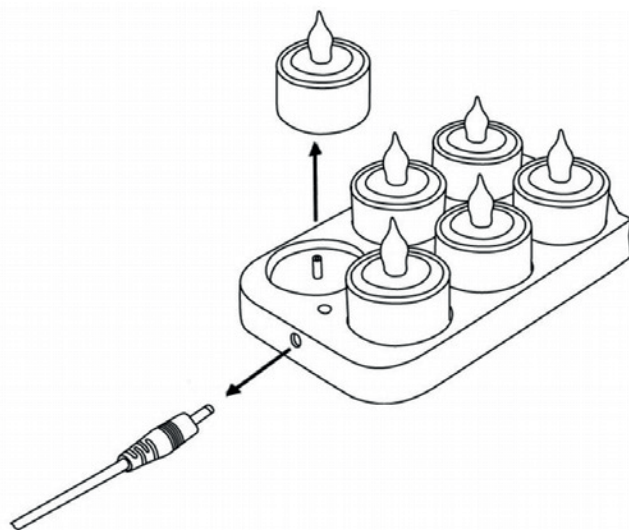
Chère cliente, cher client,

Nous vous remercions pour le choix de ces bougies LED avec photophores et station de chargement solaire. Très pratiques, elles peuvent être allumées et éteintes à l'aide de la télécommande et se rechargent grâce à l'énergie solaire.

Afin d'utiliser au mieux votre nouveau produit, veuillez lire attentivement ce mode d'emploi et respecter les consignes et astuces suivantes.

Contenu

- 6 bougies plates rechargeables à LED avec photophores
- Station de chargement
- Télécommande avec pile bouton (CR2025, 3 V)
- Mode d'emploi



NOTE :

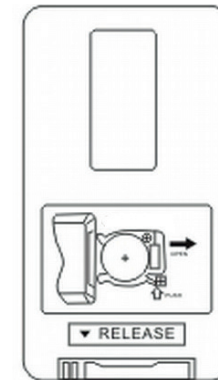
Pour compléter la station de chargement solaire, vous pouvez utiliser l'adaptateur secteur universel disponible chez Pearl sous la référence PX-5285.

Chargement des bougies plates

1. Placez la station de chargement sur une surface plane et stable.
2. Éteignez toutes les bougies plates. Pour cela, placez l'interrupteur situé sur le dessous sur **OFF**. Placez les bougies plates sur la station de chargement. Faites toujours recharger au moins quatre bougies plates en même temps.
3. Placez la station de chargement dans un endroit ensoleillé. Le voyant de statut de la station de chargement brille en rouge pour vous indiquer que le chargement est en cours.
4. La durée nécessaire au processus de chargement par la cellule solaire varie en fonction de l'intensité du soleil. Placez la station de chargement à un endroit qui est exposé en continu au rayonnement solaire, afin que les batteries des bougies plates puissent être suffisamment rechargées.

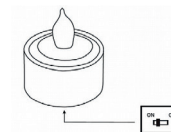
Mise en place de la pile dans la télécommande

1. Ouvrez le compartiment à pile situé sur le dessous de la télécommande. Pour cela, poussez avec précaution le côté gauche du couvercle vers la droite, et sortez simultanément le compartiment.
2. Placez maintenant une des piles bouton dans le compartiment. Le côté de la pile portant l'inscription „+“ doit se trouver sur le dessus.
3. Replacez le compartiment dans la télécommande. Un léger clic vous indique que le compartiment a été correctement inséré et enclenché.

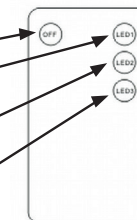


Utilisation des bougies plates

1. Activez les bougies plates en plaçant l'interrupteur situé sur le dessous sur **ON**. Vous pouvez éteindre les bougies plates en choisissant la position **OFF**.
2. Placez les bougies plates sur une surface plane. Si vous le souhaitez, vous pouvez placer les photophores sur les bougies plates.
3. Vous pouvez maintenant sélectionner un des différents modes à l'aide de la télécommande :



- OFF : Les bougies sont éteintes.
- LED 1 : La flamme des bougies vacille lentement.
- LED 2 : La flamme des bougies vacille rapidement.
- LED 3 : La flamme des bougies brille en continu.



**NOTE :**

La portée de la télécommande est d'environ 8 à 10 mètres. Si une des bougies ne réagit pas à la télécommande, dirigez la télécommande directement sur la bougie et actionnez la touche à nouveau. Si cela n'a aucun effet, vérifiez la pile bouton de la télécommande. Éteignez toujours les bougies après utilisation à l'aide de l'interrupteur situé sur le dessous.

Consignes de sécurité

- Ce mode d'emploi vous permet de vous familiariser avec le fonctionnement du produit. Conservez-le précieusement afin de pouvoir le consulter en cas de besoin.
- Pour connaître les conditions de garantie, veuillez contacter votre revendeur. Veuillez également tenir compte des conditions générales de vente !
- Veillez à utiliser le produit uniquement comme indiqué dans la notice. Une mauvaise utilisation peut endommager le produit ou son environnement.
- Le démontage ou la modification du produit affecte sa sécurité. Attention, risque de blessure. N'ouvrez jamais le produit, sauf pour remplacer les piles. Ne tentez jamais de réparer vous-même le produit.
- Manipulez le produit avec précaution. Un coup, un choc, ou une chute, même de faible hauteur, peut l'endommager.
- N'exposez pas le produit à l'humidité ni à une chaleur extrême.
- Ne plongez jamais le produit dans l'eau ni dans aucun autre liquide.
- Surveillez les enfants pour vous assurer qu'ils ne

jouent pas avec l'appareil.

- Aucune garantie ne pourra être appliquée en cas de mauvaise utilisation.
- Le fabricant décline toute responsabilité en cas de dégâts matériels ou dommages (physiques ou moraux) dus à une mauvaise utilisation et/ou au non-respect des consignes de sécurité.
- Sous réserve de modification et d'erreur !

Consignes importantes concernant le traitement des déchets

Cet appareil électronique ne doit pas être jeté dans la poubelle de déchets ménagers. Pour l'enlèvement approprié des déchets, veuillez vous adresser aux points de ramassage publics de votre municipalité. Les détails concernant l'emplacement d'un tel point de ramassage et des éventuelles restrictions de quantité existantes par jour/mois/année, ainsi que sur des frais éventuels de collecte, sont disponibles dans votre municipalité.

Consignes importantes sur les piles bouton et leur recyclage

Les piles bouton ne doivent PAS être jetées dans la poubelle ordinaire. Chaque consommateur est aujourd'hui obligé de jeter les piles bouton utilisées dans les poubelles spécialement prévues à cet effet. Vous pouvez déposer vos piles bouton dans les déchetteries municipales et dans les lieux où elles sont vendues.

- N'utilisez ensemble que des piles bouton du même type et remplacez toutes les piles bouton de l'appareil en même temps !
- Respectez la polarité des piles bouton. Un mauvais sens d'insertion des piles bouton peut

endommager l'appareil – Risque d'incendie.

- N'essayez pas d'ouvrir les piles bouton, et ne les jetez pas au feu.
- Les piles bouton dont s'échappe du liquide sont dangereuses. Ne les manipulez pas sans gants adaptés.
- Maintenez les piles bouton hors de portée des enfants.
- Retirez les piles bouton de l'appareil si vous ne comptez pas l'utiliser pendant un long moment.

Déclaration de conformité

La société PEARL GmbH déclare ce produit, NC6883, conforme aux directives actuelles suivantes du Parlement Européen : 2004/108/CE, relative au rapprochement des législations des États membres concernant la compatibilité électromagnétique, et 2011/65/UE, relative à la limitation de l'utilisation de certaines substances dangereuses dans les équipements électriques et électroniques.

Kurtasz, A.

Directeur Service Qualité
Dipl.-Ing. (FH) Andreas Kurtasz
18.08.2014