

Sehr geehrte Kundin, sehr geehrter Kunde,

vielen Dank für den Kauf dieses wetterfesten LED-Fluters, der mit seiner robusten Bauart selbst widrigem Wetter standhält.

Bitte lesen Sie diese Bedienungsanleitung und befolgen Sie die aufgeführten Hinweise und Tipps, damit Sie den LED-Fluter optimal einsetzen können.

Lieferumfang

- Wetterfester LED-Fluter
- Bedienungsanleitung

Sie benötigen zusätzlich:
Befestigungsmaterial (Dübel, Schrauben) für Wand oder Decke

Produktvarianten

- NC-6910: Wetterfester LED-Fluter im Metallgehäuse, 10 W, IP65, warmweiß
- NC-6911: Wetterfester LED-Fluter im Metallgehäuse, 10 W, IP65, weiß

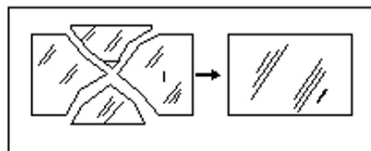
Technische Daten

Nennleistungsaufnahme	
NC-6910	10 W
NC-6911	
Nennlichtstrom	
NC-6910	1000 lm
NC-6911	700 lm
Betriebsspannung	85-260 V AC
Abstrahlwinkel	120°
Energieeffizienzklasse	A
Farbtemperatur	
NC-6910	3000 K, warmweiß
NC-6911	5400 K, weiß
Pulverbeschichtung	grau
Glasscheibe	Sicherheitsglas, transparent
Farbwiedergabe	>80 RA
Schutzklasse	IP65
Max. Montagehöhe	5 m
Arbeitstemperatur	-25° bis +60°C
Anschluss (Kabel)	
NC-6910	Schuko-Stecker (2 m)
NC-6911	Lüsterklemme

Maße	
NC-6910	112 x 85 x 82 mm
NC-6911	
Gewicht	
NC-6910	430 g
NC-6911	
Max. Projektionsfläche	0,01 m ²



ACHTUNG!
Verwenden Sie diesen Fluter nicht ohne Abdeckung. Stellen Sie die Nutzung ein, wenn die Abdeckung beschädigt ist und ersetzen Sie diese.



Montage

Nehmen Sie den Fluter vorsichtig aus der Verpackung.



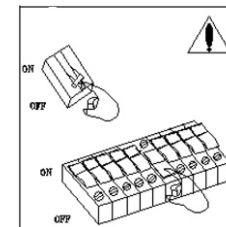
ACHTUNG!
LED-Fluter ohne Schuko-Stecker (NC-6911) dürfen ausschließlich von Fachleuten montiert und an die Stromversorgung angeschlossen werden!



HINWEIS:
Nutzen Sie unbedingt geeignetes Befestigungsmaterial für die Wand, an der der LED-Fluter montiert werden soll. Die Wand sollte möglichst stabil sein. Wenn Sie sich über die Beschaffenheit Ihrer Wand nicht sicher sind, ziehen Sie bitte Fachpersonal zu Rate. Nicht jedes Material ist für jede Wand geeignet. Befestigungsmaterial erhalten Sie beispielsweise im Baumarkt.



ACHTUNG!
Schalten Sie vor der Installation und vor Wartungsarbeiten stets die Spannungsversorgung ab!

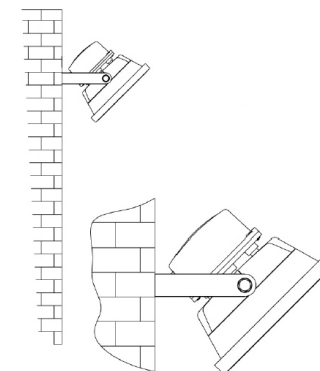


Montieren Sie den Fluter nicht auf einer Oberfläche, die Vibrationen ausgesetzt ist.

1. Befestigen Sie den Fluter mit der Wandhalterung. Der Fluter darf nicht nach oben oder zur Seite hin zeigend montiert werden.



HINWEIS:
Der Abstand zwischen Fluter und anderen Objekten muss mindestens 1 m betragen.



HINWEIS:
Die maximale Montagehöhe beträgt 5 m!

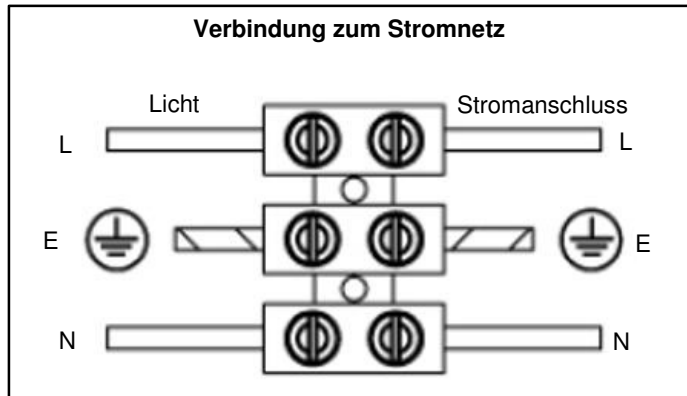
2. Markieren Sie die Position der Bohrlöcher für die Befestigung der Wandhalterung.



ACHTUNG!
Vergewissern Sie sich, dass hinter der gewünschten Bohrstelle keine Kabel oder

Leitungen verlaufen. Dies kann zu Verletzungen oder Umgebungsschäden führen.

- Bohren Sie die Löcher und stecken Sie je einen Dübel in jedes Bohrloch.
- Schrauben Sie die Wandhalterung fest.
- Schrauben Sie die Abdeckung der Verteilerdose ab und nehmen Sie den Diffuser sowie die Gummi-Dichtung ab.
- Stecken Sie die Anschlussleitung (Typ H05RN-F 3G 1.0 mm², nicht im Lieferumfang enthalten) durch die Kunststoffkontaktbolzen und die Gummi-Dichtung in die Verteilerdose. Stellen Sie sicher, dass der Kontaktbolzen fest angezogen ist.



Markierung	Kabeldraht
L	Brauner Draht
	Grün-gelber Draht
N	Blauer Draht

- Schließen Sie die Hauptanschlussleitung an.
- Setzen Sie die Abdeckung wieder auf die Verteilerdose. Achten Sie darauf, die Gummidichtung, die sich in der Abdeckung befindet, nicht zu verlieren.
- Befestigen Sie die Einheit mit den beiden Schrauben an der Wandhalterung. Stellen Sie die gewünschte Position des Fluters ein und ziehen Sie die Schrauben fest.
- Die Position des Lichtstrahls muss senkrecht oder nach oben gerichtet sein. Montage nach unten zeigend ist verboten.

- Lösen Sie die Schraube auf der Frontscheibe und öffnen Sie die Abdeckung.
- Setzen Sie das Leuchtmittel in die Federhalterung ein.



ACHTUNG!
Berühren Sie das Leuchtmittel nicht mit bloßen Händen!

- Schließen Sie die Abdeckung und drehen Sie die Schraube wieder fest. Stellen Sie sicher, dass Dichtungen und Muttern fest sitzen.



ACHTUNG!
Das Leuchtmittel kann nicht ersetzt werden. Ersetzen Sie den Fluter bei Beschädigungen vollständig.

Sicherheitshinweise

- Diese Bedienungsanleitung dient dazu, Sie mit der Funktionsweise dieses Produktes vertraut zu machen. Bewahren Sie diese Anleitung daher gut auf, damit Sie jederzeit darauf zugreifen können.
- Dieser Fluter ist nur zum Gebrauch im Freien geeignet.
- Ein Umbauen oder Verändern des Produktes beeinträchtigt die Produktsicherheit. Achtung Verletzungsgefahr!
- Öffnen Sie das Produkt niemals eigenmächtig. Führen Sie Reparaturen nie selbst aus!
- Behandeln Sie das Produkt sorgfältig. Es kann durch Stöße, Schläge oder Fall aus bereits geringer Höhe beschädigt werden.
- Halten Sie das Produkt fern extremer Hitze.
- Tauchen Sie das Produkt niemals in Wasser oder andere Flüssigkeiten.
- Technische Änderungen und Irrtümer vorbehalten.

Wichtige Hinweise zur Entsorgung

Dieses Elektrogerät gehört nicht in den Hausmüll. Für die fachgerechte Entsorgung wenden Sie sich bitte an die öffentlichen Sammelstellen in Ihrer Gemeinde. Einzelheiten zum Standort einer solchen Sammelstelle und über ggf. vorhandene Mengenbeschränkungen pro Tag / Monat / Jahr entnehmen Sie bitte den Informationen der jeweiligen Gemeinde.

Konformitätserklärung

Hiermit erklärt PEARL.GmbH, dass sich die Produkte NC-6910 und NC-6911 in Übereinstimmung mit der Niederspannungsrichtlinie 2006/95/EG, der RoHS Richtlinie 2011/65/EU und der EMV-Richtlinie 2004/108/EG befinden.

Kurtasz, A.

Leiter Qualitätswesen
Dipl. Ing. (FH) Andreas Kurtasz
03.07.2015

Die ausführliche Konformitätserklärung finden Sie unter www.pearl.de/support. Geben Sie dort im Suchfeld die Artikelnummer ein.

Informationen und Antworten auf häufige Fragen (FAQs) zu vielen unserer Produkte sowie ggfs. aktualisierte Handbücher finden Sie auf der Internetseite:

www.luminea.info

Geben Sie dort im Suchfeld die Artikelnummer oder den Artikelnamen ein.

Chère cliente, cher client,

Nous vous remercions d'avoir choisi ce projecteur à LED résistant aux intempéries.

Afin d'utiliser au mieux votre nouveau produit, veuillez lire attentivement ce mode d'emploi et respecter les consignes et astuces suivantes.

Contenu

- Projecteur à LED résistant aux intempéries
- Mode d'emploi

Accessoires requis non fournis :
Matériel de fixation (vis et chevilles) pour mur ou plafond.

Variantes du produit

- NC-6910 : Projecteur à LED résistant aux intempéries, boîtier métal, 10 W, IP65, blanc chaud
- NC-6911 : Projecteur à LED résistant aux intempéries, boîtier métal, 10 W, IP65, chaud

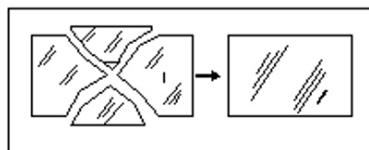
Caractéristiques techniques

Puissance nominale	
NC-6910	10 W
NC-6911	
Flux lumineux	
NC-6910	1000 lm
NC-6911	700 lm
Tension de fonctionnement	85-260 V AC
Angle de rayonnement	120°
Classe d'efficacité énergétique	A
Température de couleur	
NC-6910	3000 K, blanc chaud
NC-6911	5400 K, blanc
Revêtement par poudre	gris
Vitre en verre	Verre de sécurité, transparent
Rendu des couleurs	>80 RA
Indice de protection	IP65
Max. Hauteur de montage	5 m

Température de fonctionnement	-25 °C à +60 °C
Branchement (Câble)	
NC-6910	Connecteur Schuko (2 m)
NC-6911	Domino
Dimensions	
NC-6910	112 x 85 x 82 mm
NC-6911	
Poids	
NC-6910	430 g
NC-6911	
Surface de projection max.	0,01 m ²



ATTENTION !
N'utilisez pas ce projecteur sans cache. Cessez de l'utiliser si le cache est endommagé, et remplacez-le.



Montage

Déballer le projecteur avec précaution.



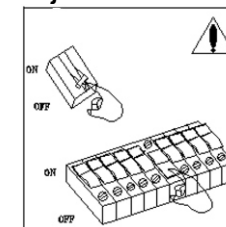
ATTENTION !
Les projecteurs à LED sans prise Schuko (NC-6911) doivent être installés et reliés à l'alimentation électrique exclusivement par une personne qualifiée !



NOTE :
Veillez utiliser uniquement un matériel de fixation approprié pour le mur auquel vous souhaitez fixer le projecteur à LED. Il faut que le mur soit le plus stable possible. Si vous n'êtes pas sûr du type de mur, veuillez demander conseil à des professionnels. Chaque type de matériel correspond à un type de mur. Vous pourrez trouver un matériel de fixation approprié dans une quincaillerie ou un magasin d'outillage, par exemple.



ATTENTION !
Avant l'installation et tout travail de maintenance, désactivez toujours l'alimentation électrique !

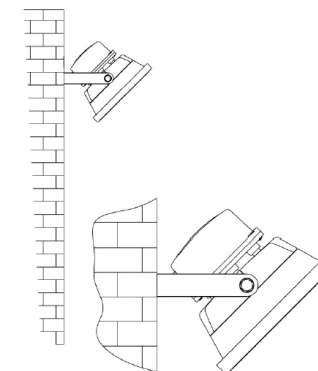


N'installez pas le projecteur à un endroit exposé aux vibrations.

1. Fixez le projecteur à l'aide du support mural. Le projecteur ne doit pas être installé en étant orienté vers le haut ou vers un côté.



NOTE:
La distance entre le projecteur et tout autre objet doit être d'au moins 1 m.



NOTE:
La hauteur de montage maximale est de 5 m !

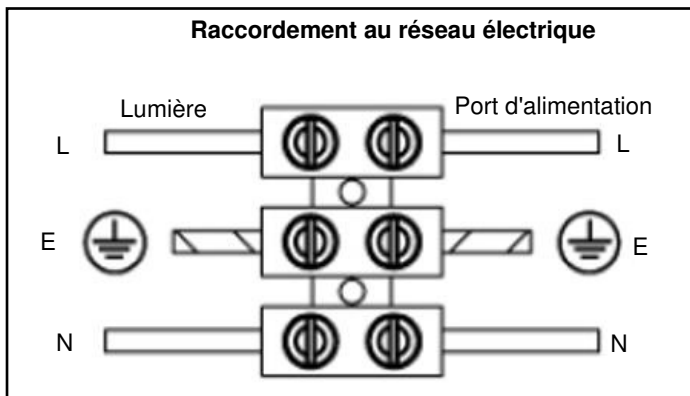
2. Marquez la position des trous à percer pour la fixation du support mural.



ATTENTION !

Avant de percer un mur, assurez-vous qu'aucun câble ou canalisation ne passe derrière l'endroit où vous voulez percer ! Cela pourrait causer des blessures physiques et/ou des dommages matériels !

3. Percez les trous et enfoncez une cheville dans chacun d'eux.
4. Vissez fermement le support mural.
5. Dévissez le cache de la boîte de dérivation et sortez le diffuseur ainsi que le joint d'étanchéité en caoutchouc.
6. Branchez la ligne de raccordement (type H05RN-F 3G 1.0 mm², non fournie) à la boîte de dérivation en la faisant passer à travers les boulons de contact en plastique et le joint d'étanchéité en caoutchouc. Assurez-vous que le boulon de contact est fermement serré.



Marquage	Fil
L	Fil brun
	Fil vert-jaune
N	Fil bleu

7. Branchez la ligne principale.
8. Remettez le cache en place sur la boîte de dérivation. Veillez à ne pas perdre le joint en caoutchouc qui se trouve dans le cache.
9. Fixez l'unité au support mural, à l'aide des deux vis. Réglez la position souhaitée pour le projecteur et serrez fermement les vis.

10. Le rayon lumineux doit être orienté verticalement ou vers le haut. Une installation orientée vers le bas est interdite.
11. Desserrez la vis sur la vitre de façade et ouvrez le cache.
12. Placez l'ampoule dans le support à ressort.



ATTENTION !

Ne touchez pas l'ampoule à mains nues !

13. Refermez le cache et resserrez la vis. Assurez-vous que les joints et les boulons sont fermement fixés.



ATTENTION !

L'ampoule ne peut pas être remplacée. En cas d'endommagement, remplacez l'ensemble du projecteur.

Consignes de sécurité

- Ce mode d'emploi vous permet de vous familiariser avec le fonctionnement du produit. Conservez-le précieusement afin de pouvoir le consulter en cas de besoin.
- Pour connaître les conditions de garantie, veuillez contacter votre revendeur. Veuillez également tenir compte des conditions générales de vente !
- Veillez à utiliser le produit uniquement comme indiqué dans la notice. Une mauvaise utilisation peut endommager le produit ou son environnement.
- Ce projecteur est uniquement adapté pour un usage en extérieur.
- Le démontage ou la modification du produit affecte sa sécurité. Attention, risque de blessures !
- N'ouvrez jamais l'appareil. Ne tentez jamais de réparer vous-même le produit !
- Manipulez le produit avec précaution. Un coup, un choc, ou une chute, même de faible hauteur, peut l'endommager.
- Maintenez ce produit à l'écart de la chaleur extrême.
- Ne plongez jamais le produit dans l'eau ni dans aucun autre liquide.
- Surveillez les enfants pour vous assurer qu'ils ne jouent pas avec l'appareil.
- Ne regardez jamais directement le rayon lumineux de la lampe. Ne pointez pas la lampe directement dans les yeux d'une personne ou un animal.

- Cet appareil n'est pas conçu pour être utilisé par des personnes (y compris les enfants) dont les capacités physiques, sensorielles ou mentales sont réduites, ou des personnes dénuées d'expérience ou de connaissance, sauf si elles ont pu bénéficier, par l'intermédiaire d'une personne responsable de leur sécurité, d'une surveillance ou d'instructions préalables concernant l'utilisation de l'appareil.
- Si le câble d'alimentation est endommagé, il doit être remplacé par le fabricant, son service après-vente ou des personnes de qualification similaire afin d'éviter tout danger. N'utilisez pas l'appareil tant que la réparation n'a pas été effectuée.
- Aucune garantie ne pourra être appliquée en cas de mauvaise utilisation.
- Le fabricant décline toute responsabilité en cas de dégâts matériels ou dommages (physiques ou moraux) dus à une mauvaise utilisation et/ou au non-respect des consignes de sécurité.
- Sous réserve de modification et d'erreur.

Consignes importantes pour le traitement des déchets

Cet appareil électronique ne doit PAS être jeté dans la poubelle de déchets ménagers. Pour l'enlèvement approprié des déchets, veuillez vous adresser aux points de ramassage publics de votre municipalité. Les détails concernant l'emplacement d'un tel point de ramassage et les éventuelles restrictions de quantité existantes par jour/mois/année, ainsi que sur des frais éventuels de collecte, sont disponibles dans votre municipalité.

Déclaration de conformité

La société PEARL.GmbH déclare ces produits NC-6910 et NC-6911 conformes aux directives actuelles suivantes du Parlement Européen : 2004/108/CE, concernant la compatibilité électromagnétique, 2006/95/CE, relative au matériel électrique destiné à être employé dans certaines limites de tension, et 2011/65/UE, relative à la limitation de l'utilisation de certaines substances dangereuses dans les équipements électriques et électroniques.

Directeur Service Qualité
Dipl.-Ing. (FH) Andreas Kurtasz
03.07.2015