

Sehr geehrte Kundin, sehr geehrter Kunde,

vielen Dank für den Kauf dieser Schreibtischlampe. Diese Lampe bietet Ihnen verschiedene Einstell-Möglichkeiten, damit Sie Ihr Produkt perfekt an Ihren Arbeitsplatz anpassen können. Bitte lesen Sie diese Bedienungsanleitung und befolgen Sie die aufgeführten Hinweise und Tipps, damit Sie Ihre neue Tischlampe optimal einsetzen können.

Lieferumfang

- 1 Lampen-Hals
- 1 Lampen-Fuß
- 1 Inbus-Gewindestift
- Inbusschlüssel
- Bedienungsanleitung

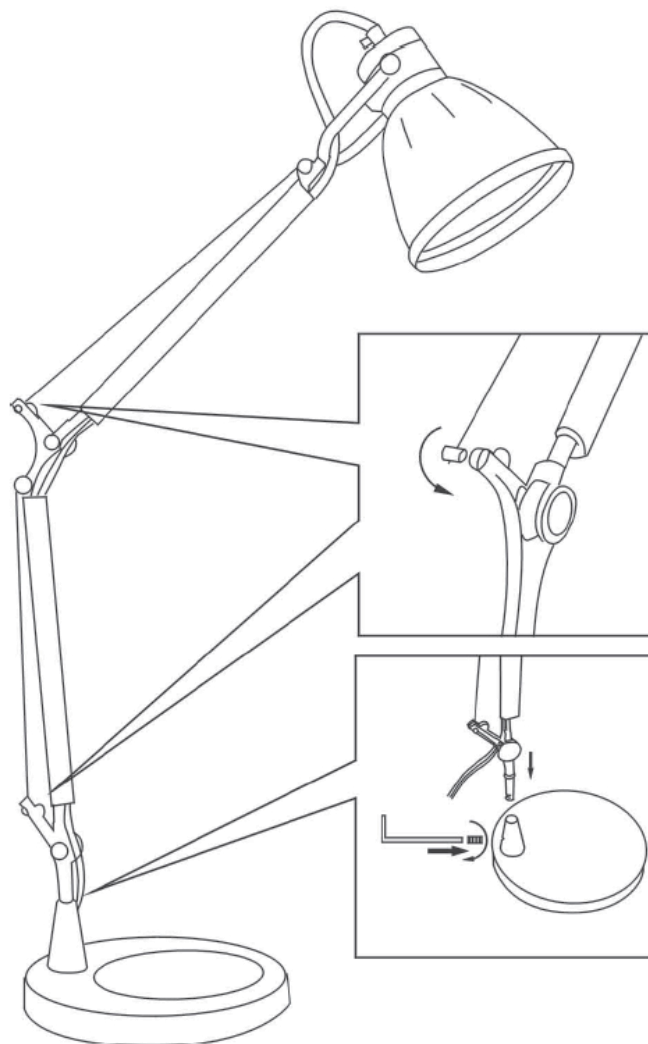
Montage-Anleitung**HINWEIS:**

Sie können Glühbirnen bis 40 Watt verwenden.

1. Stecken Sie als erstes den Lampen-Hals in den Lampen-Fuß und ziehen Sie diesen mit dem mitgelieferten Inbusschlüssel fest.
2. Befestigen Sie die Drahtseile an der Lampe wie auf dem Bild abgebildet.
3. Platzieren Sie die Lampe an den gewünschten Ort und schließen Sie sie an die Stromversorgung an.

Wichtige Hinweise zur Entsorgung

Dieses Elektrogerät gehört **nicht** in den Hausmüll. Für die fachgerechte Entsorgung wenden Sie sich bitte an die öffentlichen Sammelstellen in Ihrer Gemeinde. Einzelheiten zum Standort einer solchen Sammelstelle und über ggf. vorhandene Mengenbeschränkungen pro Tag/Monat/Jahr entnehmen Sie bitte den Informationen der jeweiligen Gemeinde.

**Sicherheitshinweise**

- Diese Bedienungsanleitung dient dazu, Sie mit der Funktionsweise dieses Produktes vertraut zu machen. Bewahren Sie diese Anleitung daher gut auf, damit Sie jederzeit darauf zugreifen können.
- Ein Umbauen oder Verändern des Produktes beeinträchtigt die Produktsicherheit. Achtung Verletzungsgefahr!
- Öffnen Sie das Produkt niemals eigenmächtig. Führen Sie Reparaturen nie selbst aus!
- Behandeln Sie das Produkt sorgfältig. Es kann durch Stöße, Schläge oder Fall aus bereits geringer Höhe beschädigt werden.
- Halten Sie das Produkt fern von Feuchtigkeit und extremer Hitze.
- Tauchen Sie das Produkt niemals in Wasser oder andere Flüssigkeiten.
- Technische Änderungen und Irrtümer vorbehalten.

Konformitätserklärung

Hiermit erklärt PEARL.GmbH, dass sich das Produkt NC-6945 in Übereinstimmung mit der Niederspannungsrichtlinie 2006/95/EG und der RoHS-Richtlinie 2011/65/EU befindet.

Kurtasz, A.

Leiter Qualitätswesen
Dipl. Ing. (FH) Andreas Kurtasz
05.08.2011

Die ausführliche Konformitätserklärung finden Sie unter www.pearl.de/support. Geben Sie dort im Suchfeld die Artikelnummer NC-6945 ein.

Informationen und Antworten auf häufige Fragen (FAQs) zu vielen unserer Produkte sowie ggfs. aktualisierte Handbücher finden Sie auf der Internetseite:

www.lunartec.de

Geben Sie dort im Suchfeld die Artikelnummer oder den Artikelnamen ein.

Chère cliente, cher client,

Nous vous remercions d'avoir choisi cette lampe de bureau. Cette lampe ultra flexible et réglable à loisir vous permet de parfaitement l'adapter à vos besoins.

Afin d'utiliser au mieux votre nouveau produit, veuillez lire attentivement ce mode d'emploi et respecter les consignes et astuces suivantes.

Contenu

- 1 col de lampe
- 1 pied de lampe
- 1 tige filetée
- Clé mâle à six pans
- Mode d'emploi

Instructions de montage**NOTE :**

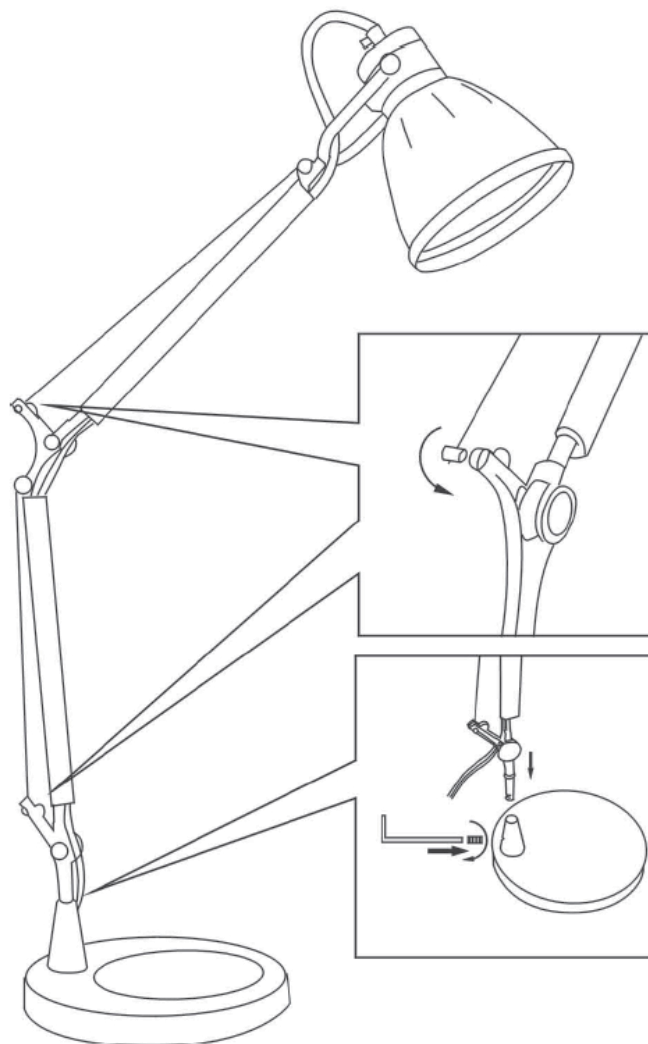
Vous pouvez utiliser des ampoules jusqu'à 40 W.

1. Placez d'abord le col de lampe dans le pied de lampe et fixez-le à l'aide de la clé mâle à six pans.
2. Attachez la corde métallique à la lampe comme indiqué sur l'image.
3. Placez la lampe à l'endroit souhaité et branchez-la à l'alimentation électrique.

Consignes importantes pour le traitement des déchets

Cet appareil électronique ne doit **PAS** être jeté dans la poubelle de déchets ménagers. Pour l'enlèvement approprié des déchets, veuillez vous adresser aux points de ramassage publics de votre municipalité.

Les détails concernant l'emplacement d'un tel point de ramassage et des éventuelles restrictions de quantité existantes par jour/mois/année, ainsi que sur des frais éventuels de collecte, sont disponibles dans votre municipalité.

**Consignes de sécurité**

- Ce mode d'emploi vous permet de vous familiariser avec le fonctionnement du produit. Conservez-le précieusement afin de pouvoir le consulter en cas de besoin.
- Pour connaître les conditions de garantie, veuillez contacter votre revendeur. Veuillez également tenir compte des conditions générales de vente !
- Veillez à utiliser le produit uniquement comme indiqué dans la notice. Une mauvaise utilisation peut endommager le produit ou son environnement.
- Le démontage ou la modification du produit affecte sa sécurité. Attention, risque de blessure !
- N'ouvrez jamais l'appareil, sous peine de perdre toute garantie. Ne tentez jamais de réparer vous-même le produit !
- Manipulez le produit avec précaution. Un coup, un choc, ou une chute, même de faible hauteur, peut l'endommager.
- N'exposez pas le produit à l'humidité ni à une chaleur extrême.
- Ne plongez jamais l'appareil dans l'eau ni dans aucun autre liquide.
- Surveillez les enfants pour vous assurer qu'ils ne jouent pas avec l'appareil.
- Si le câble d'alimentation est endommagé, il doit être remplacé par le fabricant, son service après-vente ou des personnes de qualification similaire afin d'éviter tout danger. N'utilisez pas l'appareil tant que la réparation n'a pas été effectuée.
- Aucune garantie ne pourra être appliquée en cas de mauvaise utilisation.
- Le fabricant décline toute responsabilité en cas de dégâts matériels ou dommages (physiques ou moraux) dus à une mauvaise utilisation et/ou au non-respect des consignes de sécurité.
- Sous réserve de modification et d'erreur !

Déclaration de conformité

La société PEARL GmbH déclare ce produit NC-6945 conforme aux directives actuelles suivantes du Parlement Européen : 2006/95/CE, relative au matériel électrique destiné à être employé dans certaines limites de tension, et 2011/65/UE, relative à la limitation de l'utilisation de certaines substances dangereuses dans les équipements électriques et électroniques.

Kurtasz, A.

Directeur Service Qualité
Dipl. Ing. (FH) Andreas Kurtasz
05.08.2011