

**Sehr geehrte Kundin, sehr geehrter Kunde**

vielen Dank für den Kauf dieser Stehlampe. Diese Lampe bietet Ihnen verschiedene Einstellungsoptionen, damit Sie sie perfekt an Ihre Umgebung anpassen können.

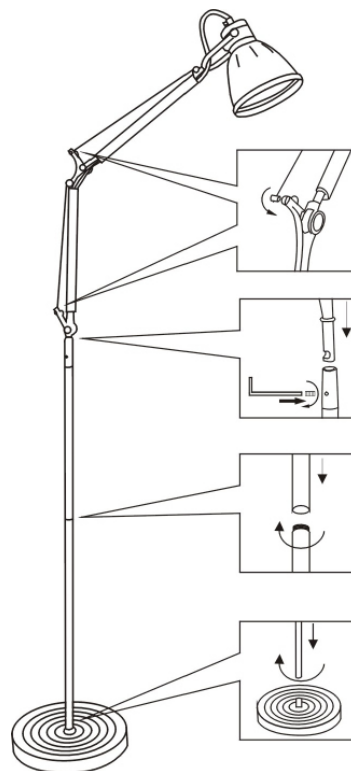
Bitte lesen Sie diese Bedienungsanleitung und befolgen Sie die Hinweise und Tipps, damit Sie Ihre neue Stehlampe optimal einsetzen können.

**Lieferumfang**

- 1 Stange mit Schraubaufsatz
- 1 Stange mit Loch an der Seite
- 1 Lampen-Hals
- 1 Lampen-Boden
- 1 Inbus-Gewindestift
- 1 Inbus-Schlüssel
- Bedienungsanleitung

**Montageanleitung**

- Schrauben Sie als erstes die Stange mit Schraubaufsatz auf dem Lampen-Boden fest.
- Nehmen Sie als nächstes die Stange mit Loch an der Seite und schrauben diese auf die Stange mit Schraubaufsatz
- Als nächstes stecken Sie den Lampen-Hals in die Stange mit dem Loch an der Seite und befestigen diesen mit dem Inbus-Gewindestift und dem mitgelieferten Inbusschlüssel, wie auf dem Montage-Bild beschrieben.
- Befestigen Sie die Drahtseile an der Lampe, wie auf dem Bild abgebildet.
- Platzieren Sie die Lampe am gewünschten Ort und stecken Sie den Stecker in eine Steckdose.

**Sicherheitshinweise**

- Diese Bedienungsanleitung dient dazu, Sie mit der Funktionsweise dieses Produktes vertraut zu machen. Bewahren Sie diese Anleitung daher gut auf, damit Sie jederzeit darauf zugreifen können.
- Ein Umbauen oder Verändern des Produktes beeinträchtigt die Produktsicherheit. Achtung Verletzungsgefahr!
- Öffnen Sie das Produkt niemals eigenmächtig. Führen Sie Reparaturen nie selbst aus!
- Behandeln Sie das Produkt sorgfältig. Es kann durch Stöße, Schläge oder Fall aus bereits geringer Höhe beschädigt werden.
- Halten Sie das Produkt fern von Feuchtigkeit und extremer Hitze.
- Tauchen Sie das Produkt niemals in Wasser oder andere Flüssigkeiten.
- Technische Änderungen und Irrtümer vorbehalten!

**Wichtige Hinweise zur Entsorgung**

Dieses Elektrogerät gehört NICHT in den Hausmüll. Für die fachgerechte Entsorgung wenden Sie sich bitte an die öffentlichen Sammelstellen in Ihrer Gemeinde. Einzelheiten zum Standort einer solchen Sammelstelle und über ggf. vorhandene Mengenbeschränkungen pro Tag/Monat/Jahr entnehmen Sie bitte den Informationen der jeweiligen Gemeinde.

**Konformitätserklärung**

Hiermit erklärt PEARL.GmbH, dass sich das Produkt NC-6946-675 in Übereinstimmung mit der EMV-Richtlinie 2004/108/EG, der Niederspannungsrichtlinie 2006/95/EG und der RoHS-Richtlinie 2011/65/EU befindet.

*Kurtasz, A.*

Qualitätsmanagement  
Dipl. Ing. (FH) Andreas Kurtasz

Die ausführliche Konformitätserklärung finden Sie unter [www.pearl.de/support](http://www.pearl.de/support). Geben Sie dort im Suchfeld die Artikelnummer NC-6946 ein.

Informationen und Antworten auf häufige Fragen (FAQs) zu vielen unserer Produkte sowie ggfs. aktualisierte Handbücher finden Sie auf der Internetseite:

**[www.lunartec.de](http://www.lunartec.de)**

Geben Sie dort im Suchfeld die Artikelnummer oder den Artikelnamen ein.

**Chère cliente, cher client,**

Nous vous remercions d'avoir choisi cette lampe sur pied. Cette lampe flexible et réglable à loisir vous permet de parfaitement l'adapter à vos besoins.

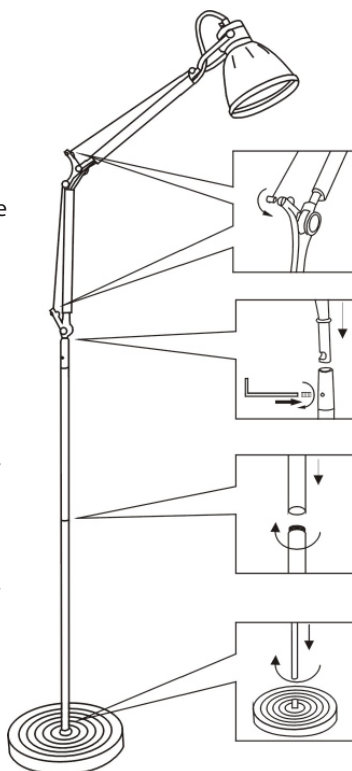
Afin d'utiliser au mieux votre nouveau produit, veuillez lire attentivement ce mode d'emploi et respecter les consignes et astuces suivantes.

**Contenu**

- 1 barre avec embout à visser
- 1 barre avec un trou sur le côté
- 1 col de lampe
- 1 socle de lampe
- 1 tige filetée
- 1 clé mâle à 6 pans
- Mode d'emploi

**Instructions de montage**

- Vissez tout d'abord la barre avec embout à visser dans le socle de la lampe.
- Fixez ensuite la barre avec le trou sur le côté et vissez-la sur la barre avec embout à visser.
- Placez ensuite le col de lampe dans la barre avec le trou sur le côté et fixez-le à l'aide de la tige filetée et de la clé mâle à six pans fournie, comme indiqué sur l'image.
- Attachez la corde métallique à la lampe comme indiqué sur l'image.
- Placez la lampe à l'endroit souhaité et branchez-la à l'alimentation électrique.

**Consignes de sécurité**

- Ce mode d'emploi vous permet de vous familiariser avec le fonctionnement du produit. Conservez-le précieusement afin de pouvoir le consulter en cas de besoin.
- Pour connaître les conditions de garantie, veuillez contacter votre revendeur. Veuillez également tenir compte des conditions générales de vente !
- Veillez à utiliser le produit uniquement comme indiqué dans la notice. Une mauvaise utilisation peut endommager le produit ou son environnement.
- Le démontage ou la modification du produit affecte sa sécurité. Attention, risque de blessure !
- N'ouvrez jamais l'appareil, sous peine de perdre toute garantie. Ne tentez jamais de réparer vous-même le produit !
- Manipulez le produit avec précaution. Un coup, un choc, ou une chute, même de faible hauteur, peut l'endommager.
- N'exposez pas le produit à l'humidité ni à une chaleur extrême.
- Ne plongez jamais l'appareil dans l'eau ni dans aucun autre liquide.
- Surveillez les enfants pour vous assurer qu'ils ne jouent pas avec l'appareil.
- Cet appareil n'est pas conçu pour être utilisé par des personnes (y compris les enfants) dont les capacités physiques, sensorielles ou mentales sont réduites, ou des personnes dénuées d'expérience ou de connaissance, sauf si elles ont pu bénéficier, par l'intermédiaire d'une personne responsable de leur sécurité, d'une surveillance ou d'instructions préalables concernant l'utilisation de l'appareil.
- Si le câble d'alimentation est endommagé, il doit être remplacé par le fabricant, son service après-vente ou des personnes de qualification similaire afin d'éviter tout danger. N'utilisez pas l'appareil tant que la réparation n'a pas été effectuée.
- Ne regardez jamais directement le rayon lumineux de la lampe.
- Ne pointez pas la lampe directement dans les yeux d'une personne ou d'un animal.
- Aucune garantie ne pourra être appliquée en cas de mauvaise utilisation.
- Le fabricant décline toute responsabilité en cas de dégâts matériels ou dommages (physiques ou moraux) dus à une mauvaise utilisation et/ou au non-respect des consignes de sécurité.
- Sous réserve de modification et d'erreur !

**Consignes importantes sur le traitement des déchets**

Cet appareil électronique ne doit **PAS** être jeté dans la poubelle de déchets ménagers. Pour l'enlèvement approprié des déchets, veuillez vous adresser aux points de ramassage publics de votre municipalité.

Les détails concernant l'emplacement d'un tel point de ramassage et des éventuelles restrictions de quantité existantes par jour/mois/année, ainsi que sur des frais éventuels de collecte, sont disponibles dans votre municipalité.

**Déclaration de conformité**

La société PEARL.GmbH déclare ce produit NC-6946 conforme aux directives actuelles suivantes du Parlement Européen : 2004/108/CE, concernant la compatibilité électromagnétique, 2006/95/CE, relative au matériel électrique destiné à être employé dans certaines limites de tension, et 2011/65/UE, relative à la limitation de l'utilisation de certaines substances dangereuses dans les équipements électriques et électroniques.

*Kurtasz, A.*

Dipl.-Ing. Andreas Kurtasz  
Service Qualité

La déclaration de conformité complète du produit est disponible en téléchargement à l'adresse <https://www.pearl.fr/support/notices> ou sur simple demande par courriel à [qualite@pearl.fr](mailto:qualite@pearl.fr).