

**Sehr geehrte Kundin, sehr geehrter Kunde**

vielen Dank für den Kauf dieser Stehlampe. Diese Lampe bietet Ihnen verschiedene Einstellungsoptionen, damit Sie sie perfekt an Ihre Umgebung anpassen können.

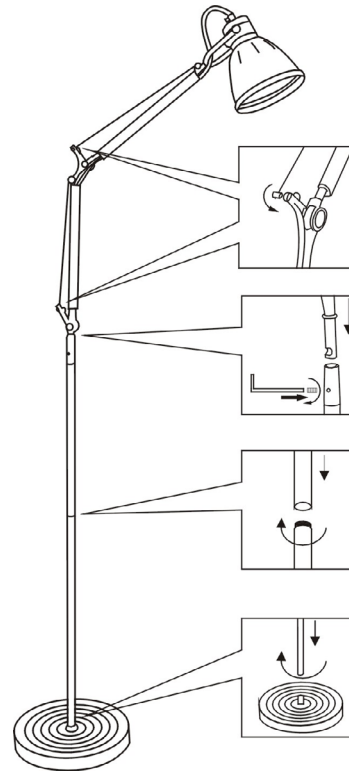
Bitte lesen Sie diese Bedienungsanleitung und befolgen Sie die Hinweise und Tipps, damit Sie Ihre neue Stehlampe optimal einsetzen können.

**Lieferumfang**

- 1 Stange mit Schraubaufsatz
- 1 Stange mit Loch an der Seite
- 1 Lampen-Hals
- 1 Lampen-Boden
- 1 Inbus-Gewindestift
- 1 Inbus-Schlüssel
- Bedienungsanleitung

**Montageanleitung**

- Schrauben Sie als erstes die Stange mit Schraubaufsatz auf dem Lampen-Boden fest.
- Nehmen Sie als nächstes die Stange mit Loch an der Seite und schrauben diese auf die Stange mit Schraubaufsatz
- Als nächstes stecken Sie den Lampen-Hals in die Stange mit dem Loch an der Seite und befestigen diesen mit dem Inbus-Gewindestift und dem mitgelieferten Inbusschlüssel, wie auf dem Montage-Bild beschrieben.
- Befestigen Sie die Drahtseile an der Lampe, wie auf dem Bild abgebildet.
- Platzieren Sie die Lampe am gewünschten Ort und stecken Sie den Stecker in eine Steckdose.

**Sicherheitshinweise**

- Diese Bedienungsanleitung dient dazu, Sie mit der Funktionsweise dieses Produktes vertraut zu machen. Bewahren Sie diese Anleitung daher stets gut auf, damit Sie jederzeit darauf zugreifen können.
- Ein Umbauen oder Verändern des Produktes beeinträchtigt die Produktsicherheit. Achtung Verletzungsgefahr!
- Öffnen Sie das Produkt niemals eigenmächtig. Führen Sie Reparaturen nie selbst aus!

- Behandeln Sie das Produkt sorgfältig. Es kann durch Stöße, Schläge oder Fall aus bereits geringer Höhe beschädigt werden.
- Halten Sie das Produkt fern von Feuchtigkeit und extremer Hitze.
- Tauchen Sie das Produkt niemals in Wasser oder andere Flüssigkeiten.
- Technische Änderungen und Irrtümer vorbehalten!

**Wichtige Hinweise zur Entsorgung**

Dieses Elektrogerät gehört nicht in den Hausmüll. Für die fachgerechte Entsorgung wenden Sie sich bitte an die öffentlichen Sammelstellen in Ihrer Gemeinde.

Einzelheiten zum Standort einer solchen Sammelstelle und über ggf. vorhandene Mengenbeschränkungen pro Tag/Monat/Jahr entnehmen Sie bitte den Informationen der jeweiligen Gemeinde.

**Konformitätserklärung**

Hiermit erklärt PEARL.GmbH, dass sich das Produkt NC6946 in Übereinstimmung mit der EMV-Richtlinie 2004/108/EG, der Niederspannungsrichtlinie 2006/95/EG und der RoHS-Richtlinie 2011/65/EU befindet.

*Kurtasz, A.*

Dipl.-Ing. Andreas Kurtasz  
Leiter Qualitätswesen  
31.10.2013

Die ausführliche Konformitätserklärung finden Sie unter [www.pearl.de](http://www.pearl.de). Klicken Sie unten auf den Link Support (**FAQ, Treiber & Co.**). Geben Sie anschließend im Suchfeld die Artikelnummer NC6946 ein.