

Funkuhr mit LED-Taschenlampe

IHRE NEUE FUNKUHR

Sehr geehrte Kunden,

vielen Dank für den Kauf dieser Funkuhr. Diese Uhr ist der ideale Begleiter auf Reisen. Funkuhr, Wecker und Taschenlampe in einem!

Bitte lesen Sie diese Bedienungsanleitung und befolgen Sie die hier aufgeführten Hinweise und Tipps, damit Sie Ihre neue Funkuhr optimal verwenden können.

Lieferumfang

- Funkuhr
- 3 x Knopfzelle LR44
- Bedienungsanleitung

Technische Daten

Stromversorgung: 2 x Batterie AAA, 3 x Knopfzelle LR44
Maße: 130 x 38 x 34 mm
Gewicht: 74 g

Zusätzlich benötigt: 2 Batterien des Typs AAA (Mikro)

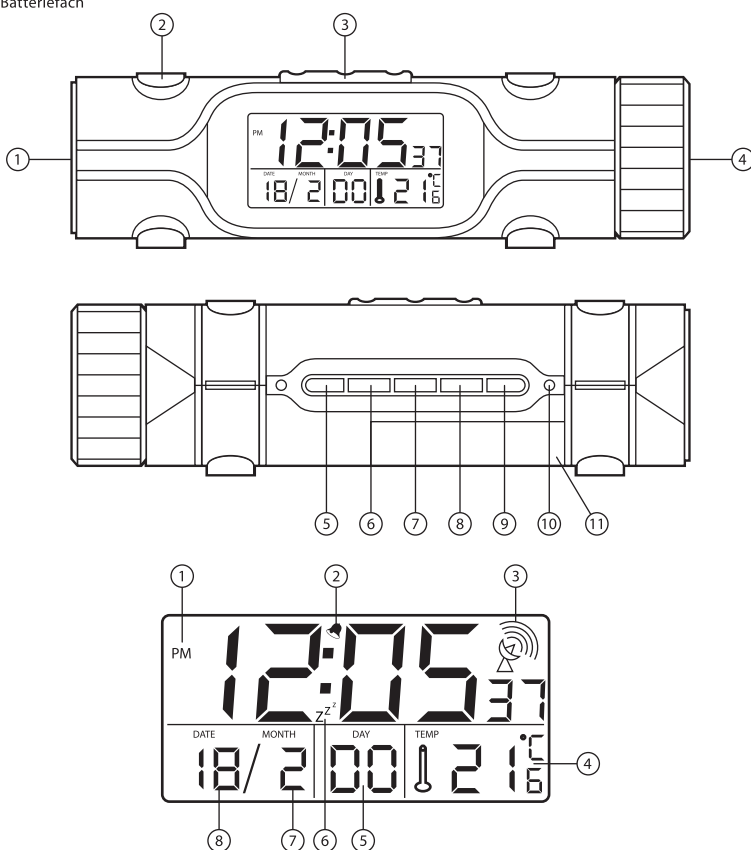
PRODUKTDETAILES

Vorder- und Rückseite

1. 3 High-Power LEDs
2. Ein/Aus-Taste für Taschenlampe
3. LIGHT/SNOOZE-Taste
4. Trageschlaufe
5. Up-Taste
6. MANUAL-Taste
7. SET-Taste
8. SNOOZE-Taste
9. MODE-Taste
10. Reset-Taste
11. Batteriefach

Bedeutung der Displaysymbole

1. Vormittags (AM)/Nachmittags (PM) (12h-Anzeige)
2. Alarm aktiviert
3. Empfangskontrolle des Funksignals DCF77
4. Innentemperaturanzeige in Grad Celsius/Fahrenheit
5. Wochentag
6. Schlummerfunktion aktiviert
7. Monat
8. Datum



VERWENDUNG

Inbetriebnahme

Öffnen Sie das Batteriefach auf der Rückseite der Uhr und legen Sie zwei Batterien des Typs AAA ein. Beachten Sie bitte unbedingt die Hinweise zur Polarität am Boden des Batteriefachs. Schließen Sie das Batteriefach.

Unmittelbar nach dem Einlegen der Batterien ist die Uhr empfangsbereit und das DCF77-Funksignal wird gesucht. Die Empfangskontrolle im Display blinkt während der Signalsuche.

Sie können den Empfangsvorgang abbrechen und die Uhrzeit manuell einstellen, indem Sie die SET-Taste etwa 3 Sekunden gedrückt halten. Dies ist zum Beispiel sinnvoll, wenn Sie den Wecker außerhalb der Sendereichweite des Funksignals betreiben wollen.



HINWEIS:

Das DCF77 Funksignal hat etwa eine Reichweite von 1500 km um das Sendezentrum in Mainflingen bei Frankfurt am Main herum.

Nach etwa 3-5 Minuten erscheint vollautomatisch die korrekte Uhrzeit und das korrekte Datum im Display. Die Empfangskontrolle hört auf zu blinken und wird dauerhaft dargestellt.

Die Uhrzeit wird in der Folge einmal täglich mit dem Signal des DCF77-Senders abgeglichen und bei Bedarf nachgestellt.

Sollte innerhalb von 3-5 Minuten kein Empfang möglich sein, wird der Empfangsversuch stündlich wiederholt.

PEARL

NC-7008

Wenn auch nach wiederholten Empfangversuchen an verschiedenen Standorten kein Empfang möglich ist, wird empfohlen, die Uhrzeit manuell einzustellen.

Einstellung von Sommer- und Winterzeit

Bei ausreichenden Empfangsverhältnissen stellt sich die Funkuhr automatisch auf die Sommer- oder Winterzeit ein.

Temperaturanzeige

Drücken Sie die Up-Taste, um die Innentemperaturanzeige auf Grad Celsius oder Grad Fahrenheit einzustellen.

Manuelle Einstellung von Uhrzeit und Datum

Halten Sie die SET-Taste etwa 3 Sekunden lang gedrückt.

Die Datumsanzeige beginnt nun zu blinken und kann mit der Up-Taste auf den gewünschten Wert eingestellt werden. Um die Anzeige der Wochentage auf die gewünschte Sprache einzustellen, halten Sie die Down-Taste gedrückt. Nach einiger Zeit wechselt die Anzeige unter **Day** auf E. Halten Sie die Taste weiter gedrückt, um nacheinander durch die verschiedenen Sprachen zu wechseln. Die Kürzel stehen für: **E**=englisch, **D**=deutsch, **F**=französisch, **I**=italienisch, **S**=spanisch. Bestätigen Sie mit der SET-Taste. Die Wochentage werden nun mit den landestypischen Kürzeln dargestellt. Durch Drücken der SET-Taste gelangen Sie jeweils einen Einstellungsschritt weiter. Mit der Up-Taste können jeweils die Werte angepasst werden. Fahren Sie mit den Einstellungen fort, bis alle Werte Ihren Wünschen entsprechen.

Um den Funkabgleich wieder zu starten, drücken Sie in der Standardansicht für mehrere Sekunden die Up-Taste, bis Sie einen Signalton hören und das entsprechende Symbol im Display erscheint.

Einstellen einer Alarmzeit

Drücken Sie zum Einstellen einer Alarmzeit die MODE-Taste auf der Rückseite des Weckers. Durch Drücken der SET-Taste für etwa 3 Sekunden wechseln Sie in den Einstellungs-Modus. Stellen Sie nun mit der Up-Taste die gewünschte Stundenzahl ein. Wechseln Sie anschließend zur Minuteneinstellung, indem Sie kurz die SET-Taste drücken. Durch erneutes Drücken der SET-Taste bestätigen Sie Ihre Eingaben.

Um zurück zur Standard-Ansicht zu gelangen, drücken Sie einmal kurz die MODE-Taste. Sie können die Alarmzeit jederzeit einsehen, indem Sie die MODE-Taste drücken. Wenn Sie den Alarm aktivieren oder deaktivieren wollen, drücken Sie die MODE-Taste, um sich die Alarmzeit anzeigen zu lassen. Anschließend drücken Sie die Up-Taste, um den Alarm zu aktivieren oder zu deaktivieren. Mit der MODE-Taste kehren Sie zurück in die Standard-Ansicht.

Das Alarmsignal ertönt zur eingestellten Uhrzeit für eine Minute. Der Alarm kann durch Drücken einer beliebigen Taste unterbrochen werden. Wird während des Alarms die Snooze/Light-Taste gedrückt wird der Alarm unterbrochen und 5 Minuten später wiederholt. Dieser Vorgang kann beliebig oft wiederholt werden.

Einschalten der Displaybeleuchtung

Um die Displaybeleuchtung zu aktivieren, drücken Sie die Snooze/Light-Taste. Die Beleuchtung wird nun für 5 Sekunden eingeschaltet.

WICHTIGE HINWEISE

Sicherheitshinweise

- Diese Bedienungsanleitung dient dazu, Sie mit der Funktionsweise dieses Produktes vertraut zu machen. Bewahren Sie diese Anleitung daher stets gut auf, damit Sie jederzeit darauf zugreifen können.
- Ein Umbauen oder Verändern des Produktes beeinträchtigt die Produktsicherheit. Achtung Verletzungsgefahr!
- Öffnen Sie das Produkt niemals eigenmächtig. Führen Sie Reparaturen nie selbst aus!
- Behandeln Sie das Produkt sorgfältig. Es kann durch Stöße, Schläge oder Fall aus bereits geringer Höhe beschädigt werden.
- Halten Sie das Produkt fern von Feuchtigkeit und extremer Hitze.
- Tauchen Sie das Produkt niemals in Wasser oder andere Flüssigkeiten.
- Technische Änderungen und Irrtümer vorbehalten!

Wichtige Hinweise zur Entsorgung

Dieses Elektrogerät gehört nicht in den Hausmüll. Für die fachgerechte Entsorgung wenden Sie sich bitte an die öffentlichen Sammelstellen in Ihrer Gemeinde. Einzelheiten zum Standort einer solchen Sammelstelle und über ggf. vorhandene Mengenbeschränkungen pro Tag / Monat / Jahr entnehmen Sie bitte den Informationen der jeweiligen Gemeinde.

Wichtige Hinweise zu Batterien und deren Entsorgung

Batterien gehören NICHT in den Hausmüll. Als Verbraucher sind Sie gesetzlich verpflichtet, gebrauchte Batterien zur fachgerechten Entsorgung zurückzugeben. Sie können Ihre Batterien bei den öffentlichen Sammelstellen in Ihrer Gemeinde abgeben oder überall dort, wo Batterien der gleichen Art verkauft werden.

- Akkus haben eine niedrigere Ausgangsspannung als Batterien. Dies kann in manchen Fällen dazu führen, dass ein Gerät Batterien benötigt und mit Akkus nicht funktioniert.
- Batterien gehören nicht in die Hände von Kindern.
- Batterien, aus denen Flüssigkeit austritt, sind gefährlich. Berühren Sie diese nur mit geeigneten Handschuhen.
- Versuchen Sie nicht, Batterien zu öffnen und werfen Sie Batterien nicht in Feuer.
- Normale Batterien dürfen nicht wieder aufgeladen werden. Achtung Explosionsgefahr!
- Verwenden Sie immer Batterien desselben Typs zusammen und ersetzen Sie immer alle Batterien im Gerät zur selben Zeit!
- Nehmen Sie die Batterien aus dem Gerät, wenn Sie es für längere Zeit nicht benutzen.

Konformitätserklärung

Hiermit erklärt PEARL GmbH, dass sich das Produkt NC-7008 in Übereinstimmung mit den grundlegenden Anforderungen der RoHS-Richtlinie 2002/95/EG und der EMV-Richtlinie 2004/108/EG befindet.

PEARL GmbH, PEARL-Str. 1-3, 79426 Buggingen, Deutschland



Dipl. Ing. (FH) El. Nachrichtentechnik Andreas Kurtasz
Leiter Qualitätswesen
11.03.2013

Die ausführliche Konformitätserklärung finden Sie unter www.pearl.de. Klicken Sie auf der linken Seite auf den Link **Support (FAQ, Treiber & Co.)**. Geben Sie anschließend im Suchfeld die Artikelnummer NC-7008 ein.



Horloge radiopilotée et lampe de poche LED

VOTRE NOUVELLE HORLOGE RADIOPILOTÉE

Chère cliente, Cher client,

Nous vous remercions pour l'achat de cet article. L'horloge radiopilotée est le compagnon idéal pour vos voyages. Horloge radiopilotée, réveil et lampe de poche réunis ! Afin d'utiliser au mieux votre nouveau produit, veuillez lire attentivement ce mode d'emploi et respecter les consignes et astuces suivantes.

Contenu

- Horloge radiopilotée
- 3 piles bouton LR44
- Mode d'emploi

Caractéristiques techniques

Alimentation : 2 piles AAA
Dimensions : 130 x 38 x 34 mm
Poids : 74 g

Accessoires requis : 2 piles AAA, 3 piles bouton LR44

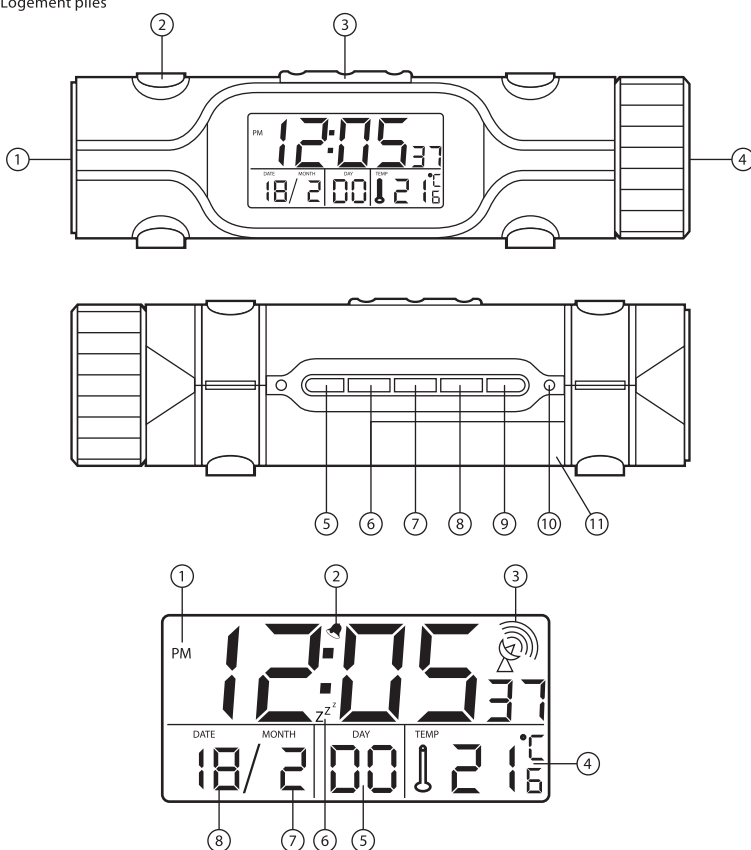
DESCRIPTION DU PRODUIT

Face avant et arrière

1. 3 LED High-Power
2. Touche Marche/Arrêt
3. Touche LIGHT/SNOOZE
4. Dragonne
5. Touche Up
6. Touche MANUAL
7. Touche SET
8. Touche SNOOZE
9. Touche MODE
10. Touche Reset
11. Logement piles

Signification des icônes à l'écran

1. Matin (AM)/Après-midi (PM) (affichage 12 h)
2. Alarme activée
3. Contrôle de réception du signal radio DCF77
4. Température intérieure en degrés Celsius/Fahrenheit
5. Jour de la semaine
6. Fonction snooze activée
7. Mois
8. Date



UTILISATION

Mise en service

Ouvrez le logement pile situé à l'arrière de l'horloge et insérez deux piles AAA. Respectez les consignes de polarité inscrites dans le socle du compartiment. Refermez le logement piles.

Dès que les piles sont mises en place, l'horloge commence la recherche du signal DCF77. L'icône de réception sur l'écran clignote durant la recherche de signal.

Vous pouvez arrêter le processus de réception et régler l'horloge manuellement en maintenant le bouton SET enfoncé environ 3 secondes. Ceci est utile par exemple, si vous voulez faire fonctionner le réveil hors de portée du signal radio.



NOTE:

Le signal radio DCF77 a une portée de 1500 km autour du point diffusion situé à Mainflingen près de Francfort en Allemagne.

Après environ 3-5 minutes, l'heure et la date exacte apparaît automatiquement à l'écran. L'indicateur de réception arrête de clignoter et reste affiché durablement.

La précision de l'heure est ensuite comparée quotidiennement avec le signal de l'émetteur DCF77 et ajustée si nécessaire.

Si aucune réception n'est possible dans les 3-5 minutes, la tentative de réception est répétée toutes les heures.

PEARL

NC-7008

Si aucune réception n'est possible après plusieurs essais à différents endroits, il est recommandé de régler manuellement l'horloge.

Réglage de l'heure d'été et d'hiver

Quand la réception du signal est suffisante, l'horloge radiopilotée bascule automatiquement à l'heure d'été ou d'hiver.

Affichage température

Appuyez sur la touche Up pour définir l'affichage de la température intérieure en degrés Celsius ou degrés Fahrenheit.

Réglage manuel de la date et l'heure

Maintenez la touche SET enfoncée environ 3 secondes.

La date clignote et peut être réglée sur la valeur voulue avec la touche Up.

Pour régler la langue de l'affichage des jours de la semaine, maintenez la touche Down enfoncée. Après un temps l'écran affiche sous Day un E. Maintenez toujours la touche enfoncée pour faire défiler les différentes langues. Les abréviations signifient: E=anglais, D=allemand, F=français, I=italien, S=espagnol. Confirmez avec la touche SET. Les jours de la semaine s'affichent maintenant dans la langue choisie.

Appuyez sur la touche SET pour passer à l'étape suivante.

Appuyez sur la touche Up pour ajuster les valeurs.

Continuez les réglages jusqu'à la fin.

Pour effectuer une comparaison des données avec le signal radio, maintenez enfoncée la touche Up pendant plusieurs secondes à partir de l'écran standard, jusqu'à entendre un signal sonore et que l'icône correspondante s'affiche à l'écran.

Réglage de l'heure d'alarme

Pour régler une heure d'alarme, appuyez sur la touche MODE à l'arrière du réveil.

Une pression de la touche SET durant environ 3 secondes permet d'ouvrir le mode des réglages.

Appuyez maintenant sur la touche Up pour régler l'heure voulue. Passez ensuite au réglage des minutes en appuyant courtement sur la touche SET.

Une nouvelle pression sur la touche SET confirme le réglage.

Pour revenir à l'écran standard, appuyez une fois courtement sur la touche MODE.

Vous pouvez voir l'heure d'alarme à tout moment en appuyant sur la touche MODE.

Pour activer ou désactiver l'alarme, appuyez sur la touche MODE pour afficher l'heure réglée. Appuyez ensuite sur la touche Up pour activer ou désactiver l'alarme.

Appuyez sur la touche MODE pour revenir à l'écran standard.

Le signal d'alarme retentit à l'heure réglée durant une minute.

L'alarme peut être interrompue en appuyant sur n'importe quelle touche.

Si vous appuyez sur la touche Snooze/Light pendant que l'alarme sonne, l'alarme est suspendue et reprendra 5 minutes plus tard. Vous pouvez répéter cela autant de fois que vous le voulez.

Allumer le rétroéclairage de l'écran

Pour activer le rétroéclairage, appuyez sur la touche Snooze / Light.

L'éclairage s'allume durant 5 secondes.

CONSIGNES IMPORTANTES

Consignes de sécurité

- Ce mode d'emploi vous permet de vous familiariser avec le fonctionnement du produit. Conservez-le afin de pouvoir le consulter en cas de besoin.
- Pour connaître les conditions de garantie, veuillez contacter votre revendeur. Veuillez également tenir compte des conditions générales de vente !
- Veillez à utiliser le produit uniquement comme indiqué dans la notice. Une mauvaise utilisation peut endommager le produit ou son environnement.
- Le démontage ou la modification du produit affecte sa sécurité. Attention, risque de blessure !
- Ne démontez pas l'appareil, sous peine de perdre toute garantie. Ne tentez jamais de réparer vous-même le produit !
- Manipulez le produit avec précaution. Un coup, un choc, ou une chute, même de faible hauteur, peuvent l'endommager.
- N'exposez pas le produit à l'humidité ni à une chaleur extrême.
- Ne plongez jamais le produit dans l'eau ni dans aucun autre liquide.
- Surveillez les enfants pour vous assurer qu'ils ne jouent pas avec l'appareil.
- Le fabricant décline toute responsabilité en cas de dégâts ou dommages (physiques ou moraux) dus à une mauvaise utilisation.
- Sous réserve de modification et d'erreur !

Conseils importants concernant le traitement des déchets

Cet appareil électronique ne doit PAS être jeté dans la poubelle de déchets ménagers. Pour l'enlèvement approprié des déchets, veuillez vous adresser aux points de ramassage publics de votre municipalité.

Les détails concernant l'emplacement d'un tel point de ramassage et des éventuelles restrictions de quantité existantes par jour/mois/année, ainsi que sur des frais éventuels de collecte, sont disponibles dans votre municipalité.

Conseils importants sur les piles et leur recyclage

Les piles ne doivent PAS être jetées dans la poubelle ordinaire. La législation oblige aujourd'hui chaque consommateur à jeter les piles/batteries usagées dans les poubelles spécialement prévues à cet effet.

Vous pouvez déposer vos piles dans les déchetteries municipales et dans les lieux où elles sont vendues.

- Les accus délivrent parfois une tension plus faible que les piles alcalines. Dans la mesure du possible, utilisez l'appareil avec des piles alcalines plutôt que des accus.
- Maintenez les piles hors de portée des enfants.
- Les piles dont s'échappe du liquide sont dangereuses. Ne les manipulez pas sans gants adaptés.
- N'ouvrez pas les batteries/piles, ne les jetez pas au feu.
- Les piles normales ne sont pas rechargeables. Attention : risque d'explosion !
- N'utilisez ensemble que des piles du même type, et remplacez-les toutes en même temps !
- Retirez les piles de l'appareil si vous ne comptez pas l'utiliser pendant un long moment.

Déclaration de conformité

La société PEARL GmbH déclare ce produit NC-7008 conforme aux directives actuelles suivantes du Parlement Européen : 2002/95/CE, relative à la limitation de l'utilisation de certaines substances dangereuses dans les équipements électriques et électroniques, et 2004/108/CE, concernant la compatibilité électromagnétique.

PEARL GmbH, PEARL-Str. 1-3, D-79426 Buggingen, Allemagne



Dipl. Ing. (FH) El. Nachrichtentechnik Andreas Kurtasz
Directeur Service Qualité
11.03.2013

