

NC-7026-675

Kalender

mit Touchscreen und Voice-Memo-Funktion

Agenda

à écran tactile et mémo vocaux







Kalender
mit Touchscreen und Voice-Memo-Funktion

Agenda
à écran tactile et mémo vocaux



INHALTSVERZEICHNIS

Wichtige Hinweise zu Beginn	6
Sicherheit & Gewährleistung.....	6
Entsorgung	6
Batterien und ihre Entsorgung.....	7
Ihr neuer Touchscreen-Kalender	8
Technische Daten	8
Lieferumfang.....	8
Produktdetails.....	9
Gerät.....	9
Bedienfeld.....	10
Bedienung.....	11
Kalender-Anzeige und Touchscreen.....	11
Das Tastenfeld.....	11
Erste Schritte	12
Batterien einlegen.....	12
Uhrzeit und Datum einstellen.....	12
Alarmzeit einstellen.....	13
Sprachnachrichten aufnehmen.....	13
Sprachnachrichten abspielen	14
Alarm	15
Alarmton aktivieren / deaktivieren.....	15
Alarmzeit	15
Sprachnachrichten	16
Aufnahme.....	16
Wiedergabe	16
Automatische Wiedergabe	16
Sprachnachrichten löschen	17
Einstellungen.....	19
Uhrzeit und Datum	19
Einstellungen zurücksetzen.....	19
Tastensperre	19

SOMMAIRE

Consignes préalables	22
Consignes de sécurité.....	22
Recyclage.....	22
Conseils importants sur les piles et leur recyclage.....	23
Votre nouvel agenda à écran tactile	24
Caractéristiques techniques.....	24
Contenu.....	24
Description du produit	25
Appareil.....	25
Panneau de commande.....	26
Fonctionnement	27
Affichage calendrier et écran tactile.....	27
Le panneau de commande.....	27
Premiers pas	28
Mise en place des piles.....	28
Régler date et heure.....	28
Régler une heure d'alarme.....	28
Enregistrer des messages vocaux.....	29
Diffuser les messages vocaux.....	30
Alarme	31
Activer/désactiver signal d'alarme.....	31
Heure d'alarme.....	31
Messages vocaux	32
Enregistrement.....	32
Lecture.....	32
Lecture automatique.....	32
Supprimer des messages vocaux.....	33
Configuration	35
Date et heure.....	35
Réinitialiser les réglages.....	35
Verrouillage des touches.....	35

WICHTIGE HINWEISE ZU BEGINN

Sicherheit & Gewährleistung

- Diese Bedienungsanleitung dient dazu, Sie mit der Funktionsweise dieses Produktes vertraut zu machen. Bewahren Sie diese Anleitung daher stets gut auf, damit Sie jederzeit darauf zugreifen können.
- Sie erhalten bei Kauf dieses Produktes zwei Jahre Gewährleistung auf Defekt bei sachgemäßem Gebrauch. Bitte beachten Sie auch die allgemeinen Geschäftsbedingungen!
- Bitte verwenden Sie das Produkt nur in seiner bestimmungsgemäßen Art und Weise. Eine anderweitige Verwendung führt eventuell zu Beschädigungen am Produkt oder in der Umgebung des Produktes.
- Ein Umbauen oder Verändern des Produktes beeinträchtigt die Produktsicherheit. Achtung Verletzungsgefahr!
- Öffnen Sie das Produkt niemals eigenmächtig. Führen Sie Reparaturen nie selber aus!
- Behandeln Sie das Produkt sorgfältig. Es kann durch Stöße, Schläge oder Fall aus bereits geringer Höhe beschädigt werden.
- Halten Sie das Produkt fern von Feuchtigkeit und extremer Hitze.
- Tauchen Sie das Produkt niemals in Wasser oder andere Flüssigkeiten.



ACHTUNG:

*Es wird keine Haftung für Folgeschäden übernommen.
Technische Änderungen und Irrtümer vorbehalten!*

Entsorgung

Dieses Elektrogerät gehört NICHT in den Hausmüll. Für die fachgerechte Entsorgung wenden Sie sich bitte an die öffentlichen Sammelstellen in Ihrer Gemeinde.

Einzelheiten zum Standort einer solchen Sammelstelle und über ggf. vorhandene Mengenbeschränkungen pro Tag/ Monat/ Jahr sowie über etwaig anfallende Kosten bei Abholung entnehmen Sie bitte den Informationen der jeweiligen Gemeinde.

Batterien und ihre Entsorgung

Batterien gehören NICHT in den Hausmüll. Als Verbraucher sind Sie gesetzlich verpflichtet, gebrauchte Batterien zur fachgerechten Entsorgung zurückzugeben.

Sie können Ihre Batterien bei den öffentlichen Sammelstellen in Ihrer Gemeinde abgeben oder überall dort, wo Batterien der gleichen Art verkauft werden.

- Akkus haben eine niedrigere Ausgangsspannung als Batterien. Dies kann in manchen Fällen dazu führen, dass ein Gerät Batterien benötigt und mit Akkus nicht funktioniert.
- Bei Geräten mit Akku-Ladefunktion dürfen NUR AKKUS (aufladbare Batterien) eingelegt werden. Prüfen Sie unbedingt vor dem Laden, ob sich im Batteriefach tatsächlich Akkus und keine Batterien befinden.
- Normale Batterien dürfen nicht wieder aufgeladen werden. Achtung Explosionsgefahr!
- Verwenden Sie immer Batterien desselben Typs zusammen und ersetzen Sie immer alle Batterien im Gerät zur selben Zeit!
- Verwenden Sie niemals gleichzeitig Akkus und Batterien in einem Gerät. Das kann zur Überhitzung der Batterien und zu Fehlfunktionen am Gerät führen.
- Achten Sie unbedingt auf die richtige Polarität der Akkus oder Batterien. Falsch eingesetzte Akkus oder Batterien können zur Zerstörung des Gerätes führen - Brandgefahr.
- Versuchen Sie nicht, Batterien oder Akkus zu öffnen und werfen Sie Batterien nicht in Feuer.
- Batterien, aus denen Flüssigkeit austritt, sind gefährlich. Berühren Sie diese nur mit geeigneten Handschuhen.
- Batterien gehören nicht in die Hände von Kindern.
- Nehmen Sie die Batterien aus dem Gerät, wenn Sie es für längere Zeit nicht benutzen.

Importiert von:
PEARL Agency GmbH
PEARL-Straße 1-3
D-79426 Buggingen



IHR NEUER TOUCHSCREEN-KALENDER

Sehr geehrte Kunden,

vielen Dank für den Kauf dieses Touchscreen-Kalenders!
Verpassen Sie nie wieder einen wichtigen Termin, nehmen Sie Sprachnachrichten auf und lassen Sie sich rechtzeitig über eine der Nachrichten an bevorstehende Aufgaben erinnern.
Bitte lesen Sie diese Bedienungsanleitung sorgfältig durch und befolgen Sie die aufgeführten Hinweise und Tipps, um Ihren Touchscreen-Kalender optimal einsetzen zu können.

Technische Daten

Maße: 151 x 142 x 18 mm

Gewicht: 215 g

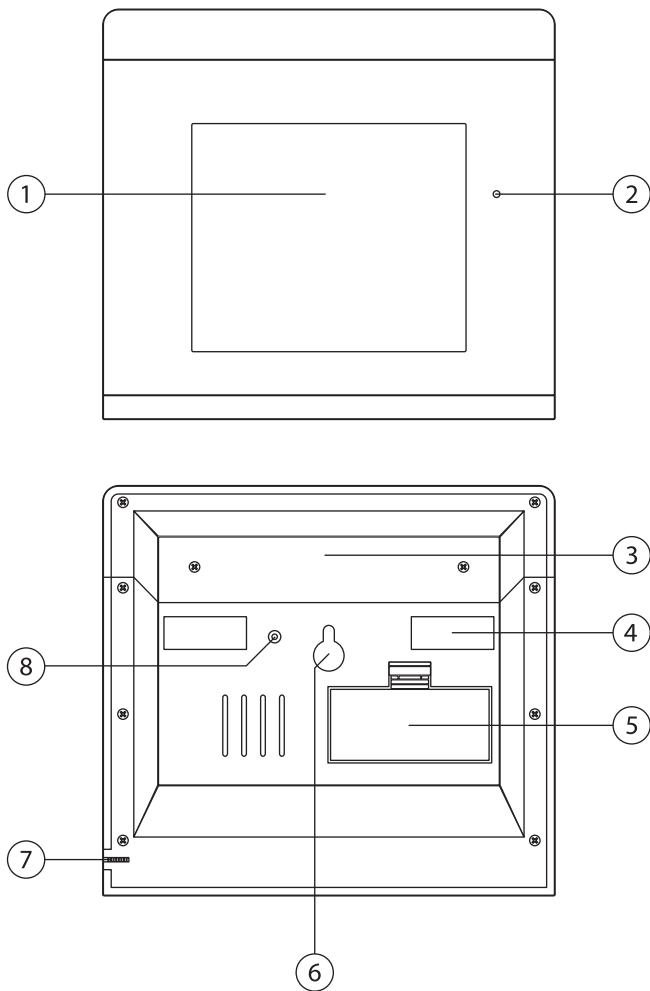
Stromversorgung: 3 V (2 AAA-Batterien, nicht im Lieferumfang enthalten)

Lieferumfang

- Touchscreen-Kalender
- Touchpen
- Bedienungsanleitung

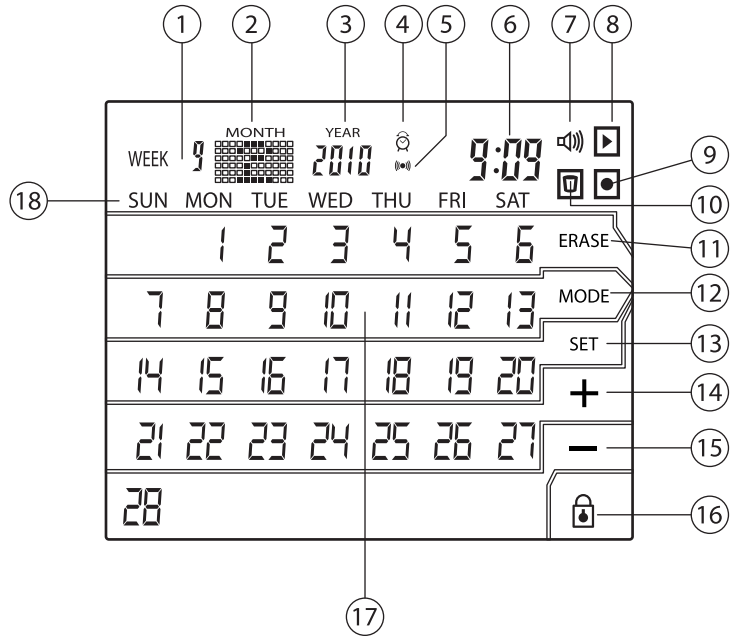
PRODUKTDDETAILS

Gerät



- | | |
|----------------|-------------------|
| 1. LCD-Display | 5. Batteriefach |
| 2. Mikrofon | 6. Aufhängung |
| 3. Drehständer | 7. Stifthalterung |
| 4. Magnete | 8. Reset-Taste |

Bedienfeld



1. Wochenanzeige
2. Monatsanzeige
3. Jahresanzeige
4. Wecker eingeschaltet
5. Alarmsignal: 60 Sekunden
6. Uhrzeit
7. Alarmsignal: 15 Sekunden
8. Abspiel-Symbol
9. Aufnahme-Symbol
10. Lösch-Symbol
11. **ERASE**-Taste
12. **MODE**-Taste
13. **SET**-Taste
14. + -Taste
15. - -Taste
16. Tastensperre
17. Kalender-Tage
18. Wochentage

BEDIENUNG

Kalender-Anzeige und Touchscreen

Ihr Kalender wird über ein berührungssensitives Display bedient, einfach, indem Sie den gewünschten Punkt berühren. Sie können hierfür sowohl einen Finger als auch den mitgelieferten Touchpen nutzen.

Die Kalender-Anzeige ist die wichtigste Oberfläche des Tischkalenders. Hier sehen Sie eine Übersicht der Tage des aktuellen Monats. Tage, für die eine Sprachnachricht gespeichert wurde, werden mit einem Stern-Symbol markiert. Sie können zwischen den Monaten wechseln, indem Sie die Tasten + oder - berühren.

Das Tastenfeld

Das Tastenfeld auf der rechten Seite zeigt die wichtigsten Bedienelemente an, über die Sie auf die Funktionen des Kalenders zugreifen können.

ERASE: Löscht eine oder mehrere Sprachnachrichten (siehe S. 17).

MODE: Wechselt die Anzeigemodi zwischen Kalender – Alarmzeit – Sprachnachrichten – Kalender

SET: Nimmt verschiedene Einstellungen (Datum, Uhrzeit, Alarmzeit etc.) vor (siehe die entsprechenden Kapitel auf S. 12 und 13)

+: Verändert eine Einstellung nach oben

-: Verändert eine Einstellung nach unten

Tastensperre: Zeigt an, ob die Tastensperre aktiv ist, und hebt sie bei Berührung wieder auf



HINWEIS:

*Nach 30 Sekunden, in denen keine Eingabe erfolgte aktiviert sich die Tastensperre automatisch und verhindert so versehentliche Eingaben. Um die Tastensperre zu lösen, berühren Sie das Symbol und geben Sie den Sicherheitscode ein. Standardmäßig ist dieser auf **0000** gestellt. Sie können ihn wie auf S. 19 beschrieben ändern.*

ERSTE SCHRITTE

Damit Sie Ihren Kalender möglichst einfach bedienen können, möchten wir Sie an dieser Stelle mit seinen Grundfunktionen vertraut machen und Sie Schritt für Schritt durch die ersten Einstellungen leiten. In späteren Abschnitten dieser Bedienungsanleitung finden Sie jeweils detailliertere Informationen zu den einzelnen Punkten.

Batterien einlegen

1. Öffnen Sie das Batteriefach an der Rückseite des Touchscreen-Kalenders.
2. Legen Sie zwei AAA-Batterien ein. Achten Sie beim Einlegen unbedingt auf die richtige Polarität der Batterien. Der Kalender schaltet sich ein.
3. Schließen Sie das Batteriefach wieder.

Uhrzeit und Datum einstellen

Falls nötig, lösen Sie die Tastensperre, indem Sie das Tastensperre-Symbol berühren und den Sicherheitscode (Standard: **0000**) eingeben.

1. Berühren Sie **SET** kurz, um zwischen 12- und 24-Stunden-Modus zu wählen.
2. Berühren Sie **SET** und halten Sie es für 3 Sekunden gedrückt, bevor Sie das Symbol wieder loslassen. Die Stundenanzeige beginnt zu blinken.
3. Berühren Sie die Symbole + oder -, um die Stunde einzustellen, und bestätigen Sie, indem Sie erneut **SET** berühren. Die Minutenanzeige beginnt zu blinken.
4. Berühren Sie die Symbole + oder -, um die Minuten einzustellen, und bestätigen Sie mit **SET**. Die Jahresanzeige beginnt zu blinken.
5. Berühren Sie die Symbole + oder -, um das Jahr einzustellen. Der Kalender passt sich an das gewählte Jahr an. Bestätigen Sie mit **SET**. Die Monatsanzeige beginnt zu blinken.
6. Berühren Sie die Symbole + oder -, um den Monat einzustellen. Der Kalender passt sich an den gewählten Monat an. Bestätigen Sie mit **SET**. Die Tagesanzeige beginnt zu blinken.
7. Berühren Sie die Symbole + oder -, um den Tag einzustellen, und beenden Sie die Einstellungen mit **MODE**.
8. Uhrzeit und Datum sind jetzt eingestellt.

Alarmzeit einstellen

Falls nötig, lösen Sie die Tastensperre, indem Sie das Tastensperre-Symbol berühren und den Sicherheitscode (Standard: **0000**) eingeben.



1. Berühren Sie **MODE**. Der Kalender wechselt in den Alarmzeit-Anzeigemodus.
2. Berühren Sie **SET**. Ein kleines Symbol zeigt an, dass der Alarm aktiviert ist. Wenn Sie ihn wieder deaktivieren wollen, berühren Sie **SET** erneut. Das Symbol verschwindet dann.
3. Berühren Sie **SET** und halten Sie es für 3 Sekunden gedrückt, bevor Sie das Symbol wieder loslassen. Die Minutenanzeige beginnt zu blinken.
4. Berühren Sie die Symbole + oder -, um die Minute einzustellen, und bestätigen Sie mit **SET**. Die Stundenanzeige beginnt zu blinken.
5. Berühren Sie die Symbole + oder -, um die Stunde einzustellen, und beenden Sie die Einstellungen mit **MODE**. Die Alarmzeit ist jetzt eingestellt.
6. Sobald der Alarmton ertönt, können Sie ihn deaktivieren, indem Sie das Tastensperre-Symbol berühren.

Sprachnachrichten aufnehmen

Falls nötig, lösen Sie die Tastensperre, indem Sie das Tastensperre-Symbol berühren und den Sicherheitscode (Standard: **0000**) eingeben.

1. Berühren Sie die Tasten + und -, um den Monat auszuwählen, für den Sie die Sprachnachricht speichern wollen.
2. Berühren Sie den Tag, für den Sie die Sprachnachricht speichern wollen, und halten Sie ihn für 2 Sekunden gedrückt. Ein Signalton ertönt, und das Aufnahme-Symbol blinkt, während der gewünschte Tag angezeigt wird.
3. Sprechen Sie in das Mikrofon. Die Dauer der Aufnahme wird Ihnen angezeigt. Berühren Sie den ausgewählten Tag, um die Aufnahme zu beenden.
4. Falls die Sprachnachricht zu einer bestimmten, voreingestellten Zeit automatisch abgespielt werden soll, können Sie jetzt diese Einstellungen vornehmen. Ansonsten springen Sie direkt zu Schritt 9.
5. Um die Sprachnachricht automatisch abspielen zu lassen, wählen Sie zunächst den Alarm-Modus aus, indem Sie die Tasten + oder - berühren. Hier können Sie festlegen, wie lange

ein Alarmton ertönen soll, bevor die eigentliche Nachricht abgespielt wird. Das LCD-Display zeigt Symbole für die drei verschiedenen Modi:

-  Ein Alarmton ertönt für 15 Sekunden, dann wird die Sprachnachricht abgespielt.
 -  Ein Alarmton ertönt für 60 Sekunden, dann wird die Sprachnachricht abgespielt.
 - -- :--
Der Alarm ist ausgeschaltet, die Nachricht wird nicht automatisch abgespielt.
6. Berühren Sie **SET**, um mit der Einstellung der Alarmzeit zu beginnen.
 7. Berühren Sie die Symbole + oder -, um die Minute einzustellen, und bestätigen Sie mit **SET**.
 8. Die Stundenanzeige beginnt zu blinken. Berühren Sie die Symbole + oder -, um die Stunde einzustellen.
 9. Berühren Sie **MODE**, um zum Kalender zurückzukehren.



HINWEIS:

Damit die Sprachnachricht automatisch abgespielt werden kann, ist es nötig, vorher den Alarm generell zu aktivieren. Entsprechende Hinweise finden Sie im Abschnitt „Alarmzeit einstellen“, Schritt 2 und 3.

Sprachnachrichten abspielen

Nachdem Sie eine Sprachnachricht für einen Tag gespeichert haben, wird der Tag mit einem kleinen Stern-Symbol gekennzeichnet. Um die Sprachnachricht abzuspielen, berühren Sie einfach den Tag. Die Nachricht wird abgespielt. Sie können im Kalender-Modus mit den Tasten + oder - zwischen den Monaten wechseln, um nach einer bestimmten Nachricht zu suchen.

ALARM

Ihr neuer Kalender bietet Ihnen die Möglichkeit, einen Alarmton einzustellen, der jeden Tag zur angegebenen Zeit ertönt.

Alarmton aktivieren / deaktivieren

Falls nötig, lösen Sie die Tastensperre, indem Sie das Tastensperre-Symbol berühren und den Sicherheitscode (Standard: **0000**) eingeben.

1. Berühren Sie **MODE**. Der Kalender wechselt in den Alarmzeit-Anzeigemodus.
2. Berühren Sie **SET**. Ein kleines Symbol zeigt an, dass der Alarm aktiviert ist. Wenn Sie ihn wieder deaktivieren wollen, berühren Sie **SET** erneut. Das Symbol verschwindet dann.

Alarmzeit

Eine detaillierte Anleitung, wie Sie die Alarmzeit einstellen, finden Sie auf S. 13 im Kapitel „Erste Schritte“ unter dem Abschnitt „Alarmzeit einstellen“.

SPRACHNACHRICHTEN

Der Touchscreen-Kalender kann bis zu 30 Sprachnachrichten speichern, die jeweils einem bestimmten Tag zugeordnet werden. Jede Sprachnachricht kann hierbei bis zu 5 Minuten lang sein. Sie können die Sprachnachrichten manuell abspielen oder bestimmen, dass sie zu einer bestimmten Zeit automatisch abgespielt werden sollen.

Aufnahme

Eine detaillierte Anleitung, wie Sie Sprachnachrichten aufnehmen können, finden Sie auf S. 13 im Kapitel „Erste Schritte“ unter dem Abschnitt „Sprachnachrichten aufnehmen“.

Wiedergabe

Eine Anleitung, wie Sie eine Sprachnachricht abspielen können, finden Sie auf S. 14 im Kapitel „Erste Schritte“ unter dem Abschnitt „Sprachnachrichten abspielen“.



Automatische Wiedergabe

Sie können direkt nach der Aufnahme einer Sprachnachricht bestimmen, ob und wann sie automatisch abgespielt werden soll. Nähere Informationen finden Sie auf S. 13 im Abschnitt „Sprachnachrichten aufnehmen“ ab Schritt 4.

Es ist jedoch auch möglich, die automatische Wiedergabe nachträglich einzustellen. Befolgen Sie hierzu einfach folgende Anweisungen:

1. Falls nötig, lösen Sie die Tastensperre, indem Sie das Tastensperre-Symbol berühren und den Sicherheitscode (Standard: **0000**) eingeben.
2. Berühren Sie **MODE** zweimal, um in den Wiedergabe-Programmierungsmodus zu wechseln. Der Kalender wird bis auf die Tage, für die Sprachnachrichten gespeichert sind, ausgeblendet. Mit den Tasten + oder - können Sie zwischen den Monaten wechseln.
3. Berühren Sie den Tag mit der Sprachnachricht, um die Wiedergabe-Einstellungen anzuzeigen.
4. Berühren Sie die **SET**-Taste und halten Sie sie 2 Sekunden lang gedrückt, um mit den Einstellungen zu beginnen.
5. Wählen Sie den Alarm-Modus aus, indem Sie die Tasten + oder - berühren. Hier können Sie festlegen, wie lange ein Alarmton ertönen soll, bevor die eigentliche Nachricht abgespielt wird.

Das LCD-Display zeigt Symbole für die drei verschiedenen Modi:

-  Ein Alarmton ertönt für 15 Sekunden, dann wird die Sprachnachricht abgespielt.
 -  Ein Alarmton ertönt für 60 Sekunden, dann wird die Sprachnachricht abgespielt.
 - -- : --
Der Alarm ist ausgeschaltet, die Nachricht wird nicht automatisch abgespielt.
6. Berühren Sie **SET**, um mit der Einstellung der Alarmzeit zu beginnen.
 7. Berühren Sie die Symbole + oder -, um die Minute einzustellen, und bestätigen Sie mit **SET**.
 8. Die Stundenanzeige beginnt zu blinken. Berühren Sie die Symbole + oder -, um die Stunde einzustellen.
 9. Berühren Sie **MODE**, um zum Kalender zurückzukehren. Die Sprachnachricht wird an ihrem jeweiligen Tag zur angegebenen Zeit automatisch abgespielt.

Sprachnachrichten löschen

- **Einzelne Nachricht löschen**
Um eine einzelne Nachricht zu löschen, gehen Sie vor wie folgt:
 1. Falls nötig, lösen Sie die Tastensperre, indem Sie das Tastensperre-Symbol berühren und den Sicherheitscode (Standard: **0000**) eingeben.
 2. Wählen Sie mit den Tasten + oder - den Monat, in dem sich die Nachricht befindet, die Sie löschen wollen.
 3. Berühren Sie den Tag, für den die Nachricht gespeichert ist. Die Nachricht wird abgespielt.
 4. Berühren Sie während der Wiedergabe der Nachricht die Taste **ERASE**. Die Wiedergabe bricht ab, und das Lösch-Symbol wird eingeblendet. Sobald das Lösch-Symbol wieder verschwindet, ist die Nachricht gelöscht.

- **Alle Nachrichten vor dem aktuellen Datum löschen**
Zusätzlich zum Löschen einer einzelnen Nachricht gibt es die Möglichkeit, alle Sprachnachrichten vor dem aktuellen Datum zu löschen. Gehen Sie hierzu vor wie folgt:
 1. Falls nötig, lösen Sie die Tastensperre, indem Sie das Tastensperre-Symbol berühren und den Sicherheitscode (Standard: **0000**) eingeben.
 2. Berühren Sie die Taste **ERASE** und halten Sie sie für 3 Sekunden gedrückt. Das Lösch-Symbol wird eingeblendet. Sobald das Lösch-Symbol wieder verschwindet, sind die Nachrichten gelöscht.

EINSTELLUNGEN

Uhrzeit und Datum

Eine Anleitung, wie Sie Uhrzeit und Datum einstellen können, finden Sie auf S. 12 im Kapitel „Erste Schritte“ unter dem Abschnitt „Uhrzeit und Datum einstellen“.

Einstellungen zurücksetzen

Ihr Touchscreen-Kalender verfügt über eine Reset-Taste auf der Rückseite des Geräts. Um alle vorgenommenen Einstellungen zurückzusetzen, betätigen Sie die Reset-Taste mit einem spitzen Gegenstand, z.B. dem Touchpen.



ACHTUNG:

Alle vorgenommenen Änderungen werden hierbei gelöscht!

Tastensperre

Wenn 30 Sekunden lang keine Eingabe erfolgt, aktiviert sich die Tastensperre Ihres Tischkalenders automatisch und verhindert so weitere Eingaben. Nur das Tastensperre-Feld ist dann noch aktiv. Sie können die Tastensperre auch manuell aktivieren, indem Sie einfach das Tastensperre-Feld berühren.

- **Tastensperre aufheben**

Um die Tastensperre aufzuheben, berühren Sie das Tastensperre-Feld. Sie werden aufgefordert, einen Sicherheitscode einzugeben. Standardmäßig ist dieser Code auf **0000** eingestellt. Berühren Sie nacheinander die Ziffern, um den Code einzugeben. Nach der Eingabe wird die Tastensperre sofort deaktiviert.

- **Sicherheitscode ändern**

Sie können den Sicherheitscode wie folgt ändern:

1. Falls nötig, lösen Sie die Tastensperre, indem Sie das Tastensperre-Symbol berühren und den aktuellen Sicherheitscode eingeben.
2. Berühren Sie das Tastensperre-Symbol und halten Sie es 3 Sekunden gedrückt. Sie werden aufgefordert, einen neuen Code einzugeben.
3. Berühren Sie nacheinander die Ziffern des gewünschten neuen Codes. Der Sicherheitscode wird damit geändert.



NC-7026-675

Agenda

à écran tactile et mémo vocaux



CONSIGNES PRÉALABLES

Consignes de sécurité

- Ce mode d'emploi vous permet de vous familiariser avec le fonctionnement du produit. Conservez précieusement ce mode d'emploi afin de pouvoir le consulter en cas de besoin.
- Concernant les conditions de garantie, veuillez contacter votre revendeur. Veuillez également tenir compte des conditions générales de vente !
- Utilisez le produit uniquement comme indiqué dans la notice. Une mauvaise utilisation peut endommager le produit ou les appareils voisins.
- Un démontage ou la modification du produit affecte sa sécurité. Attention ! Risque de blessures !
- Ne démontez pas l'appareil, sous peine de perdre toute garantie. Ne pas tenter de réparation !
- Faites attention lorsque vous manipulez votre produit. Une chute ou un coup peuvent l'abîmer.
- Ne pas exposer le produit à l'humidité ni à la chaleur extrême.
- Ne pas plonger le produit dans l'eau ni dans aucun autre liquide.



ATTENTION:

Le fabricant décline toute responsabilité en cas de dégâts. Sous réserve de modification et d'erreur !

Recyclage

Cet appareil électronique ne doit PAS être jeté dans la poubelle de déchets ménagers. Pour l'enlèvement approprié des déchets, veuillez vous adresser aux points de ramassage publics de votre municipalité.

Les détails concernant l'emplacement d'un tel point de ramassage et des éventuelles restrictions de quantité existantes par jour/ mois/année ainsi que sur des frais éventuels de collecte sont disponibles dans votre municipalité.

Conseils importants sur les piles et leur recyclage

Les piles ne doivent PAS être jetées dans la poubelle ordinaire. Chaque consommateur est aujourd'hui obligé de jeter les batteries usées dans les poubelles spécialement prévues à cet effet.

Vous pouvez laisser vos piles dans les déchetteries municipales et dans les lieux où elles sont vendues.

- Les accus délivrent parfois une tension trop faible. Autant que faire se peut, utilisez l'appareil avec des piles alcalines plutôt que des accus.
- Pour les appareils avec fonction de rechargement des accus, utiliser uniquement des accus (pile rechargeable). Vérifiez que l'appareil contienne bien des accus et non des piles classiques avant chargement.
- Les piles normales ne sont pas rechargeables. Risque d'explosion!
- N'utilisez que des piles du même type ensemble et remplacez-les toutes en même temps!
- Ne pas utiliser des accus et des piles en même temps. Risque de surchauffe des piles et de panne de l'appareil.
- Respectez la polarité des accus et des piles. Un mauvais sens d'insertion peut mettre l'appareil en panne - Risque d'incendie.
- Ne pas ouvrir les piles, ne pas les jeter au feu.
- Les piles dont s'échappe du liquide sont dangereuses. Ne les manipulez pas sans gants adaptés.
- Maintenez les piles hors de portée des enfants.
- Sortez les piles de l'appareil, si vous ne comptez pas l'utiliser pendant un long moment.

Importé par:
PEARL Agency GmbH
PEARL-Straße 1-3
D-79426 Buggingen



VOTRE NOUVEL AGENDA À ÉCRAN TACTILE

Chère cliente, Cher client,

Nous vous remercions pour l'achat de cet article. Ne manquez plus aucun rendez-vous important, enregistrez des messages vocaux et créez des rappels pour vous souvenir des événements à venir. Afin d'utiliser au mieux votre nouveau produit, veuillez lire attentivement ce mode d'emploi et respecter les consignes et astuces suivantes.

Caractéristiques techniques

Dimensions : 151 x 142 x 18 mm

Poids : 215 g

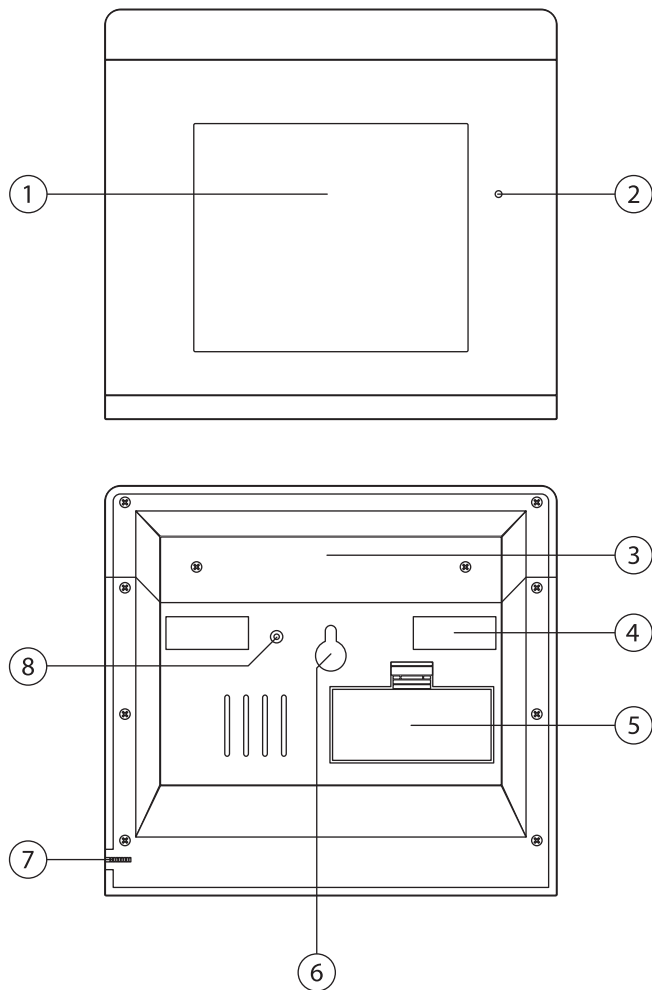
Alimentation : 3 V (2 piles AAA, non fournies)

Contenu

- Agenda à écran tactile
- Stylet
- Mode d'emploi

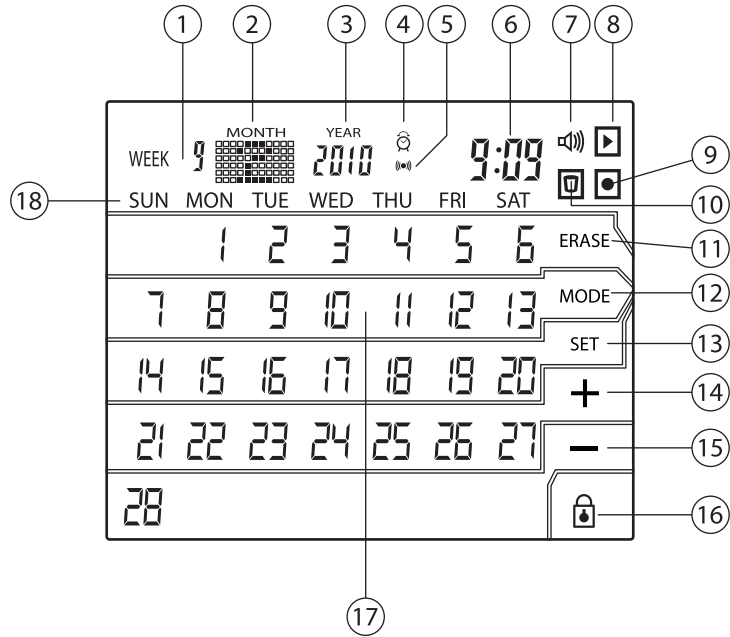
DESCRIPTION DU PRODUIT

Appareil



- | | |
|--------------------|-------------------|
| 1. Écran LCD | 5. Logement piles |
| 2. Microphone | 6. Suspension |
| 3. Support rotatif | 7. Support stylet |
| 4. Aimants | 8. Touche Reset |

Panneau de commande



1. Affichage de la semaine
2. Affichage du mois
3. Affichage de l'année
4. Réveil activé
5. Signal d'alarme : 60 secondes
6. Heure
7. Signal d'alarme : 15 secondes
8. Symbole Lecture
9. Symbole Enregistrement
10. Symbole Effacer
11. Touche **ERASE**
12. Touche **MODE**
13. Touche **SET**
14. Touche +
15. Touche -
16. Verrou des touches
17. Jours calendrier
18. Jours semaine

FONCTIONNEMENT

Affichage calendrier et écran tactile

Votre agenda se commande par écran tactile ; il suffit tout simplement de toucher l'endroit voulu. Pour cela, vous pouvez utiliser un doigt ou le stylet fourni.

L'affichage du calendrier est l'interface principale de l'agenda. Vous voyez un aperçu des jours du mois en cours. Les jours qui contiennent un mémo vocal sont marqués par une étoile. Vous pouvez changer le mois affiché en touchant les icônes + ou - .

Le panneau de commande

Le panneau de commande sur le côté droit affiche les éléments de commande les plus importants vous permettant d'accéder aux fonctions de l'agenda.

ERASE: Efface un ou plusieurs mémos vocaux (voir p. 33).

MODE: Bascule entre les modes Calendrier – Alarme – Mémos vocaux – Calendrier

SET: Permet d'effectuer différents réglages (date, heure, alarme etc.) (voir les chapitres p. 28 et 29)

+ : Réglage supérieur

- : Réglage inférieur

Verrouillage des touches: Indique si le verrou est actif et permet de le désactiver



NOTE:

*Après 30 secondes d'inactivité, le verrouillage du clavier s'active automatiquement pour empêcher d'appuyer par inadvertance. Pour désactiver le verrouillage du clavier, appuyez sur l'icône et saisissez le code de sécurité. Par défaut, le code de sécurité est le **0000**. Vous pouvez le modifier comme décrit à la p. 35.*

PREMIERS PAS

Pour utiliser facilement votre agenda, nous vous présentons les fonctions principales en vous guidant étape par étape à travers les réglages initiaux. La suite de ce guide contient des informations plus détaillées sur chacun des points.

Mise en place des piles

1. Ouvrez le compartiment pile situé au dos de l'appareil.
2. Insérez deux piles AAA. Respectez obligatoirement la polarité des piles ! L'appareil se met en marche.
3. Refermez le compartiment à piles.

Régler date et heure

Si nécessaire, désactivez le verrou clavier en touchant l'icône du verrou clavier puis en saisissant le code de sécurité (par défaut: **0000**).

1. Touchez courtement **SET** pour choisir entre les modes 12 et 24 heures.
2. Touchez **SET** et maintenez enfoncé durant 3 secondes avant de relâcher l'icône. L'heure se met à clignoter.
3. Touchez l'icône + ou - pour régler l'heure et confirmez à nouveau en touchant **SET**. Les minutes se mettent à clignoter.
4. Touchez l'icône + ou - pour régler les minutes et confirmez avec **SET**. L'affichage de l'année se met à clignoter.
5. Touchez l'icône + ou - pour régler l'année. Le calendrier s'ajuste selon l'année sélectionnée. Confirmez avec **SET**. L'affichage du mois se met à clignoter.
6. Touchez l'icône + ou - pour régler le mois. Le calendrier s'ajuste selon le mois sélectionné. Confirmez avec **SET**. Le jour se met à clignoter.
7. Touchez les icônes + ou - pour régler le jour et terminez les réglages avec **MODE**.
8. L'heure et la date sont maintenant réglées.

Régler une heure d'alarme



Si nécessaire, désactivez le verrou clavier en touchant l'icône du verrou clavier puis en saisissant le code de sécurité (par défaut: **0000**).

1. Touchez **MODE**. L'agenda passe en mode affichage de l'heure d'alarme.

2. Touchez **SET**. Une petite icône indique que l'alarme est active. Si vous voulez la désactiver, touchez à nouveau **SET**. L'icône disparaît alors.
3. Touchez **SET** et maintenez enfoncé durant 3 secondes avant de relâcher l'icône. Les minutes se mettent à clignoter.
4. Touchez l'icône + ou - pour régler les minutes et confirmez avec **SET**. L'heure se met à clignoter.
5. Touchez les icônes + ou - pour régler les heures et terminez les réglages avec **MODE**. L'heure d'alarme est maintenant réglée.
6. Dès que l'alarme se déclenche, vous pouvez la désactiver en touchant l'icône de verrouillage du clavier.

Enregistrer des messages vocaux

Si nécessaire, désactivez le verrou clavier en touchant l'icône du verrou clavier puis en saisissant le code de sécurité (par défaut: **0000**).

1. Touchez l'icône + ou - pour choisir le mois dans lequel vous voulez enregistrer le mémo vocal.
2. Touchez le jour pour lequel vous voulez enregistrer le message vocal et maintenez la pression durant 2 secondes. Un signal sonore retentit et l'icône d'enregistrement clignote pendant que le jour voulu s'affiche.
3. Parlez dans le microphone. La durée de l'enregistrement s'affiche. Touchez à nouveau le jour voulu pour arrêter l'enregistrement.
4. Si le message vocal doit être diffusé à une certaine heure précise, vous pouvez maintenant faire ces réglages. Passez sinon directement à l'étape 9.
5. Pour diffuser automatiquement le message vocal, sélectionnez d'abord le mode alarme en touchant les icônes + ou -. Vous pouvez régler combien de temps l'alarme doit sonner avant que le message ne soit diffusé. L'écran LCD affiche des icônes pour les trois différents modes:
 -  Un signal d'alarme sonne durant 15 secondes puis le message vocal est diffusé.
 -  Un signal d'alarme sonne durant 60 secondes puis le message vocal est diffusé.

- --:--
L'alarme est désactivée, le message ne sera pas diffusé automatiquement.

6. Touchez **SET** pour commencer le réglage de l'heure d'alarme.
7. Touchez l'icône + ou - pour régler les minutes et confirmez avec **SET**.
8. L'heure se met à clignoter. Touchez l'icône + ou - pour régler les heures.
9. Touchez **MODE** pour revenir au calendrier.



NOTE:

Pour que le message vocal soit diffusé automatiquement, il est nécessaire d'activer d'abord l'alarme générale. Pour cela, consultez le paragraphe „Régler une heure d'alarme“, étape 2 et 3.

Diffuser les messages vocaux

Après avoir enregistré un message vocal pour un jour précis, ce jour est marqué d'une icône en forme d'étoile. Pour diffuser le message vocal, touchez simplement le jour correspondant. Le message est diffusé.

Dans le mode calendrier, vous pouvez basculer entre les mois en touchant les icônes + ou - pour chercher un message précis.

ALARME

Votre nouvel agenda vous offre la possibilité de régler une alarme qui se déclenche chaque jour à une heure spécifiée.

Activer/désactiver signal d'alarme

Si nécessaire, désactivez le verrou clavier en touchant l'icône du verrou clavier puis en saisissant le code de sécurité (par défaut : **0000**).

1. Touchez **MODE**. L'agenda passe en mode affichage de l'heure d'alarme.
2. Touchez **SET**. Une petite icône indique que l'alarme est active. Si vous voulez la désactiver, touchez à nouveau **SET**. L'icône disparaît alors.

Heure d'alarme

Pour obtenir des instructions détaillées sur la façon de régler l'heure d'alarme, voir page XX dans le chapitre „Premiers pas“ puis dans le paragraphe „Régler une heure d'alarme“.

MESSAGES VOCAUX

L'agenda à écran tactile peut mémoriser jusqu'à 30 messages vocaux pouvant être chacun assigné à un jour précis. Chaque message vocal peut durer jusqu'à 5 minutes. Vous pouvez diffuser les messages vocaux manuellement ou définir une lecture automatique à une certaine heure.

Enregistrement

Pour obtenir des instructions détaillées sur la façon d'enregistrer des messages vocaux, voir page 29 dans le chapitre „Premiers pas“ puis dans le paragraphe „Enregistrer des messages vocaux“.

Lecture



Pour obtenir des instructions sur la façon de diffuser des messages vocaux, voir page 30 dans le chapitre „Premiers pas“ puis dans le paragraphe „Diffuser les messages vocaux“.

Lecture automatique

Vous pouvez déterminer directement après l'enregistrement d'un message vocal, si et quand il sera diffusé automatiquement. Pour plus d'informations, voir page 29 dans le paragraphe „Enregistrer des messages vocaux“ à partir de l'étape 4.

Il est aussi possible de régler la lecture automatique par la suite. Pour ce faire, il suffit de suivre ces instructions :

1. Si nécessaire, désactivez le verrou clavier en touchant l'icône du verrou clavier puis en saisissant le code de sécurité (par défaut: **0000**).
2. Touchez deux fois **MODE** pour passer en mode de programmation des diffusions. L'agenda affiche uniquement les jours qui contiennent un message vocal. Les icônes + ou - permettent de changer le mois.
3. Touchez le jour avec le message vocal pour afficher les paramètres de lecture.
4. Touchez **SET** et maintenez la pression durant 2 secondes pour démarrer les réglages.
5. Choisissez le mode d'alarme en touchant les icônes + ou - . Vous pouvez régler combien de temps l'alarme doit sonner avant que le message ne soit diffusé. L'écran LCD affiche des icônes pour les trois différents modes:

- 
Un signal d'alarme sonne durant 15 secondes puis le message vocal est diffusé.
 - 
Un signal d'alarme sonne durant 60 secondes puis le message vocal est diffusé.
 - -- : --
L'alarme est désactivée, le message ne sera pas diffusé automatiquement.
6. Touchez **SET** pour commencer le réglage de l'heure d'alarme.
 7. Touchez l'icône + ou - pour régler les minutes et confirmez avec **SET**.
 8. L'heure se met à clignoter. Touchez l'icône + ou - pour régler les heures.
 9. Touchez **MODE** pour revenir au calendrier. Le message vocal est diffusé automatiquement le jour correspondant à l'heure spécifiée.

Supprimer des messages vocaux

- **Supprimer un message**
Pour supprimer un seul message, procédez comme suit :
 10. Si nécessaire, désactivez le verrou clavier en touchant l'icône du verrou clavier puis en saisissant le code de sécurité (par défaut : **0000**).
 11. Utilisez les icônes + ou - pour choisir le mois qui contient le message à supprimer.
 12. Touchez le jour qui contient le message à supprimer. Le message est diffusé.
 13. Pendant la lecture du message, touchez **ERASE**. La lecture s'arrête et une icône de suppression s'affiche. Le message est supprimé une fois que l'icône de suppression a disparu.

- **Supprimer tous les messages antérieurs à la date actuelle**
En plus de la suppression d'un message unique, il existe la possibilité de supprimer tous les messages vocaux antérieurs à la date actuelle. Pour ce faire, procédez comme suit :
 1. Si nécessaire, désactivez le verrou clavier en touchant l'icône du verrou clavier puis en saisissant le code de sécurité (par défaut : **0000**).
 2. Appuyez sur **ERASE** et maintenez la pression durant 3 secondes. Une icône de suppression s'affiche. Les messages sont supprimés une fois que l'icône de suppression a disparu.

CONFIGURATION

Date et heure

Pour obtenir des instructions sur la façon de régler la date et l'heure, voir page 28 dans le chapitre „Premiers pas“ puis dans le paragraphe „Régler date et heure“.

Réinitialiser les réglages

Votre agenda à écran tactile dispose d'une touche Reset située à l'arrière de l'appareil. Pour réinitialiser tous les paramètres, appuyez sur le bouton Reset avec un objet pointu (par ex. le stylet).



ATTENTION:

Toutes les modifications effectuées seront supprimées !

Verrouillage des touches

Après 30 secondes d'inactivité, le verrouillage du clavier s'active automatiquement pour empêcher d'appuyer par inadvertance. Seule la touche de déverrouillage du clavier reste disponible. Vous pouvez aussi verrouiller les touches en appuyant simplement sur la touche de verrouillage.

- **Déverrouillage des touches**

Pour déverrouiller le clavier, appuyez sur la touche de déverrouillage du clavier. Vous serez invité à saisir un code de sécurité. Par défaut, ce code est **0000**. Appuyez sur les chiffres correspondants pour saisir le code. Les touches sont déverrouillées immédiatement après la saisie du code.

- **Modifier le code de sécurité**

Vous pouvez modifier le code de sécurité comme suit :

1. Si nécessaire, désactivez le verrou clavier en touchant l'icône du verrou clavier puis en saisissant le code de sécurité.
2. Appuyez sur l'icône de verrou clavier et maintenez la pression durant 3 secondes. Vous serez invité à saisir un nouveau code.
3. Appuyez sur les chiffres correspondants au nouveau code voulu. Le code de sécurité est ainsi modifié.

