

**Sehr geehrte Kunden,**

vielen Dank für den Kauf dieser hochwertigen Notebook-Workstation aus echtem Kiefernholz. Betten Sie Ihr Notebook auf der Ablage und schmücken Sie Ihre Wohnung mit diesem edlen Holzmöbelstück. Ein USB-Lüfter sorgt hierbei dafür, dass Ihr Notebook niemals ins Schwitzen gerät. Bitte lesen Sie diese Bedienungsanleitung sorgfältig durch und befolgen Sie die Hinweise und Tipps, damit Sie Ihre Notebook-Workstation optimal einsetzen können.

**Lieferumfang**

- Notebook-Ablage
- Mousepad-Ablage
- USB-Kabel
- 4 Standbeine (2 x lang, 2 x kurz)
- 4 Stellschrauben (2 x lang, 2 x kurz)
- Verbindungsstück zwischen Notebook- und Mousepad-Ablage
- 2 Notebook-Stützen
- Schrauben und Kreuzschlitz-Schraubenzieher
- Bedienungsanleitung

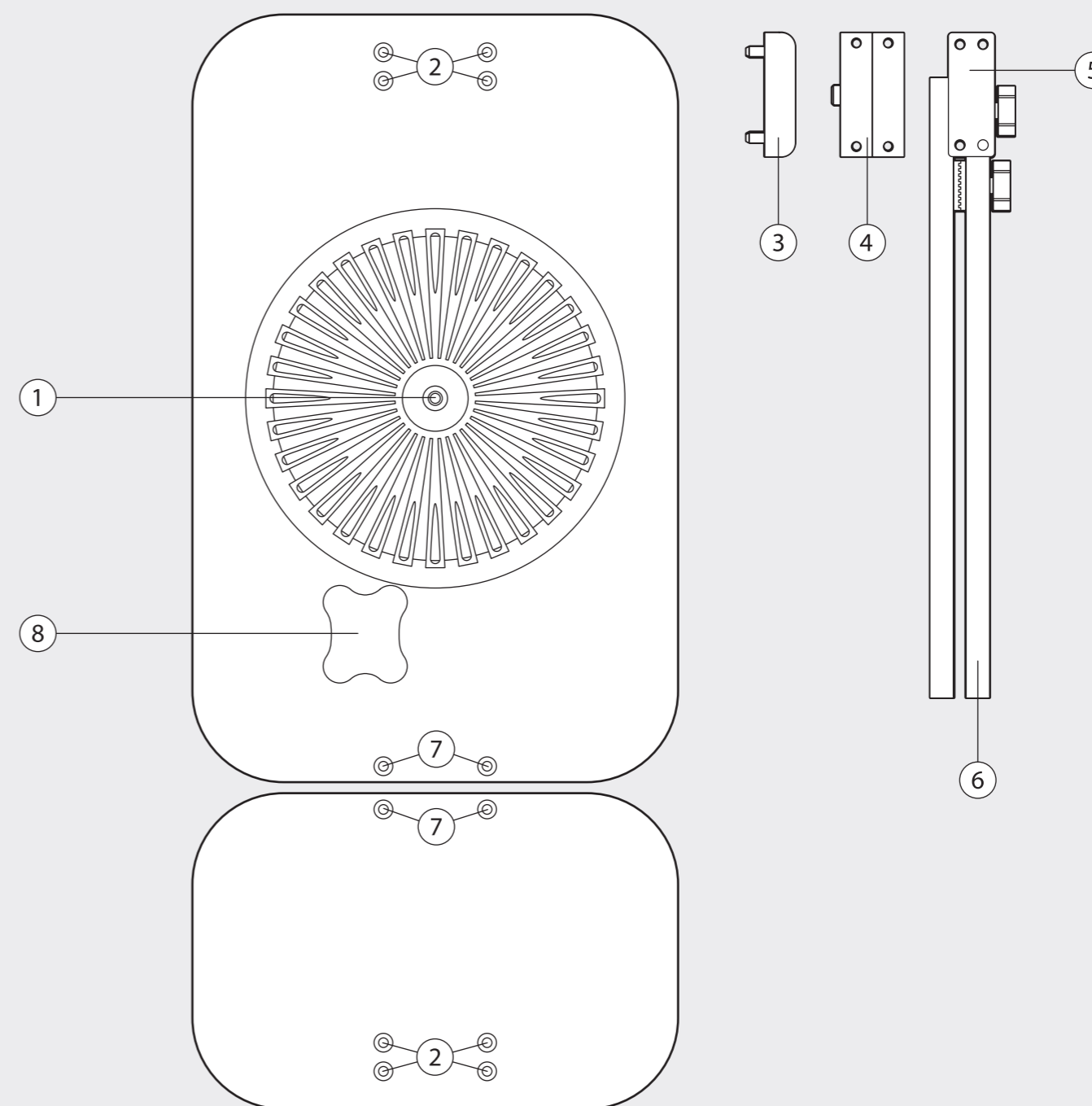
**Technische Daten**

Maße: Notebook-Ablage: 48 x 30 cm  
 Mousepad-Ablage: 20 x 30 cm  
 Höhe: bis 42 cm  
 Lüfterdurchmesser: 20 cm

Gewicht: 2 kg  
 Lüftergeschwindigkeit: 600 bis 800 Umdrehungen pro Minute  
 Lüfterlautstärke: < 22 dB

**Produktdetails**

- |  |                                    |
|--|------------------------------------|
| 1. USB-Lüfter  | 5. Beinhalter                      |
| 2. Schraublöcher für die Beinhalter                            | 6. Standbein                       |
| 3. Notebook-Stützen  | 7. Schraublöcher für das Scharnier |
| 4. Verbindungsscharnier zwischen Notebook- und Mousepad-Ablage | 8. USB-Hub                         |



## Montage

1. Schrauben Sie die beiden Beinhalter (5) an die Notebook- und Mousepad-Ablage. Das Zahnrad muss hierbei nach innen weisen.
2. Schrauben Sie das Verbindungsscharnier (4) an die Notebook- und Mousepad-Ablage.
3. Stecken Sie die Notebook-Stützen (3) an die Notebook-Ablage.

## Verwendung

- Variieren Sie die Höhe des Tisches, indem Sie über die Stellschrauben die Winkel der Beine in 12°-Schritten einstellen. Sie können die Winkel der Notebook- und der Mousepad-Ablage separat einstellen.
- Wenn Sie den Lüfter oder den USB-Hub nutzen wollen, verbinden Sie das mitgelieferte USB-Kabel mit einem beliebigen Port des USB-Hubs (8) und mit einem freien USB-Port an Ihrem Computer. Der Lüfter beginnt sich zu drehen.
- Nutzen Sie den zweiten Port des USB-Hubs, um USB-Geräte an Ihren Laptop anzuschließen.



### HINWEIS:

Der zweite USB-Port des USB-Hubs ist nur für USB-Geräte mit geringer Stromspannung (z.B. USB-Sticks) gedacht, nicht jedoch für Geräte, die über den USB-Anschluss mit Strom versorgt werden (z.B. USB-Festplatten).

## Mögliche Lösungen von Problemen beim Anschluss von USB-Geräten



### HINWEIS:

Beim Anschluss von USB-Geräten an ein USB-Hub oder einen Switch kann ein auftretendes Problem von beiden Geräten verursacht worden sein. Sie sollten die folgenden Tipps zur Problemlösung daher soweit möglich immer sowohl am USB-Gerät selbst als auch an einem eventuellen Verbindungsgerät anwenden.

- **Das USB-Gerät wird nicht erkannt**
  - Überprüfen Sie, ob das Gerät eingeschaltet ist.
  - USB-Geräte können viel Strom verbrauchen. Überprüfen Sie, ob Ihre USB-Ports über genug Spannung verfügen und schließen Sie, wenn möglich, ein externes Netzteil an das Gerät oder Ihr USB-Hub an. Wenn Ihr USB-Kabel über eine Y-Peitsche (USB-Verteiler) verfügt, können Sie den zweiten USB-Stecker in einen weiteren USB-Port Ihres Computers stecken um mehr Stromstärke zur Verfügung zu stellen.
- **Es können keine Daten auf das USB-Gerät übertragen werden.**
  - Überprüfen Sie die Speicherkapazität des Datenträgers.
  - Löschen Sie nicht benötigte Dateien oder übertragen Sie diese auf Ihren Computer.
  - Formatieren Sie den Datenträger im Format FAT 32.



### ACHTUNG:

Bei der Formatierung des Datenträgers werden alle bisher auf diesem gespeicherte Daten gelöscht.

## Sicherheitshinweise & Gewährleistung

- Diese Bedienungsanleitung dient dazu, Sie mit der Funktionsweise dieses Produktes vertraut zu machen. Bewahren Sie diese Anleitung daher stets gut auf, damit Sie jederzeit darauf zugreifen können, und lesen Sie sich die Anleitung vor Inbetriebnahme des Geräts sorgfältig durch.
- Sie erhalten bei Kauf dieses Produktes zwei Jahre Gewährleistung auf Defekt bei sachgemäßem Gebrauch. Bitte beachten Sie auch die allgemeinen Geschäftsbedingungen!
- Bitte verwenden Sie das Produkt nur in seiner bestimmungsgemäßen Art und Weise. Eine anderweitige Verwendung führt eventuell zu Beschädigungen am Produkt oder in der Umgebung des Produktes.
- Ein Umbauen oder Verändern des Produktes beeinträchtigt die Produktsicherheit. Achtung Verletzungsgefahr!
- Öffnen Sie das Produkt niemals eigenmächtig. Führen Sie Reparaturen nie selber aus!
- Behandeln Sie das Produkt sorgfältig. Es kann durch Stöße, Schläge oder Fall aus bereits geringer Höhe beschädigt werden.
- Halten Sie das Produkt fern von Feuchtigkeit und extremer Hitze.
- Tauchen Sie das Produkt niemals in Wasser oder andere Flüssigkeiten.



### ACHTUNG:

Es wird keine Haftung für Folgeschäden übernommen.  
Technische Änderungen und Irrtümer vorbehalten!

## Entsorgung

Dieses Elektrogerät gehört NICHT in den Hausmüll. Für die fachgerechte Entsorgung wenden Sie sich bitte an die öffentlichen Sammelstellen in Ihrer Gemeinde.

Einzelheiten zum Standort einer solchen Sammelstelle und über ggf. vorhandene Mengenbeschränkungen pro Tag/ Monat/ Jahr sowie über anfallende Kosten bei Abholung entnehmen Sie bitte den Informationen der jeweiligen Gemeinde.

**Chère cliente, Cher client,**

Nous vous remercions pour l'achat de cette station de travail en bois de pin. Placez votre PC portable sur le plateau et travaillez dans un cadre chaleureux grâce à ce meuble élégant en bois. Un ventilateur USB permet d'éviter la surchauffe de votre PC portable.

Afin d'utiliser au mieux votre nouveau produit, veuillez lire attentivement ce mode d'emploi et respecter les consignes et astuces suivantes.

**Contenu**

- Plateau PC portable
- Tablette souris
- Câble USB
- 4 pieds (2 x longs, 2 x courts)
- 4 vis de réglage (2 x longues, 2 x courtes)
- Connecteur entre plateau PC portable et tablette souris
- 2 supports PC portable
- Vis et tournevis cruciforme
- Mode d'emploi

**Caractéristiques techniques**

Dimensions:           Plateau PC portable : 48 x 30 cm  
                                   Tablette souris : 20 x 30 cm  
                                   Hauteur : bis 42 cm  
                                   Diamètre ventilateur : 20 cm

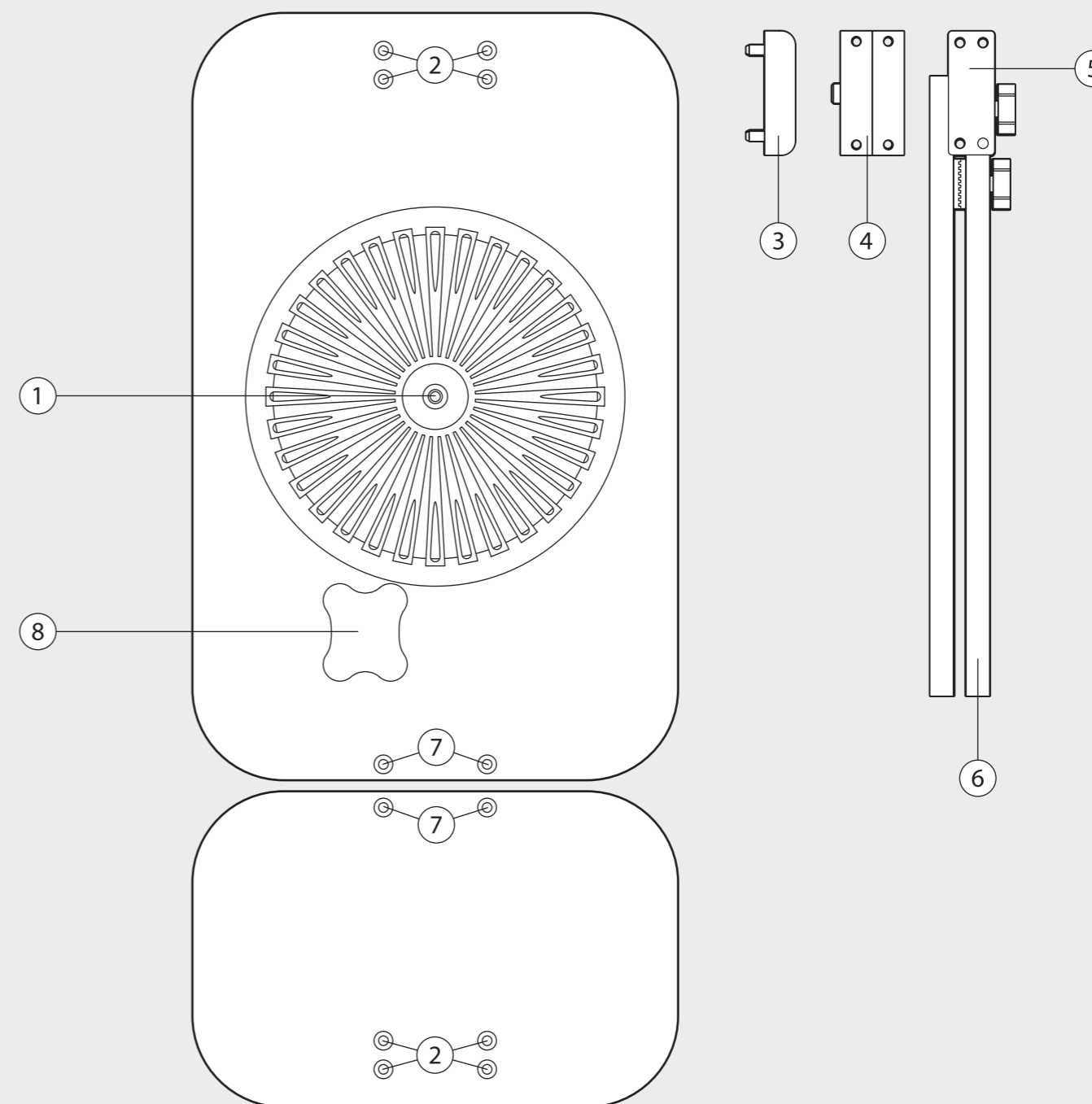
Poids:                     2 kg

Vitesse ventilateur :   600 à 800 tours par minute

Volume du ventilateur : < 22 dB

**Description du produit**

- |  |                                     |
|--|-------------------------------------|
| 1. Ventilateur USB   | 5. Inserts                          |
| 2. Pas de vis pour inserts   | 6. Pied                             |
| 3. Supports PC portable  | 7. Pas de vis pour charnière insert |
| 4. Charnière de liaison entre plateau PC portable et tablette souris | 8. Hub USB                          |



## Montage

1. Vissez les deux inserts (5) au plateau pour PC portable et à la tablette pour souris. La roulette crantée doit pointer vers l'intérieur.
2. Vissez la charnière de liaison (4) au plateau pour PC portable et à la tablette pour souris.
3. Enfoncez les supports PC portable (3) sous le plateau.

## Utilisation

- Modifiez la hauteur de la table en ajustant l'angle des pieds par paliers de 12° via les vis de réglage. Vous pouvez régler séparément l'angle du plateau pour PC portable et de la tablette pour souris.
- Si vous voulez utiliser le ventilateurs ou le hub USB, branchez le câble USB fourni à un port USB du hub (8) et à un port USB libre de votre PC portable. Le ventilateur commence à tourner.
- Utilisez le deuxième port du hub USB pour connecter des périphériques USB à votre ordinateur portable.



### NOTE :

Le deuxième port USB du hub USB convient uniquement pour un périphérique USB basse tension (par exemple clé USB), mais n'est pas adapté pour alimenter un périphérique via le connecteur USB (par exemple disque dur USB).

## Dépannage des périphériques branchés en USB



### NOTE :

Lorsque vous branchez un périphérique USB sur un hub ou un switch, des incidents peuvent être causés par un de ces éléments. Suivez alors les consignes et astuces suivantes tant pour l'appareil USB lui-même que pour les appareils intermédiaires.

- **Le périphérique USB n'est pas reconnu**
  - Vérifiez que l'appareil soit allumé.
  - Certains périphériques USB consomment beaucoup d'énergie. Vérifiez que les ports USB fournissent suffisamment de courant et branchez éventuellement une alimentation externe au périphérique ou au hub USB. Si votre câble USB dispose d'un connecteur double en Y, branchez les deux connecteurs dans des ports USB pour fournir plus de courant.
- **Impossible de transférer des données sur le périphérique USB.**
  - Vérifiez la capacité mémoire du périphérique.
  - Supprimez les fichiers inutiles ou faites une sauvegarde sur un autre lecteur.
  - Formatez le lecteur au format FAT32.



### ATTENTION:

Le formatage du lecteur entraîne une perte irréversible des données qui étaient contenues.

## Consignes de sécurité

- Ce mode d'emploi vous permet de vous familiariser avec le fonctionnement du produit. Conservez précieusement ce mode d'emploi afin de pouvoir le consulter en cas de besoin et lisez-le attentivement avant la mise en route de l'appareil.
- Concernant les conditions de garantie, veuillez contacter votre revendeur. Veuillez également tenir compte des conditions générales de vente !
- Utilisez le produit uniquement comme indiqué dans la notice. Une mauvaise utilisation peut endommager le produit ou les appareils voisins.
- Un démontage ou la modification du produit affecte sa sécurité. Attention ! Risque de blessures !
- Ne démontez pas l'appareil, sous peine de perdre toute garantie. Ne pas tenter de réparation !
- Faites attention lorsque vous manipulez votre produit. Une chute ou un coup peuvent l'abîmer.
- Ne pas exposer le produit à l'humidité ni à la chaleur extrême.
- Ne pas plonger le produit dans l'eau ni dans aucun autre liquide.



### ATTENTION:

Le fabricant décline toute responsabilité en cas de dégâts consécutifs.  
Sous réserve de modification et d'erreur !

## Recyclage

Cet appareil électronique ne doit PAS être jeté dans la poubelle de déchets ménagers. Pour l'enlèvement approprié des déchets, veuillez vous adresser aux points de ramassage publics de votre municipalité. Les détails concernant l'emplacement d'un tel point de ramassage et des éventuelles restrictions de quantité existantes par jour/mois/année ainsi que sur des frais éventuels de collecte sont disponibles dans votre municipalité.