

Sehr geehrte Kundin, sehr geehrter Kunde,

vielen Dank für den Kauf dieses eleganten Racks. Verstauen Sie Ihre HiFi-Geräte jetzt mit Stil.

Bitte lesen Sie diese Montageanleitung und befolgen Sie die darin aufgeführten Hinweise und Tipps, damit Sie Ihr neues Rack optimal einsetzen können.

Sicherheitshinweise & Gewährleistung

- Diese Bedienungsanleitung dient dazu, Sie mit der Funktionsweise dieses Produktes vertraut zu machen. Bewahren Sie diese Anleitung daher stets gut auf, damit Sie jederzeit darauf zugreifen können.
- Sie erhalten bei Kauf dieses Produktes zwei Jahre Gewährleistung auf Defekt bei sachgemäßem Gebrauch. Bitte beachten Sie auch die allgemeinen Geschäftsbedingungen!
- Bitte verwenden Sie das Produkt nur in seiner bestimmungsgemäßen Art und Weise. Eine anderweitige Verwendung führt eventuell zu Beschädigungen am Produkt oder in der Umgebung des Produktes.
- Ein Umbauen oder Verändern des Produktes beeinträchtigt die Produktsicherheit. Achtung Verletzungsgefahr!
- Führen Sie Reparaturen nie selber aus!
- Behandeln Sie das Produkt sorgfältig. Es kann durch Stöße, Schläge oder Fall aus bereits geringer Höhe beschädigt werden.
- Halten Sie das Produkt fern von Feuchtigkeit und extremer Hitze.
- Tauchen Sie das Produkt niemals in Wasser oder andere Flüssigkeiten.



ACHTUNG

Es wird keine Haftung für Folgeschäden übernommen. Technische Änderungen und Irrtümer vorbehalten!



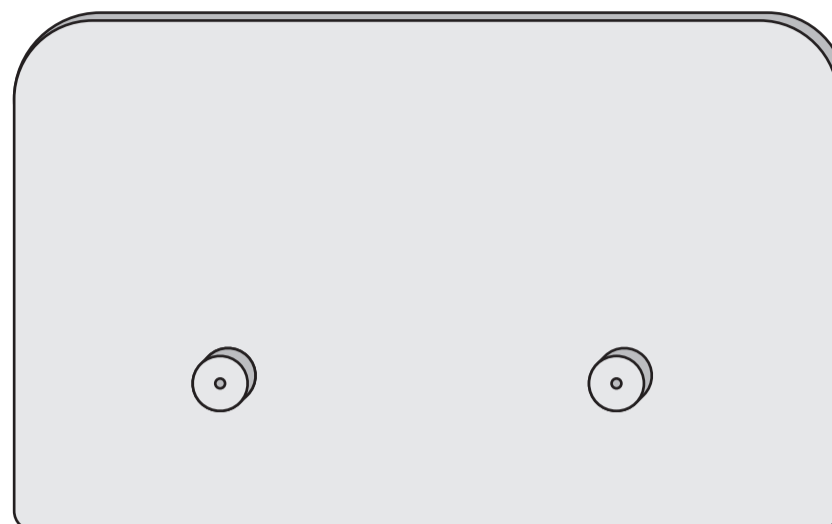
ACHTUNG:

Verwenden Sie unbedingt geeignetes Befestigungsmaterial. Verwenden Sie unbedingt die richtige Schrauben- und gegebenenfalls Dübelsorte. Wenden Sie sich im Zweifelsfall an einen Experten. Der Hersteller übernimmt keine Haftung für beschädigte HiFi-Geräte wegen unsachgemäßer Befestigung.

Versichern Sie sich zunächst, dass Ihr neues HiFi-Rack gut befestigt ist, bevor Sie Ihre HiFi-Geräte daraufstellen. Die maximale Traglast bei sachgemäßer Befestigung beträgt 5 kg.

Lieferumfang

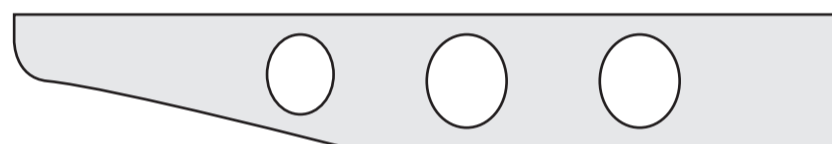
- 2 Glasplatten



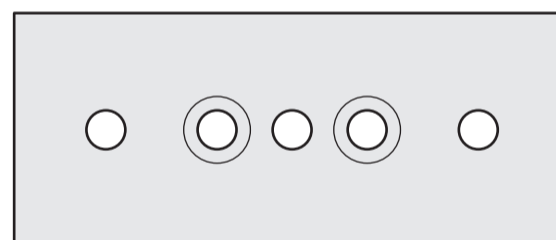
- 1 Halteschiene



- 2 Auflagen



- 2 Metall-Verbindungsstücke



- 4 Schrauben



- 6 Hutmuttern



- 2 lange Gewindestangen (ca. 3,5 cm lang)



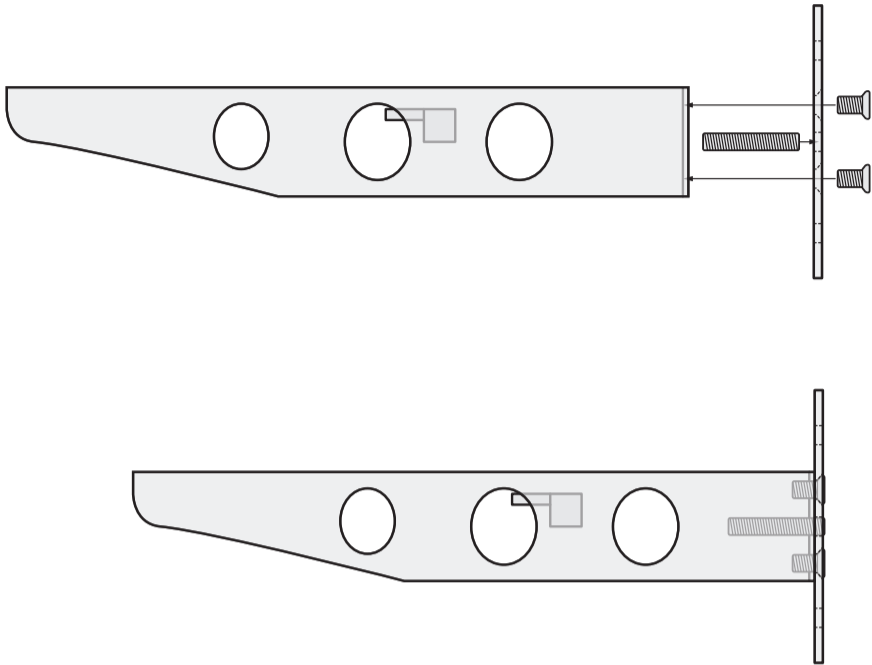
- 4 kurze Gewindestangen (ca. 1 cm lang)



- Montageanleitung

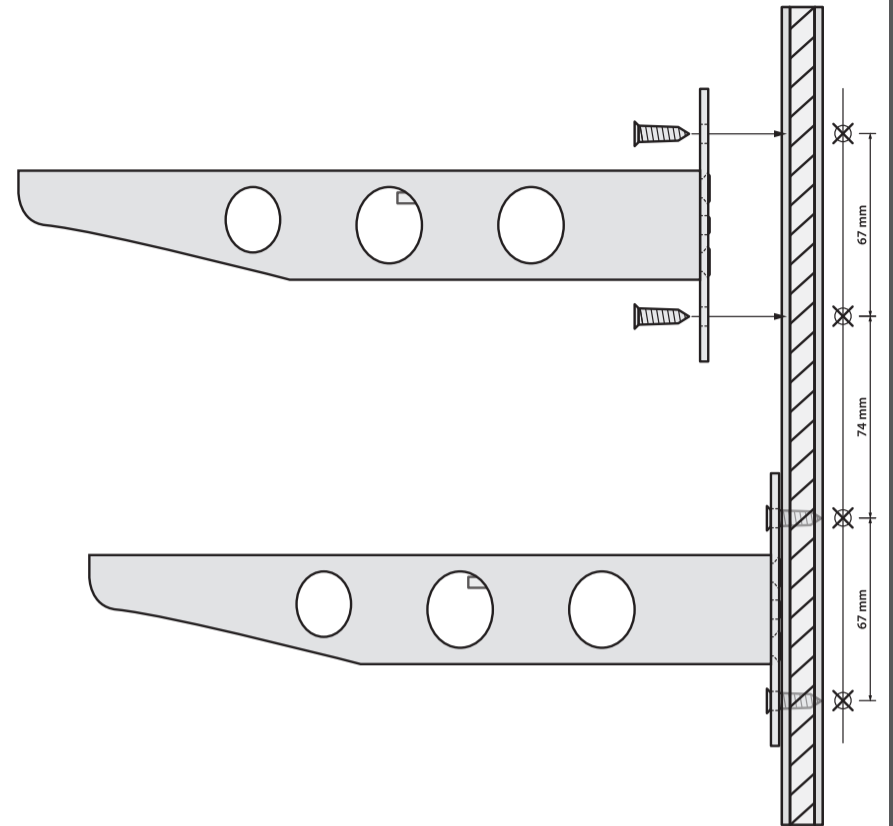
Montage

SCHRITT 1



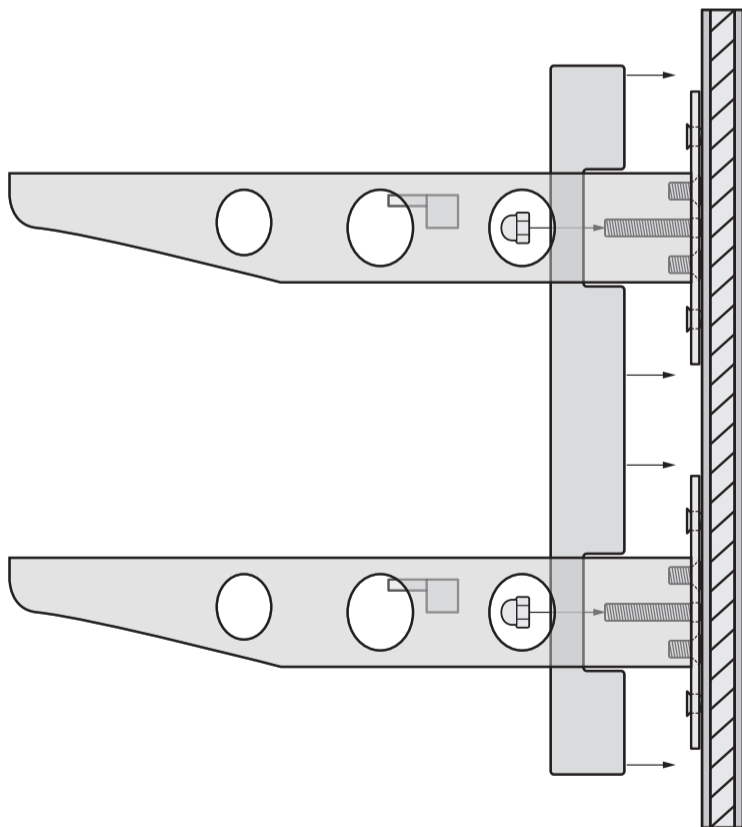
Bereiten Sie die Auflagen vor. Schrauben Sie dazu die beiden Metall-Verbindungsstücke an die Auflagen. Ziehen Sie die Schrauben fest an. Schrauben Sie die langen Gewindestangen in das mittlere Schraubloch an den Metall-Verbindungsstücken.

SCHRITT 2



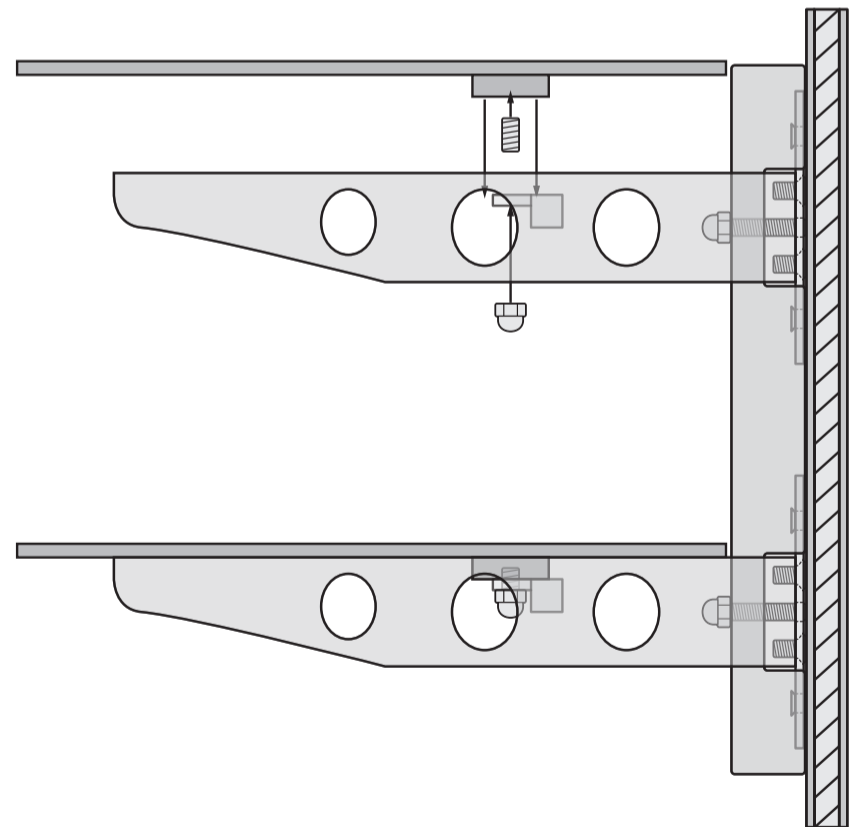
Zeichnen Sie die Schraublöcher im vorgegebenen Abstand an und befestigen Sie die Metall-Verbindungsstücke mit geeignetem Befestigungsmaterial an der Wand.

SCHRITT 3



Setzen Sie die Halteschiene auf die beiden Auflagen. Befestigen Sie die Halteschiene mit zwei Muttern auf den langen Gewindestangen.

SCHRITT 4



Legen Sie die Glasplatten auf die Auflagen. Schrauben Sie die Glasplatten mit den restlichen Muttern fest.