

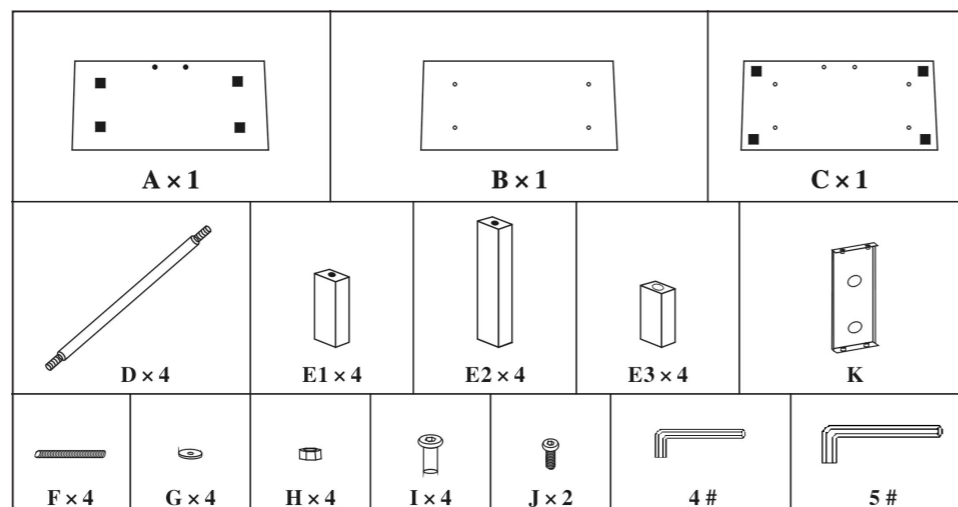
Sehr geehrte Kundin, sehr geehrter Kunde,

vielen Dank für den Kauf dieses Fernseh-Glastisches. Gestalten Sie Ihr Wohnzimmer neu und schaffen Sie endlich die passende Umgebung für Ihre hochwertigen TV- und HiFi-Geräte.

Bitte lesen Sie diese Montageanleitung und befolgen Sie die darin aufgeführten Hinweise und Tipps, damit Sie Ihren neuen Fernseh-Glastisch schnell aufbauen können.

Lieferumfang

- 3 Glasplatten A, B und C
- 4 Standbeine D
- 4 Abstandhalter E1
- 4 Abstandhalter E2
- 4 Abstandhalter E3
- 4 Gewindestangen F
- 4 Unterlegscheiben G
- 4 Muttern H
- 4 große Inbusschrauben I
- 2 kleine Inbusschrauben J
- 1 Kabelführung K
- 1 kleiner Inbus
- 1 großer Inbus
- Aufbauanleitung



Sie benötigen zusätzlich:

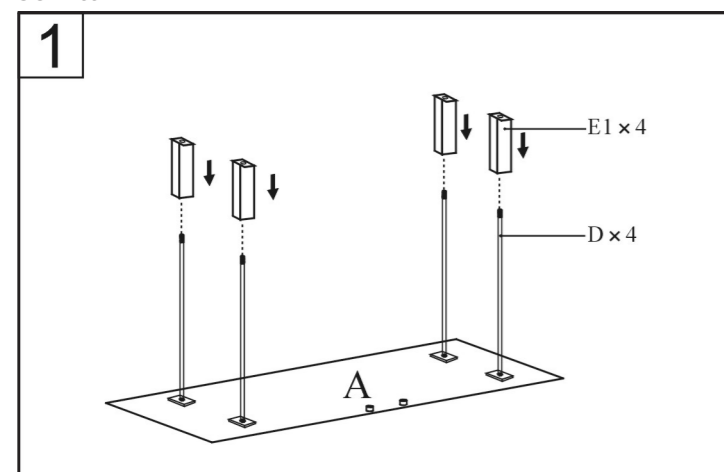
1 Schraubenschlüssel der Größe 12 oder eine geeignete Zange

Aufbau

Breiten Sie ein weiches Tuch aus oder arbeiten Sie auf einem Teppichboden, damit die Glasplatten nicht verkratzt werden. Gehen Sie vorsichtig mit den Werkzeugen und den Metall- und Glasteilen um, damit Sie sich nicht verletzen und nichts beschädigen.

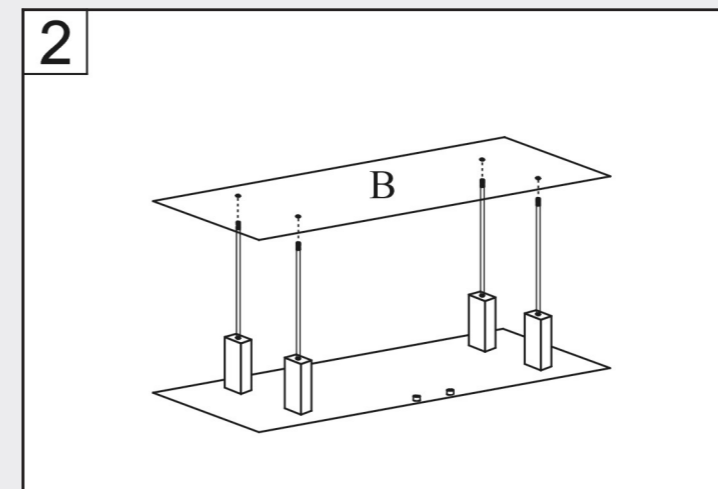
Für den Aufbau werden mindestens zwei Personen benötigt.

Schritt 1



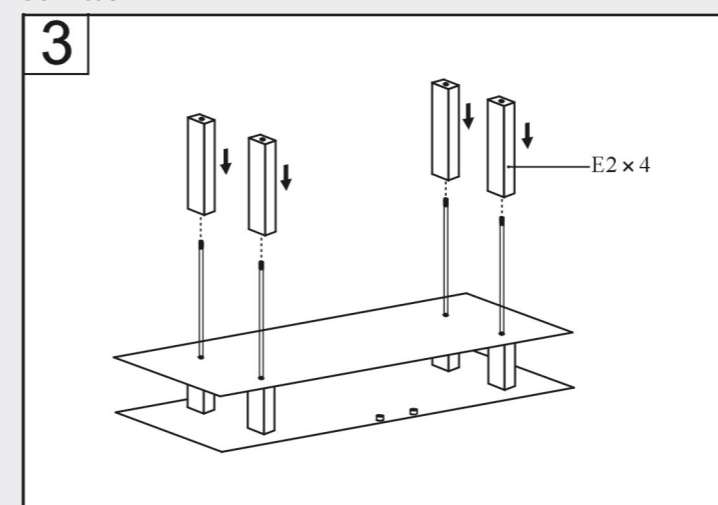
Legen Sie die Glasplatte A umgekehrt auf den Boden. Schrauben Sie die vier Standbeine in die vormontierten Muttern und schrauben Sie sie dort fest. Setzen Sie dann die Abstandhalter E1 auf die Gewindestangen.

Schritt 2



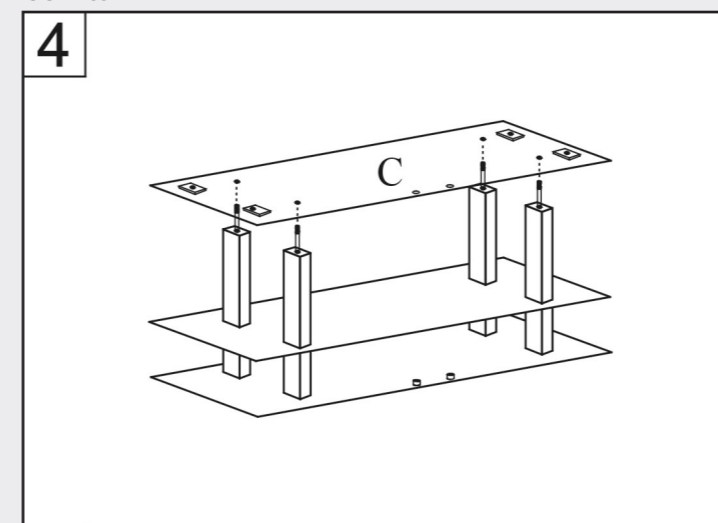
Setzen Sie die Glasplatte B vorsichtig auf die Gewindestangen. Achten Sie darauf, das Glas nicht zu verkratzen.

Schritt 3



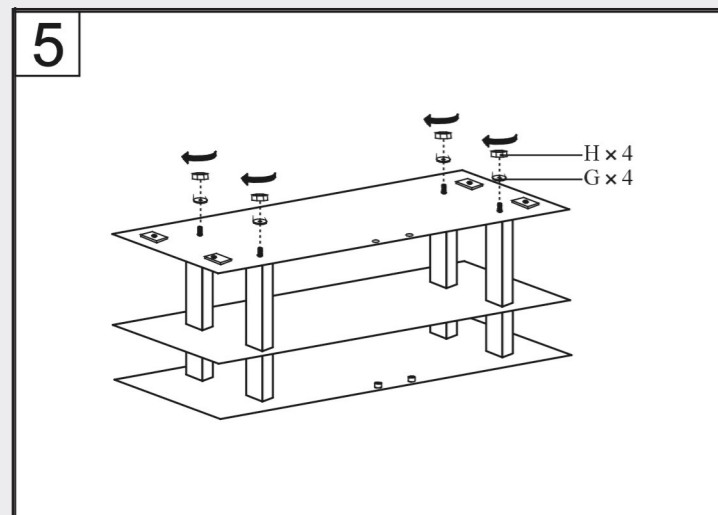
Setzen Sie die Abstandhalter E2 vorsichtig auf die Gewindestangen.

Schritt 4



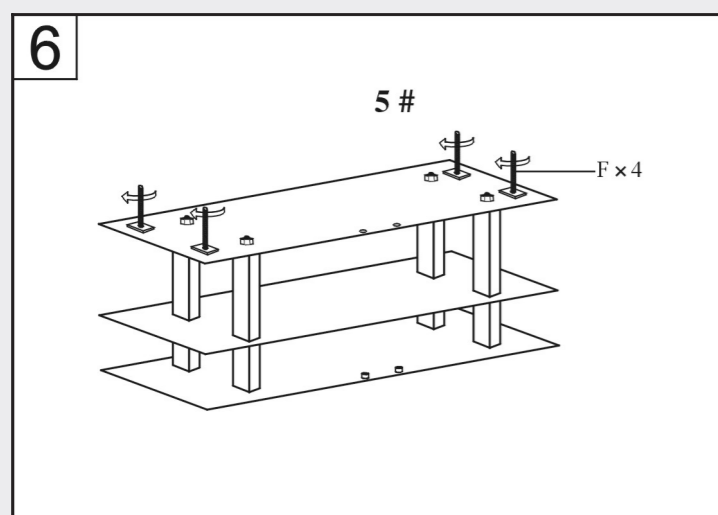
Setzen Sie die letzte Glasplatte C vorsichtig auf die Gewindestangen. Achten Sie darauf, das Glas nicht zu verkratzen.

Schritt 5



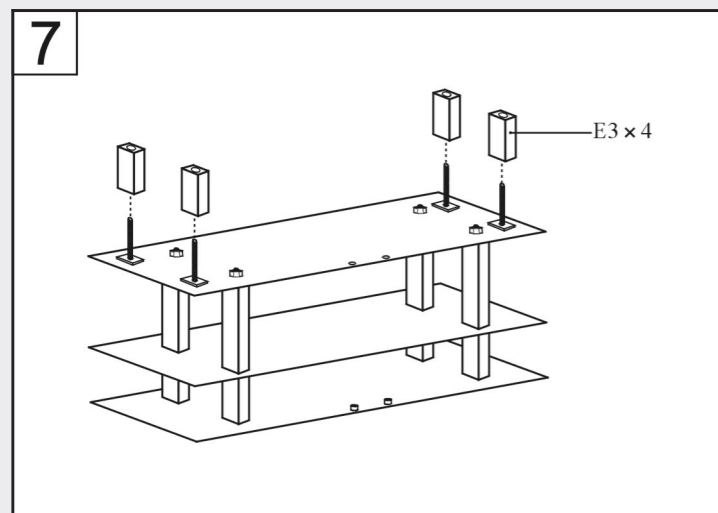
Setzen Sie nun zuerst die Unterlegscheiben G auf die Gewindestangen. Schrauben Sie dann die Muttern H auf die Gewindestangen und ziehen Sie sie fest an.

Schritt 6



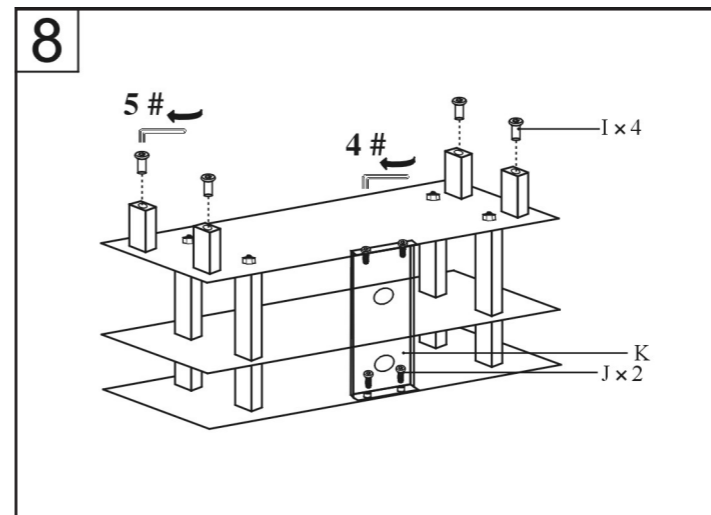
Setzen Sie die kurzen Gewindestangen F in die vormontierten Muttern und schrauben Sie sie dort fest.

Schritt 7



Setzen Sie die Abstandhalter E3 auf die Gewindestangen und befestigen Sie sie dort mit den großen Inbusschrauben I. Der mitgelieferte große Inbus ist dafür passend.

Schritt 8



Setzen Sie abschließend die Kabelführung K an der Rückseite des Tisches ein und befestigen Sie sie dort mit den kleinen Inbusschrauben J. Der mitgelieferte kleine Inbus ist dafür passend.

Reinigung

Reinigen Sie den Fernseh-Glastisch in regelmäßigen Abständen mit einem feuchten Tuch. Verwenden Sie keine aggressiven oder lösemittelhaltigen Reinigungsmittel. Reinigen Sie den Glastisch nicht mit kratzenden oder scharfen Gegenständen.

Technische Daten

Maße: ca. 110 x 40 x 47 cm

Gewicht: 26 kg

Maximale Belastbarkeit: 50 kg

Dicke der Glasplatten: ca. 8 mm

Sicherheit & Gewährleistung

- Diese Montageanleitung dient dazu, Sie mit der Funktionsweise dieses Produktes vertraut zu machen. Bewahren Sie diese Anleitung daher stets gut auf, damit Sie jederzeit darauf zugreifen können.
- Sie erhalten bei Kauf dieses Produktes zwei Jahre Gewährleistung auf Defekt bei sachgemäßem Gebrauch. Bitte beachten Sie auch die allgemeinen Geschäftsbedingungen!
- Bitte verwenden Sie das Produkt nur in seiner bestimmungsgemäßen Art und Weise. Eine anderweitige Verwendung führt eventuell zu Beschädigungen am Produkt oder in der Umgebung des Produktes.
- Ein Umbauen oder Verändern des Produktes beeinträchtigt die Produktsicherheit. Achtung Verletzungsgefahr!
- Führen Sie Reparaturen nie selber aus!
- Behandeln Sie das Produkt sorgfältig. Es kann durch Stöße, Schläge oder Fall aus bereits geringer Höhe beschädigt werden.
- Halten Sie das Produkt fern von Feuchtigkeit und extremer Hitze.
- Tauchen Sie das Produkt niemals in Wasser oder andere Flüssigkeiten.



ACHTUNG:

Es wird keine Haftung für Folgeschäden übernommen.

Technische Änderungen und Irrtümer vorbehalten!