

Sehr geehrte Kundin, sehr geehrter Kunde,

vielen Dank für den Kauf dieses modernen Möbelstücks. Präsentieren Sie TV- und HiFi-Geräte stilvoll und zeitgemäß.

Bitte lesen Sie die folgende Aufbauanleitung aufmerksam durch, damit Sie Ihr neues Möbelstück problemlos aufstellen können und lange Freude daran haben.

Reinigung

Reinigen Sie den Fernseh-Glastisch in regelmäßigen Abständen mit einem feuchten Tuch. Verwenden Sie keine aggressiven oder lösemittelhaltigen Reinigungsmittel. Reinigen Sie den Glastisch nicht mit kratzenden oder scharfen Gegenständen.

Technische Daten

Gewicht: 14 kg
 Maximale Belastung: 30 kg
 Höhe: 1 m
 Untere Glasplatte: 80 x 42 cm
 Obere Glasplatte: 60 x 30 cm
 Dicke der Glasplatten: 8 mm
 Monitorhalterung stufenlos ausziehbar bis 52 cm

Sicherheit & Gewährleistung

- Diese Montageanleitung dient dazu, Sie mit der Funktionsweise dieses Produktes vertraut zu machen. Bewahren Sie diese Anleitung daher stets gut auf, damit Sie jederzeit darauf zugreifen können.
- Sie erhalten bei Kauf dieses Produktes zwei Jahre Gewährleistung auf Defekt bei sachgemäßem Gebrauch. Bitte beachten Sie auch die allgemeinen Geschäftsbedingungen!
- Bitte verwenden Sie das Produkt nur in seiner bestimmungsgemäßen Art und Weise. Eine anderweitige Verwendung führt eventuell zu Beschädigungen am Produkt oder in der Umgebung des Produktes.
- Ein Umbauen oder Verändern des Produktes beeinträchtigt die Produktsicherheit. Achtung Verletzungsgefahr!
- Führen Sie Reparaturen nie selber aus!
- Behandeln Sie das Produkt sorgfältig. Es kann durch Stöße, Schläge oder Fall aus bereits geringer Höhe beschädigt werden.
- Halten Sie das Produkt fern von Feuchtigkeit und extremer Hitze.
- Tauchen Sie das Produkt niemals in Wasser oder andere Flüssigkeiten.

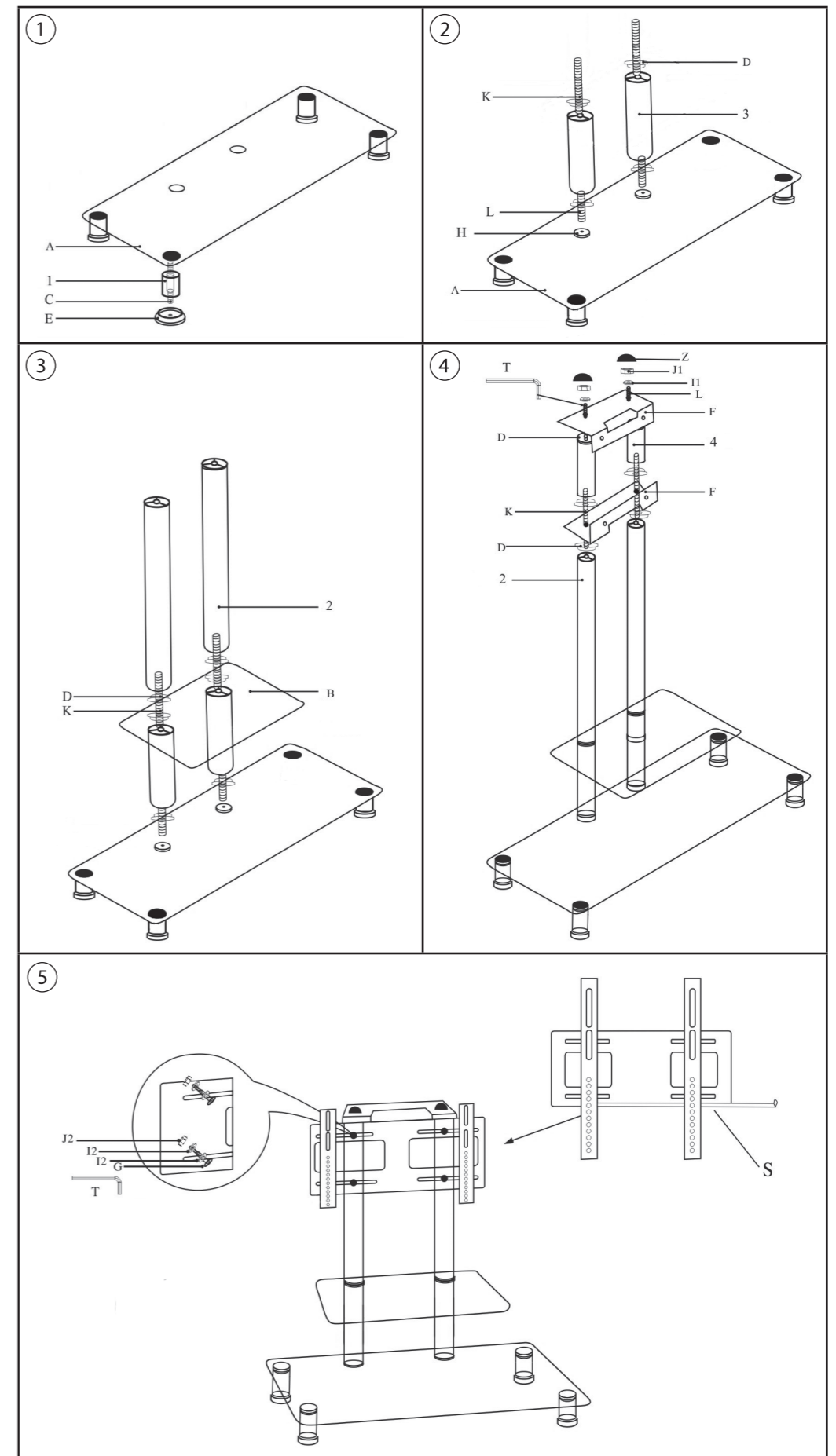
ACHTUNG
 Es wird keine Haftung für Folgeschäden übernommen. Technische Änderungen und Irrtümer vorbehalten!

Lieferumfang

Ⓐ	1 Glasplatte (80 x 42 cm)	
Ⓑ	1 Glasplatte (60 x 30 cm)	
Ⓒ	4 Gewindestangen	
Ⓓ	12 Rohrabdeckungen	
Ⓔ	4 Kunststoff-FüÙe	
Ⓕ	2 Winkel	
Ⓖ	4 Schrauben	
Ⓗ	2 Unterlegscheiben	
Ⓘ	2 Unterlegscheiben	
Ⓛ	8 Unterlegscheiben (für Gewinde der Größe M8)	
Ⓜ	2 Muttern (für Gewinde der Größe M10)	
Ⓝ	4 Muttern (für Gewinde der Größe M8)	
Ⓚ	4 lange Gewindestangen	
Ⓛ	4 kurze Gewindestangen	
Ⓜ	1 Monitorhalterung	
Ⓢ	1 Arretierleiste	
①	4 Rohre (Ø 38 mm, Länge 44 mm)	
②	2 Rohre (Ø 50 mm, Länge 410mm)	
③	2 Rohre (Ø 50 mm, Länge 260 mm)	
④	2 Rohre (Ø 50 mm, Länge 235 mm)	
②	2 Abdeckungen	
Ⓣ	1 Inbusschlüssel	
Ⓤ	Schraubenschlüssel	
	Aufbauanleitung	

Aufbau

- **Schritt 1**
 Drehen Sie die Glasplatte Ⓐ um. Schrauben Sie die vier Gewindestangen Ⓒ in die vormontierten Muttern. Stecken Sie Rohrabdeckungen Ⓓ auf die Rohre ①. Setzen Sie die Rohre ① über die Gewindestangen. Schrauben Sie die Kunststoff-FüÙe Ⓔ auf die Gewindestangen. Drehen Sie die Platte dann wieder um.
- **Schritt 2**
 Legen Sie die Unterlegscheiben Ⓗ auf die vormontierten Muttern der Platte Ⓐ. Schrauben Sie die Gewindestangen ① dann in diese Muttern. Setzen Sie die Rohrabdeckungen Ⓓ auf die Rohre ③. Schrauben Sie die beiden Rohre ③ auf die Gewindestangen. Schrauben Sie dann die Gewindestangen Ⓚ auf die Rohre.
- **Schritt 3**
 Legen Sie die Glasplatte Ⓑ auf die Gewindestangen Ⓚ. Setzen Sie die Rohrabdeckungen Ⓓ auf die Rohre ②. Schrauben Sie die Rohre ② auf die Gewindestangen.
- **Schritt 4**
 Schrauben Sie die Gewindestangen Ⓚ auf die Rohre ②. Legen Sie dann einen der Winkel Ⓕ auf die Gewindestangen. Setzen Sie die Rohrabdeckungen Ⓓ auf die Rohre ④. Schrauben Sie die Rohre ④ auf die Gewindestange Ⓚ. Legen Sie den zweiten Winkel Ⓕ auf die Gewindestangen. Legen Sie Unterlegscheiben Ⓘ auf die Gewindestangen und befestigen Sie den Winkel mit Muttern Ⓛ. Setzen Sie abschließend die beiden Abdeckungen ② auf die Rohre.
- **Schritt 5**
 Montieren Sie die Monitorhalterung Ⓜ, indem Sie sie mit Unterlegscheiben Ⓘ, Schrauben Ⓖ und Muttern Ⓝ befestigen. Ziehen Sie die Muttern fest an. Befestigen Sie abschließend die beiden Halterschienen an der Rückseite Ihres Monitors. Legen Sie die Schienen dann auf die Monitorhalterung. Schieben Sie die Arretierleiste Ⓢ von hinten unten in die Monitorhalterung, damit Ihr Monitor nicht wackelt.



Chère cliente, Cher client,

Nous vous remercions pour l'achat de cet article. Créez un espace au style élégant et contemporain pour votre TV et votre installation hi-fi. Afin d'utiliser au mieux votre nouveau produit, veuillez lire attentivement ce mode d'emploi et respecter les consignes et astuces suivantes.

Nettoyage

Nettoyez régulièrement le meuble - et plus particulièrement les plateaux en verre - avec un chiffon doux légèrement humide. N'utilisez jamais de solvants ou de produits nettoyants agressifs. Ne nettoyez jamais le meuble en verre avec des objets tranchants ou pouvant causer des rayures.

Caractéristiques techniques

Poids : 14 kg
 Charge maximale supportée : 30 kg
 Hauteur : 1 m
 Plateau de verre inférieur : 80 x 42 cm
 Plateau de verre supérieur : 60 x 30 cm
 Épaisseur des plateaux de verre : environ 8 mm
 Support pour moniteur réglable jusqu'à 52 cm

Consignes de sécurité

- Ce guide de montage vous permet de vous familiariser avec le fonctionnement du produit. Conservez-le afin de pouvoir le consulter en cas de besoin.
- Concernant les conditions de garantie, veuillez contacter votre revendeur. Veuillez également tenir compte des conditions générales de vente !
- Veillez à utiliser le produit uniquement comme indiqué dans la notice. Une mauvaise utilisation peut endommager le produit ou son environnement.
- Le démontage ou la modification du produit affecte sa sécurité. Attention risque de blessure !
- Ne tentez jamais de réparer vous-même le produit !
- Manipulez le produit avec précaution. Un coup, un choc, ou une chute, même de faible hauteur, peuvent l'endommager.
- N'exposez pas le produit à l'humidité ni à une chaleur extrême.
- Ne plongez jamais le produit dans l'eau ni dans aucun autre liquide.

ATTENTION
 Le fabricant décline toute responsabilité en cas de dégâts dus à une mauvaise utilisation. Sous réserve de modification et d'erreur !

Contenu

(A)	1 plateau de verre (80 x 42 cm)	
(B)	1 plateau de verre (60 x 30 cm)	
(C)	4 tiges filetées	
(D)	12 cache-tubes	
(E)	4 pieds en plastique	
(F)	2 équerres	
(G)	4 vis	
(H)	2 rondelles plates	
(I)	2 rondelles plates	
(J)	8 rondelles plates (pour vis filetées de taille M8)	
(J1)	2 écrous (pour vis filetées de taille M10)	
(J2)	4 écrous (pour vis filetées de taille M8)	
(K)	4 longues tiges filetées	
(L)	4 courtes tiges filetées	
(M)	1 support pour moniteur	
(S)	1 baguette de soutien	
(1)	4 tubes (Ø 38 mm, longueur 44 mm)	
(2)	2 tubes (Ø 50 mm, longueur 410 mm)	
(3)	2 tubes (Ø 50 mm, longueur 260 mm)	
(4)	2 tubes (Ø 50 mm, longueur 235 mm)	
(Z)	2 bouchons	
(T)	1 clé Allen	
(U)	clef plate	
	Instructions de montage	

Montage

- **Étape 1**
 Retournez le plateau de verre (A). Vissez les quatre tiges filetées (C) dans les écrous préinstallés. Placez les cache-tubes (D) sur les tubes (1). Puis placez les tubes (1) sur les tiges filetées. Vissez les pieds en plastique (E) sur les tiges filetées. Retournez ensuite le plateau en verre.
- **Étape 2**
 Placez les rondelles (H) sur les écrous préinstallés du plateau (A). Vissez ensuite les tiges filetées (L) dans ces écrous. Placez les cache-tubes (D) sur les tubes (3). Puis placez les deux tubes (3) sur les tiges filetées. Vissez ensuite les tiges filetées (K) sur les tubes.
- **Étape 3**
 Placez le plateau de verre (B) sur les tiges filetées (K). Placez les cache-tubes (D) sur les tubes (2). Puis placez les tubes (2) sur les tiges filetées.
- **Étape 4**
 Vissez les tiges filetées (K) sur les tubes (2). Placez ensuite une des deux équerres (F) sur les tiges filetées. Placez les cache-tubes (D) sur les tubes (4). Puis placez les tubes (4) sur les tiges filetées. Placez la deuxième équerre (F) sur les tiges filetées. Placez les rondelles (I) sur les tiges filetées et fixez l'équerre avec les écrous (J1). Enfin, placez les deux bouchons (Z) sur les tubes.
- **Étape 5**
 Installez le support du moniteur (M) à l'aide des rondelles (J2), des vis (G) et des écrous (J2). Serrez fermement les écrous. Pour finir, fixez les deux rails de fixation à l'arrière du moniteur. Insérez alors les rails dans le support du moniteur. Faites glisser la baguette de soutien (S) par derrière sous le support du moniteur, pour que le moniteur ne vacille pas.

