

**Sehr geehrte Kundin, sehr geehrter Kunde,**

vielen Dank für den Kauf dieses variablen Projektor-Wagens. Dieser ermöglicht es Ihnen, einen Projektor platzsparend, beweglich und in variabler Höhe aufzustellen.  
Bitte lesen Sie diese Montageanleitung und befolgen Sie die darin enthaltenen Hinweise und Tipps, damit Sie Ihren neuen Projektor-Wagen optimal nutzen können.

**Lieferumfang**

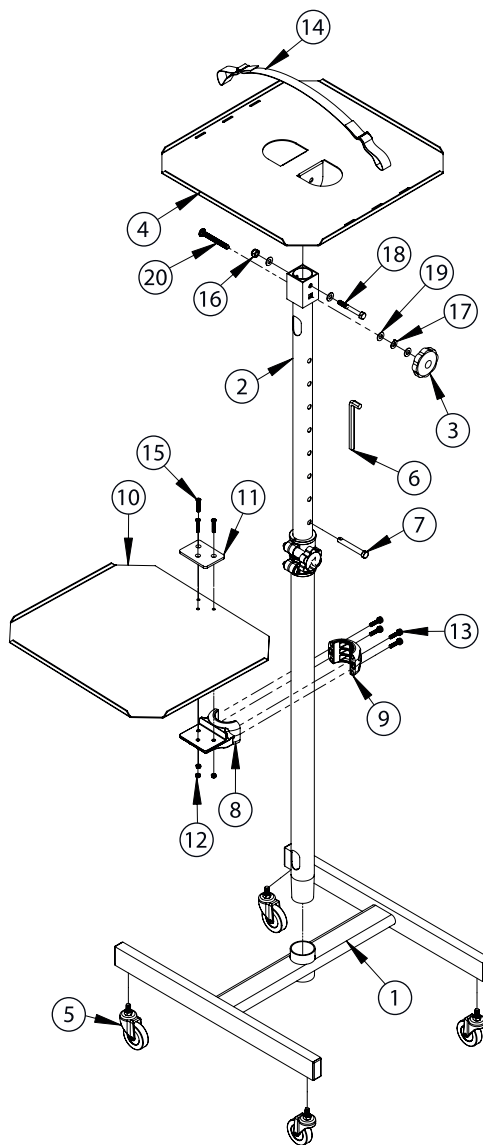
Teile-Nr.	Bauteil	Anzahl
1	Basisteil	1
2	Basisrohr	2
3	Justierschraube ( Länge 20 mm)	1
4	Obere Plattform	1
5	Rad	4
6	Inbus-Schlüssel Nr. 4	2
7	Metallstopper	1
8	Plattform-Halter	1
9	Fixierring	1
10	Untere Plattform	1
11	Fixierplatte	1
12	Mutter M5	3
13	Schraube M6 (Länge 25 mm) + 2 Unterlegscheiben	4
14	Sicherungsgurt	1
15	Schraube M5 ( Länge 15 mm)	3
16	Nylon Mutter 5/16	1
17	Federscheibe 5/16	1
18	Schraube BH 5/16 (Länge 2 ¼)	1
19	Unterlegscheibe 5/16	4
20	Schraube 5/16 (Länge 2 ½)	1

- 1 Aufbau-Abbildung mit zusätzlicher Teilleiste
- 1 Montageanleitung



**HINWEIS:**

Bitte nehmen Sie während des Aufbaus die Montage-Abbildung zur Hand und vollziehen Sie die unten beschriebenen Montageschritte nach. Für manche Arbeitsschritte empfehlen wir den Aufbau zu zweit.



**Montageanleitung**

1. Stellen Sie das Basisteil(1) so auf, dass die Aussparungen für die Räder(5) nach unten zeigen.
2. Stecken Sie das große Basisrohr(2) in das Basisteil(1), so dass die Kunststoff-Manschette nach oben zeigt.
3. Stecken Sie das kleinere Basisrohr(2) von oben in das große Basisrohr. Fixieren Sie es mit der vormontierten Stellschraube an der Kunststoff-Manschette.
4. Montieren Sie die Räder(5) an die Unterseite des Basisteils(1).
5. Stellen Sie den bisherigen Aufbau auf die Räder(5) und stecken Sie den Metallstopper(7) in das letzte sichtbare Loch im kleinen Basisrohr(2), um es im Falle eines Abrutschens zu sichern.
6. Stecken Sie jeweils zwei Unterlegscheiben auf die Schrauben(13) M6. Umschließen Sie das große Basisrohr(2) mit dem Plattform-Halter(8) und dem Fixierring(9). Verwenden Sie den Inbus-Schlüssel(6), um Plattform-Halter(8) und Fixierring(9) aneinander zu schrauben.
7. Positionieren Sie die untere Plattform(10) seitlich auf dem Plattformhalter(8). Legen Sie die Fixierplatte(11) von oben auf die untere Plattform(10). Schrauben Sie die untere Plattform(10) mit den Schrauben(15) M5 und den zugehörigen Muttern(12) M5 von oben an den Plattformhalter(8).
8. Setzen Sie die obere Plattform(4) auf das kleine Basisrohr(2). Schrauben Sie durch das untere Bohrloch die Justierschraube(3) fest und verwenden Sie hierzu die Schraube(20) 5/16, zwei Unterlegscheiben(19) 5/16 sowie eine Federscheibe(17) 5/16.
9. Schrauben Sie durch das oberste Bohrloch entgegengesetzt die Schraube(18) BH 5/16 und verwenden Sie hierzu zwei Unterlegscheiben(19) 5/16 sowie am Ende eine Nylon Mutter(16) 5/16.
10. Befestigen Sie den Sicherungsgurt(14) an der Oberplattform(4).

**Sicherheitshinweise**

- Diese Montageanleitung dient dazu, Sie mit der Funktionsweise dieses Produktes vertraut zu machen. Bewahren Sie diese Anleitung daher gut auf, damit Sie jederzeit darauf zugreifen können.
- Ein Umbauen oder Verändern des Produktes beeinträchtigt die Produktsicherheit. Achtung Verletzungsgefahr!
- Behandeln Sie das Produkt sorgfältig. Es kann durch Stöße, Schläge oder Fall aus bereits geringer Höhe beschädigt werden.
- Halten Sie das Produkt fern von extremer Hitze.
- Technische Änderungen und Irrtümer vorbehalten!

**Chère cliente, cher client,**

Nous vous remercions pour le choix de cette table mobile pour vidéoprojecteur. Celle-ci vous permet de déplacer facilement un vidéoprojecteur et de régler la hauteur de projection, sans vous encombrer. Afin d'utiliser au mieux votre nouveau produit, veuillez lire attentivement ce mode d'emploi et respecter les consignes et astuces suivantes.

**Contenu**

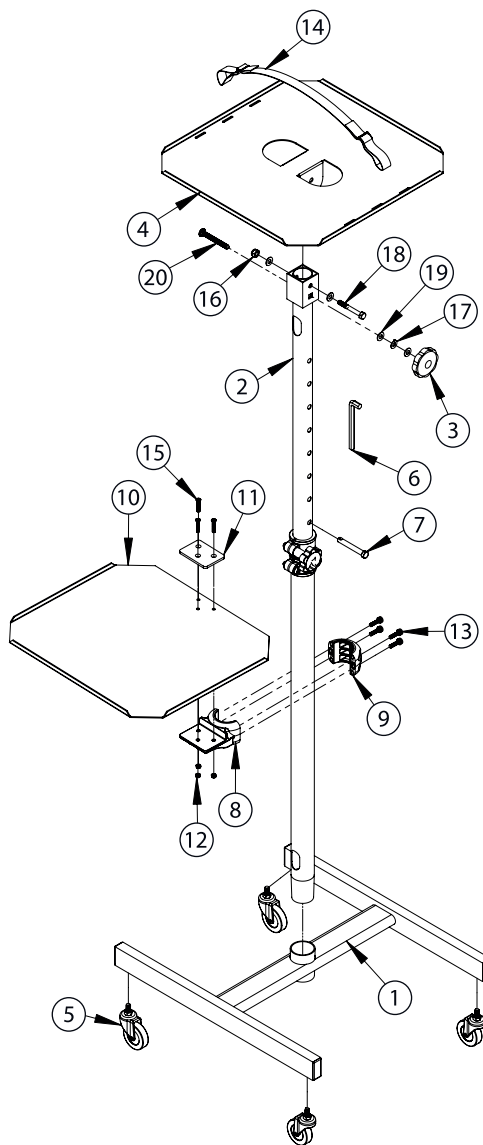
N° de la pièce	Élément	Quantité
1	Élément de base	1
2	Tube de base	2
3	Vis de réglage (longueur 20 mm)	1
4	Plateau supérieur	1
5	Roue	4
6	Clé Allen N° 4	2
7	Frein métallique	1
8	Support pour plateau	1
9	Anneau de fixation	1
10	Plateau inférieur	1
11	Plaque de fixation	1
12	Écrou M5	3
13	Vis M6 (longueur 25 mm) + 2 rondelles	4
14	Sangle de sécurité	1
15	Vis M5 (longueur 15 mm)	3
16	Écrou en nylon 5/16	1
17	Rondelle élastique ondulée 5/16	1
18	Vis BH 5/16 (longueur 2 ¼)	1
19	Rondelle 5/16	4
20	Vis 5/16 (longueur 2 ½)	1

- Schéma de montage avec liste des éléments
- Mode d'emploi



**NOTE :**

Lors du montage, veuillez garder le schéma de montage à portée de main et suivre les instructions ci-dessous. Pour certaines étapes du montage, nous vous recommandons de travailler à deux



**Notice de montage**

1. Placez l'élément de base (1) de telle sorte que les trous pour les roues (5) soient dirigés vers le bas.
2. Fixez le grand tube de base (2) dans l'élément de base (1), de sorte que le manchon en plastique soit dirigé vers le haut.
3. Insérez le petit tube de base (2) par le haut dans le grand tube de base. Fixez-le avec la vis pré-montée sur le manchon en plastique.
4. Installez les roues (5) sous la face inférieure de l'élément de base (1).
5. Placez la construction en cours sur les roues (5) et placez le frein métallique (7) dans le dernier trou visible du tube de base (2), afin de le sécuriser en cas de dérapage.
6. Placez deux rondelles sur chaque vis (13) M6 correspondante. Entourez le grand tube de base (2) avec le support pour plateau (8) et l'anneau de fixation (9). Utilisez la clé Allen (6) pour visser le support pour plateau (8) et l'anneau de fixation (9) l'un à l'autre.
7. Placez le plateau inférieur (10) par le côté sur le support pour plateau (8). Placez la plaque de fixation (11) par le haut sur le plateau inférieur (10). Vissez le plateau inférieur (10) avec les vis (15) M5 et les écrous correspondants (12) M5 par le haut sur le support pour plateau (8).
8. Placez le plateau supérieur (4) sur le petit tube de base (2). A travers le trou percé en bas, vissez fermement la vis de réglage (3) et utilisez pour cela la vis (20) 5/16, deux rondelles (19) 5/16, ainsi qu'une rondelle ondulée (17) 5/16.
9. A travers le trou percé en haut, vissez la vis (18) BH 5/16 et utilisez pour cela deux rondelles (19) 5/16, ainsi qu'un écrou en nylon (16) 5/16 pour finir.
10. Fixez la sangle de sécurité (14) sur le plateau supérieur (4).

**Consignes de sécurité**

- Ce mode d'emploi vous permet de vous familiariser avec le fonctionnement du produit. Conservez-le précieusement afin de pouvoir le consulter en cas de besoin.
- Pour connaître les conditions de garantie, veuillez contacter votre revendeur. Veuillez également tenir compte des conditions générales de vente !
- Veillez à utiliser le produit uniquement comme indiqué dans la notice. Une mauvaise utilisation peut endommager le produit ou son environnement.
- Le démontage ou la modification du produit affecte sa sécurité. Attention, risque de blessure !
- Manipulez le produit avec précaution. Un coup, un choc, ou une chute, même de faible hauteur, peut l'endommager.
- Maintenez le produit à l'écart de la chaleur extrême.
- Surveillez les enfants pour vous assurer qu'ils ne jouent pas avec l'appareil.
- Aucune garantie ne pourra être appliquée en cas de mauvaise utilisation.
- Le fabricant décline toute responsabilité en cas de dégâts matériels ou dommages (physiques ou moraux) dus à une mauvaise utilisation et/ou au non-respect des consignes de sécurité.
- Sous réserve de modification et d'erreur !