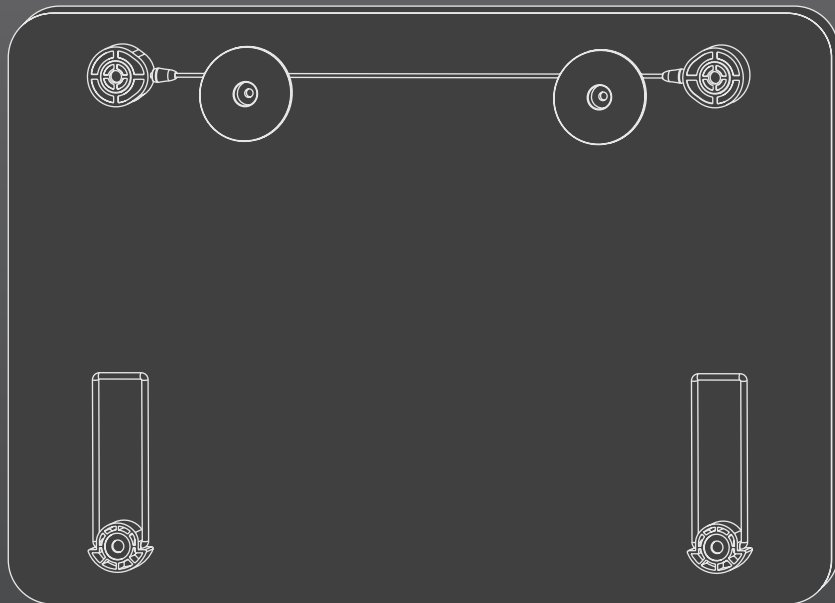


dream
audio™

D/F



VESA400

TV-Halterung / Support TV

MONTAGE-ANLEITUNG / INSTRUCTIONS DE MONTAGE

NC-7136-675

VESA400

TV-Halterung / Support TV

Deutsch: Seite 4-10

Français: page 11-18

INHALTSVERZEICHNIS

Lieferumfang	6
Benötigtes Werkzeug	6
Wichtige Hinweise zu Beginn	7
Sicherheitshinweise & Gewährleistung	7
Konformitätserklärung	7
Montage der TV-Halterung	8
Schritt 1: Montage an der Wand	8
Schritt 2: Halterung an TV-Gerät montieren	9
Schritt 3: TV-Gerät an die Wand hängen und Kabel anschließen	10

Sehr geehrte Kunden,

vielen Dank für den Kauf dieser TV-Halterung.

Bitte lesen Sie die folgende Montage-Anleitung aufmerksam durch und beachten Sie die hier aufgeführten Hinweise und Tipps, damit Sie die TV-Halterung optimal verwenden können.

Überprüfen Sie vor dem Beginn der Montage, ob der Lieferumfang vollständig ist und alle Teile in einwandfreiem Zustand sind. Verwenden Sie die TV-Wandhalterung nicht, wenn Sie den Eindruck haben, dass einzelne Teile defekt sind.



HINWEIS:

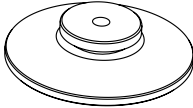
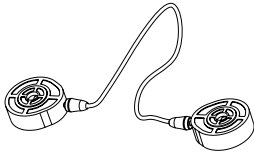
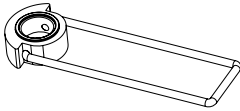

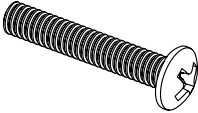
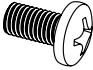
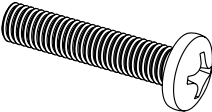



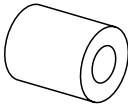
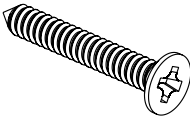
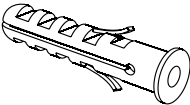
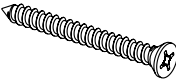
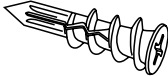
Die TV-Halterung ist geeignet für TFT-, LCD- und Plasma-Geräte mit den Maßen 58,4 - 106,7 cm (23 - 42") mit einem Gewicht bis zu 50 kg.



ACHTUNG:

Es wird empfohlen, die Wandmontage nicht selbst vorzunehmen. Wenden Sie sich an qualifiziertes Fachpersonal.

LIEFERUMFANG

<p>A – Wandbefestigung (2x)</p> 	<p>B – TV-Halterung mit Stahlseil (1x)</p> 	<p>C – TV-Halterung mit Abstandhalter (2x)</p> 
<p>D – Schraube M6x12 (4x)</p> 	<p>E – Schraube M6x35 (4x)</p> 	<p>F – Schraube M8x16 (4x)</p> 
<p>G – Schraube M8x40 (4x)</p> 	<p>H – M6-Federring (4x)</p> 	<p>I – M8-Federring (4x)</p> 
<p>J – M6/M8-Unterlegscheibe (6x)</p> 	<p>K – M6/M8-Abstandhalter (4x)</p> 	<p>L – Schraube M5x45 (2x)</p> 
<p>M – Dübel (2x)</p> 	<p>N – Schraube M4x30 (2x)</p> 	<p>O – Trockenbauwand-Dübel (2x)</p> 

Benötigtes Werkzeug

- Kreuzschlitz-Schraubenzieher verschiedener Größen
- Hammer

WICHTIGE HINWEISE ZU BEGINN

Sicherheitshinweise & Gewährleistung

- Diese Montageanleitung dient dazu, Sie mit der Montage und Funktionsweise dieses Produktes vertraut zu machen. Bewahren Sie diese Anleitung daher stets gut auf, damit Sie jederzeit darauf zugreifen können.
- Sie erhalten bei Kauf dieses Produktes zwei Jahre Gewährleistung auf Defekt bei sachgemäßem Gebrauch. Bitte beachten Sie auch die allgemeinen Geschäftsbedingungen!
- Bitte verwenden Sie das Produkt nur in seiner bestimmungsgemäßen Art und Weise. Eine anderweitige Verwendung kann zu Beschädigungen am Produkt oder in dessen Umgebung führen.
- Umbauen oder Verändern des Produktes beeinträchtigt die Produktsicherheit. Achtung Verletzungsgefahr!
- Führen Sie Reparaturen am Produkt nie selber aus!
- Behandeln Sie das Produkt sorgfältig. Es kann durch Stöße, Schläge oder Fall aus bereits geringer Höhe beschädigt werden.
- Halten Sie das Produkt fern von Feuchtigkeit und extremer Hitze.
- Tauchen Sie das Produkt niemals in Wasser oder andere Flüssigkeiten.



ACHTUNG

*Es wird keine Haftung für Folgeschäden übernommen.
Technische Änderungen und Irrtümer vorbehalten!*

Konformitätserklärung

Hiermit erklärt Pearl Agency GmbH, dass sich das Produkt NC-7136 in Übereinstimmung mit den grundlegenden Anforderungen der gängigen Richtlinien befindet.

PEARL Agency GmbH
PEARL-Str. 1-3
79426 Buggingen
Deutschland
07.09.2011

Die ausführliche Konformitätserklärung finden Sie unter www.pearl.de.
Klicken Sie auf der linken Seite auf den Link **Support (FAQ, Treiber & Co.)**.
Geben Sie anschließend im Suchfeld die Artikelnummer NC-7136 ein.

MONTAGE DER TV-HALTERUNG



ACHTUNG:

Die TV-Halterung muss fest und sicher an einer geraden Wand befestigt werden. Ist die Halterung nicht korrekt befestigt, kann es zu Beschädigungen oder Verletzungen kommen.

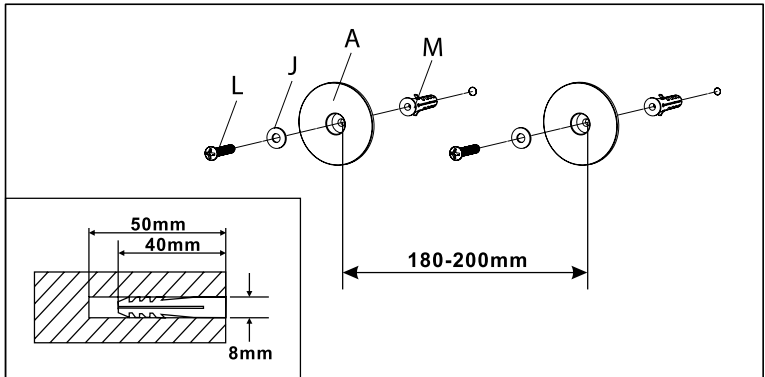


HINWEIS:

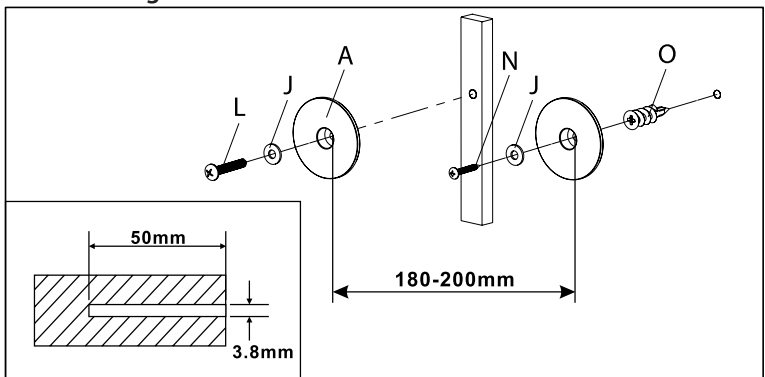
Die mitgelieferten Befestigungsmaterialien sind nicht geeignet für Wände mit Metallbeschlägen oder Wände aus Hohlblocksteinen. Besorgen Sie sich gegebenenfalls Befestigungsmaterial aus dem Fachgeschäft und lassen Sie sich dort beraten.

Schritt 1: Montage an der Wand

- **Betonwand**

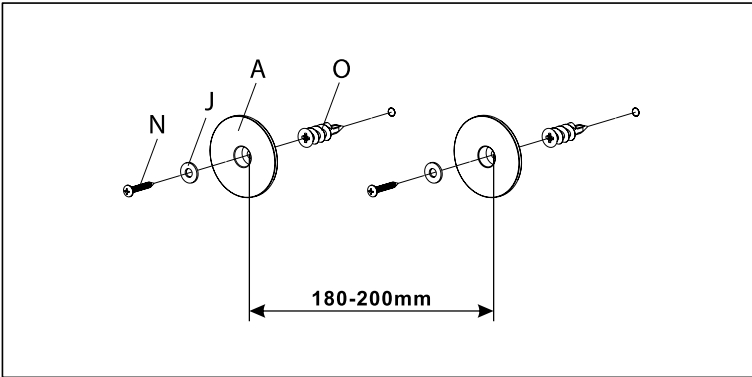


- **Holzbeschlag-Wand**



Verwenden Sie die Trockenbauwand-Dübel O. Es muss nicht vorgebohrt werden.

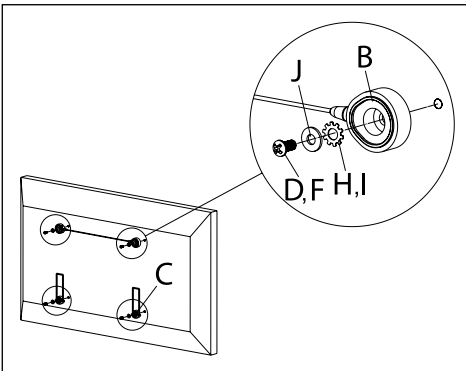
• **Trockenbau-Wand**



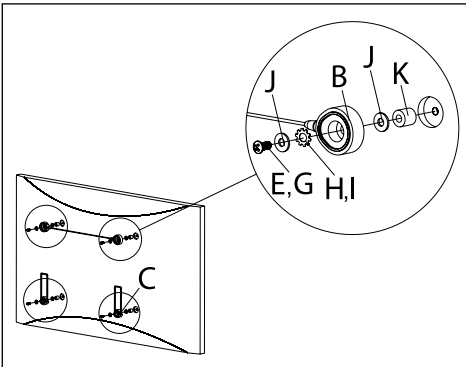
Verwenden Sie die Trockenbauwand-Dübel O. Es muss nicht vorgebohrt werden.

Schritt 2: Halterung an TV-Gerät montieren

- Für TV-Geräte mit flacher Rückwand.



- Für TV-Geräte mit gebogener Rückwand.

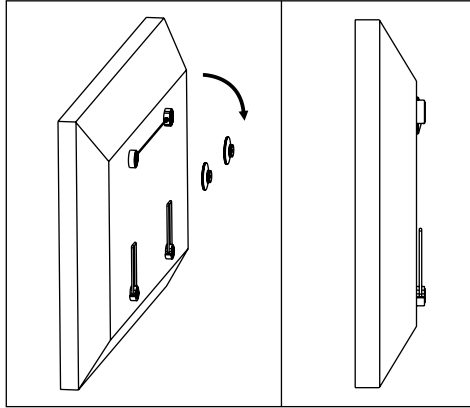


Schritt 3: TV-Gerät an die Wand hängen und Kabel anschließen

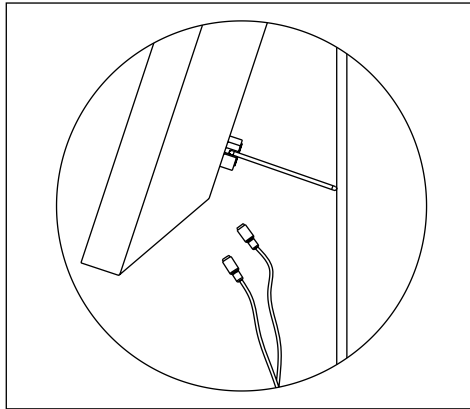


ACHTUNG:
Hängen Sie das TV-Gerät nicht alleine auf. Bitten Sie eine zweite Person um Hilfe. Gehen Sie besonders vorsichtig vor und lassen Sie den Fernseher erst los, wenn Sie sicher sind, dass er sicher hält.

Hängen Sie das TV-Gerät wie einen Bilderrahmen von oben nach unten an die Wandhalterung.

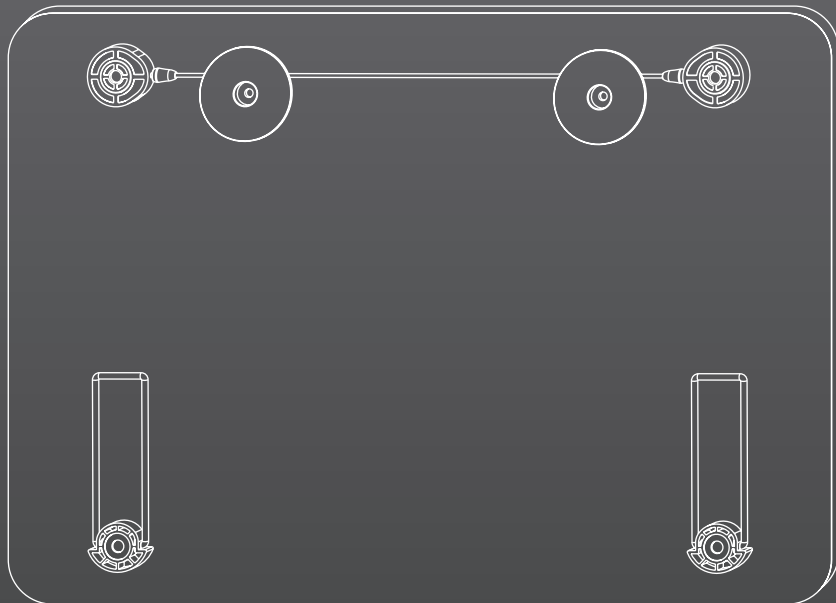


Klappen Sie die Abstandhalter (C) aus, um die Kabel leichter anschließen zu können.



dream
audio™

F



MODE D'EMPLOI

VESA400

Support TV

NC-7136-675

SOMMAIRE

Contenu	14
Outillage nécessaire	14
Important : consignes préalables à la première utilisation	15
Consignes de sécurité.....	15
Déclaration de conformité	15
Montage du support TV.....	16
Étape 1 : Montage au mur.....	16
Étape 2 : Installer le support sur le téléviseur.....	17
Étape 3 : accrocher le téléviseur au mur et brancher le câble.....	18

Chère cliente, cher client,

Nous vous remercions pour l'achat de cet article.
Afin d'utiliser au mieux votre nouveau produit, veuillez lire attentivement ce mode d'emploi et respecter les consignes et astuces suivantes.
Avant l'installation, vérifiez que tous les éléments sont bien fournis et qu'ils se trouvent en bon état. N'utilisez pas le support TV si vous avez l'impression qu'une ou plusieurs pièces sont défectueuses.

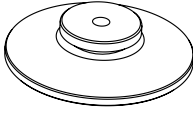
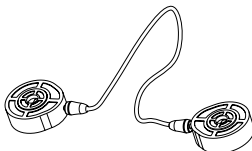
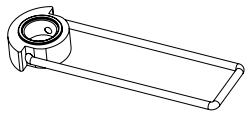

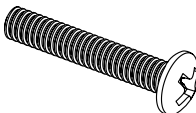
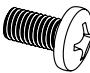
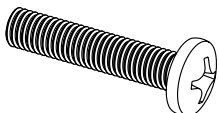


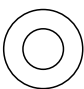
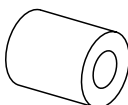
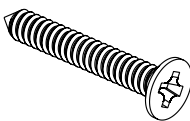
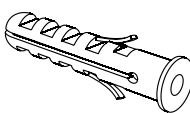
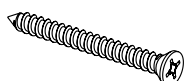
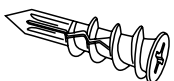
**NOTE :**

Le support TV est conçu pour les écrans plasma, LCD et TFT de 58,4 à 106,7 cm de diagonale (23 - 42") et pesant jusqu'à 50 kg maxi.

**ATTENTION :**

Il est recommandé de ne pas effectuer vous-même le montage sur le mur. Adressez-vous à un spécialiste qualifié.

CONTENU

<p>A – Fixation murale (x 2)</p> 	<p>B – Support TV avec câble en acier (x 1)</p> 	<p>C – Support TV avec entretoise (x 2)</p> 
<p>D – Vis M6x12 (4x)</p> 	<p>E – Vis M6x35 (4x)</p> 	<p>F – Vis M8x16 (4x)</p> 
<p>G – Vis M8x40 (4x)</p> 	<p>H – Rondelle M6 (x 4)</p> 	<p>I – Rondelle M8 (x 4)</p> 
<p>J – Rondelle M6/M8 (x 6)</p> 	<p>K – Entretoise M6/M8 (x 4)</p> 	<p>L – Vis M5x45 (x 2)</p> 
<p>M – Cheville (x 2)</p> 	<p>N – Vis M4x30 (x 2)</p> 	<p>O – Cheville pour cloison sèche (x 2)</p> 

Outillage nécessaire

- Tournevis cruciformes de différentes tailles
- Marteau

IMPORTANT : CONSIGNES PRÉALABLES À LA PREMIÈRE UTILISATION

Consignes de sécurité

- Ce mode d'emploi vous permet de vous familiariser avec l'installation et le fonctionnement du produit. Conservez-le afin de pouvoir le consulter en cas de besoin.
- Concernant les conditions de garantie, veuillez contacter votre revendeur. Veuillez également tenir compte des conditions générales de vente !
- Veuillez à utiliser le produit uniquement comme indiqué dans la notice. Une mauvaise utilisation peut endommager le produit ou son environnement.
- Un démontage ou une modification du produit affecte sa sécurité. Attention, risque de blessure !
- Ne tentez jamais de réparer vous-même le produit !
- Manipulez le produit avec précaution. Un coup, un choc, ou une chute, même de faible hauteur, peuvent l'endommager.
- N'exposez pas le produit à l'humidité ni à une chaleur extrême.
- Ne plongez jamais le produit dans l'eau ni dans aucun autre liquide.



ATTENTION

Le fabricant décline toute responsabilité en cas de dégâts dus à une mauvaise utilisation. Sous réserve de modification et d'erreur !

Déclaration de conformité

La société Pearl Agency déclare ce produit NC-7136 conforme aux exigences essentielles des directives actuelles du Parlement Européen.

PEARL Agency GmbH
PEARL-Str. 1-3
79426 Buggingen
Allemagne
07.09.2011

Le formulaire de conformité détaillé est disponible sur www.pearl.de.
Sur le côté gauche de la page, cliquez sur **Support (FAQ, Treiber & Co.)**.
Saisissez dans le champ de recherche la référence de l'article, NC-7136.

MONTAGE DU SUPPORT TV



ATTENTION :

Le support TV doit être fixé solidement et fermement à un mur bien droit. Si le support n'est pas fixé correctement, il risque de causer des dommages ou blessures.

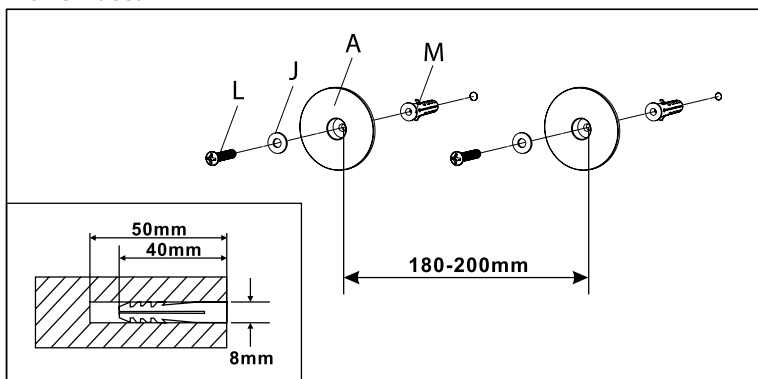


NOTE :

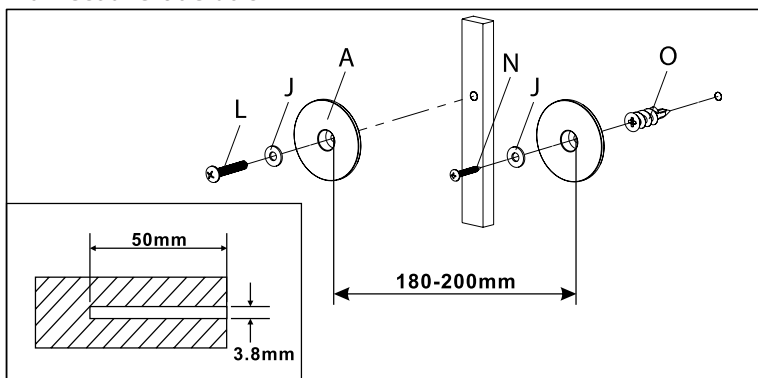
Le matériel de fixation fourni n'est pas conçu pour les murs contenant des ferrures ou faits de parpaings creux. Le cas échéant, procurez-vous le matériel nécessaire (correspondant à vos propres murs) dans un magasin spécialisé, et demandez conseil.

Étape 1 : Montage au mur

- Mur en béton

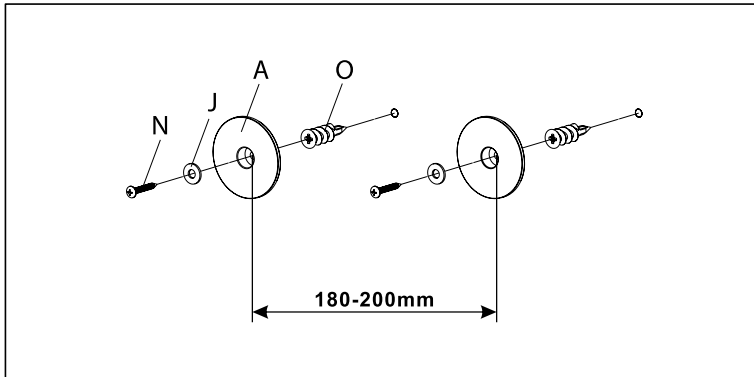


- Mur recouvert de bois



Utilisez la cheville pour cloison sèche O. Pas besoin de pré-perçage.

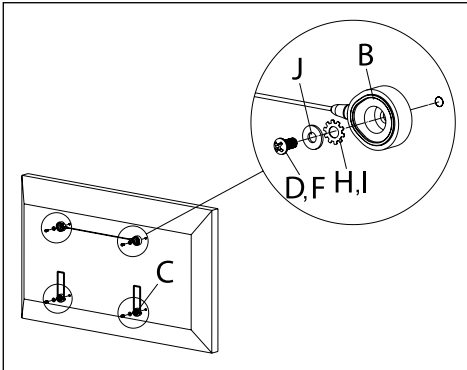
- (3) Cloison sèche



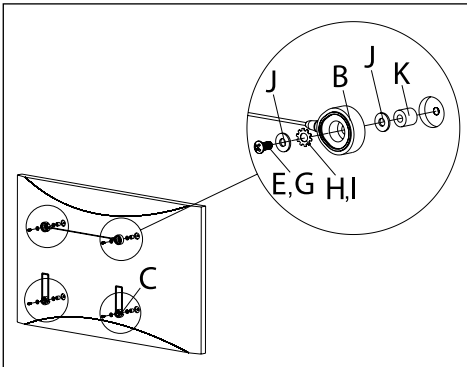
Utilisez la cheville pour cloison sèche O. Pas besoin de pré-perçage.

Étape 2 : Installer le support sur le téléviseur

- Pour téléviseurs avec paroi arrière plate.



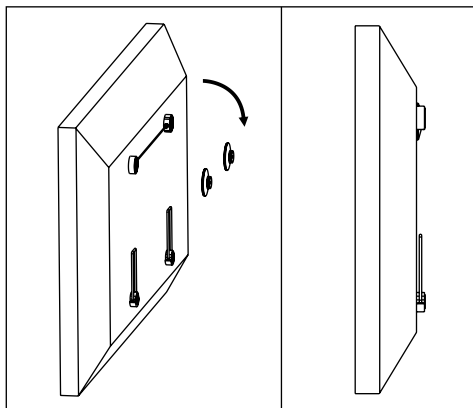
- Pour téléviseurs à paroi arrière arrondie.



Étape 3 : accrocher le téléviseur au mur et brancher le câble.**ATTENTION :**

Ne tenez pas le téléviseur seul. Demandez de l'aide à une deuxième personne. Procédez avec beaucoup de précaution et ne relâchez le téléviseur que lorsque vous êtes absolument certain qu'il est fixé fermement.

Suspendez le téléviseur au support comme s'il s'agissait d'un cadre, par le haut et vers le bas.



Déployez le support TV avec entretoise pour pouvoir brancher plus facilement le câble.

