

Sehr geehrte Kundin, sehr geehrter Kunde,

vielen Dank für den Kauf dieser Projektor-Halterung. Mit dieser Halterung können Sie Ihren Beamer direkt an der Decke montieren, um so ein tolles Kinoerlebnis zu Hause zu ermöglichen.

Bitte lesen Sie diese Montageanleitung und beachten Sie die aufgeführten Hinweise und Tipps, damit Sie Ihre neue Halterung optimal einsetzen können.

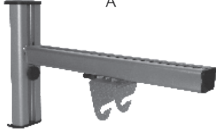






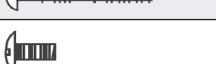

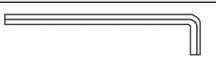

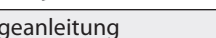

Sicherheitshinweise

- Diese Montageanleitung dient dazu, Sie mit der Funktionsweise dieses Produktes vertraut zu machen. Bewahren Sie diese Anleitung daher gut auf, damit Sie jederzeit darauf zugreifen können.
- Bitte verwenden Sie das Produkt nur in seiner bestimmungsgemäßen Art und Weise. Eine anderweitige Verwendung kann zu Beschädigungen am Produkt oder in dessen Umgebung führen.
- Umbauen oder Verändern des Produktes beeinträchtigt die Produktsicherheit. Achtung Verletzungsgefahr!
- Führen Sie Reparaturen am Produkt nie selber aus!
- Behandeln Sie das Produkt sorgfältig. Es kann durch Stöße, Schläge oder Fall aus bereits geringer Höhe beschädigt werden.
- Halten Sie das Produkt fern von Feuchtigkeit und extremer Hitze.
- Tauchen Sie das Produkt niemals in Wasser oder andere Flüssigkeiten.
- Befestigen Sie niemals Geräte an der Wandhalterung, die schwerer sind als 10 kg.
- Arbeiten Sie bei der Montage der Wandhalterung und bei der Ausrichtung des Geräts nach Möglichkeit zu zweit.
- Verwenden Sie zur Wandmontage immer geeignete Dübel.
- Technische Änderungen und Irrtümer vorbehalten!

Technische Daten

- Maße: 170 × 250 × 170 mm
- Maximale Tragkraft: ... 10 kg
- Drehung: 360°
- Neigung: 180°

Lieferumfang

Bez.	Abbildung	Beschreibung	Menge
A		Wandhalterung	1
B		Aufhängung	1
C		M5 × 45 Schrauben	2
D		Dübel	2
E		M4 × 16 Schrauben	4
F		M4 × 40 Schrauben	4
G		M6 × 16 Schrauben	4
H		M6 × 40 Schrauben	4
I		M5 × 16 Schrauben	4
J		M5-Unterlegscheiben	4
K		Inbusschlüssel	1
L		Arme	4
M		Abstandhalter	4
Montageanleitung			1



HINWEIS:

Das mitgelieferte Befestigungsmaterial ist nicht geeignet für Wände mit Stahlbeschlägen oder Stahlwände und für Wände aus Betonziegeln. Wenn Sie sich über die Beschaffenheit Ihrer Wand nicht sicher sind, ziehen Sie bitte Fachpersonal zu Rate.

Bitte beachten Sie, dass das mitgelieferte Befestigungsmaterial für den gewünschten Anbringungsort möglicherweise nicht geeignet ist. Passendes Befestigungsmaterial erhalten Sie im Baumarkt.

Nehmen Sie alle Komponenten sorgfältig aus der Verpackung und überprüfen Sie den Lieferumfang auf seine Vollständigkeit.

Benötigtes Werkzeug

- Kreuzschlitzschraubenzieher
- Bohrmaschine
- Stift

Montage der Wandhalterung an einer Wand



HINWEIS:

Falls Sie über keine Erfahrung mit Montagearbeiten verfügen, lassen Sie die Montage von einem Fachmann vornehmen.

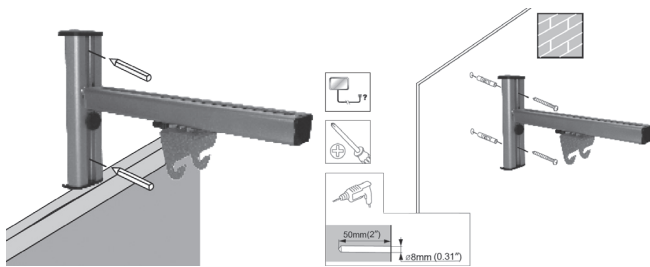


ACHTUNG!

Nehmen Sie die Montage nicht alleine vor. Bitten Sie eine zweite Person um Hilfe. Gehen Sie besonders vorsichtig vor und lassen Sie die Halterung erst los, wenn Sie sicher sind, dass das montierte Gerät sicher hält.

1. Halten Sie die Wandhalterung an die gewünschte Stelle an der Sie sie montieren wollen.
2. Zeichnen Sie mit einem Stift die Bohrlöcher an der Wand an.

a. Massive Ziegelsteinwand

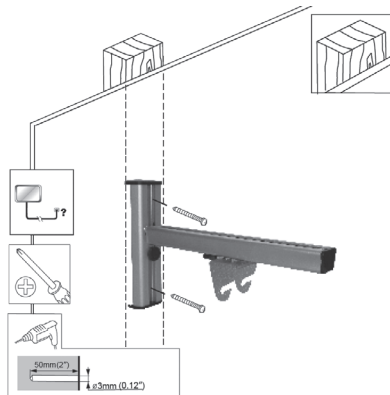


ACHTUNG!

Achten Sie darauf, dass an der gewählten Bohrstelle keine Leitungen oder Rohre verlaufen. Dies kann zu Verletzungen oder Umgebungsschäden führen!

3. Bohren Sie an den angezeichneten Stellen, mit einem 8-Millimeter-Bohrer, mindestens 50 mm tief in die Wand.
4. Drücken Sie jeweils einen Dübel (D) in die Bohrlöcher.
5. Schrauben Sie die Wandhalterung mit zwei Schrauben (C) fest.

b. Trockenbauwand mit Holzbalken

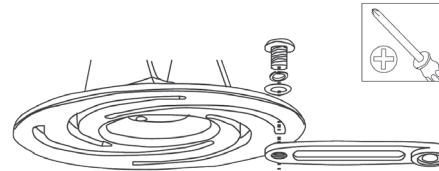


ACHTUNG!

Achten Sie darauf, dass an der gewählten Bohrstelle keine Leitungen oder Rohre verlaufen. Dies kann zu Verletzungen oder Umgebungsschäden führen!

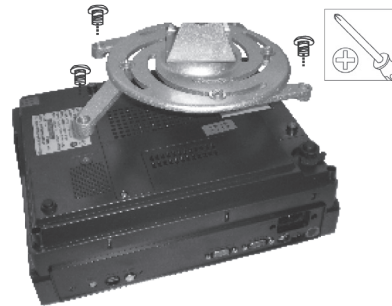
1. Bohren Sie an den angezeichneten Stellen mit einem 3-Millimeter-Bohrer mindestens 50 mm tief in die Wand.
2. Schrauben Sie die Wandhalterung mit zwei Schrauben (C) fest.

Arme an der Aufhängung montieren



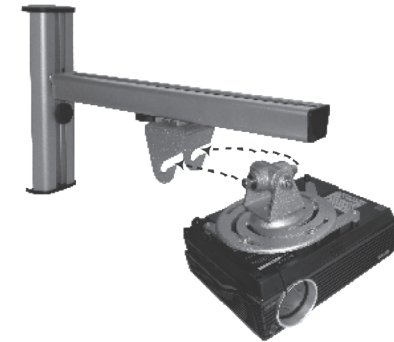
Schrauben Sie die vier Arme (L) mithilfe der kleinen Schrauben (E) und Unterlegscheiben (F) an die Aufhängung (B). Ziehen Sie die Schrauben noch nicht fest an.

Aufhängung am Projektor montieren



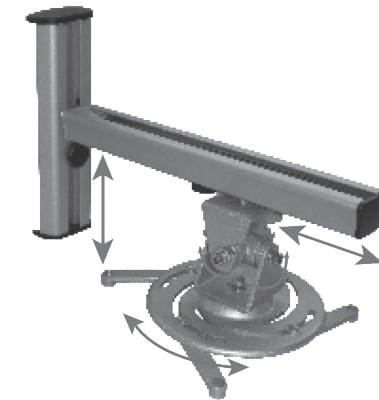
Passen Sie die vier Arme (L) so an, dass sie zu den Befestigungslöchern am Projektor passen. Fixieren Sie dann die Aufhängung mithilfe der Arme und Schrauben (G, H, I, oder J) am Projektor. Ziehen Sie anschließend auch die vorher noch lockergelassenen Schrauben fest an.

Aufhängung an Wandhalterung montieren



Hängen Sie die Aufhängung (die am Projektor montiert ist) in die Haken der Wandhalterung ein.

Projektor ausrichten



Richten Sie den Projektor wie gewünscht aus und ziehen Sie anschließend die beiden Schrauben am Gelenk der Aufhängung mit dem Inbusschlüssel fest an.

Informationen und Antworten auf häufige Fragen (FAQs) zu vielen unserer Produkte sowie ggfs. aktualisierte Handbücher finden Sie auf der Internetseite:

www.dreamaudio.info

Geben Sie dort im Suchfeld die Artikelnummer oder den Artikelnamen ein.

Chère cliente, cher client,

Nous vous remercions d'avoir choisi ce support mural universel. Fixez votre projecteur directement au plafond. Afin d'utiliser au mieux votre nouveau produit, veuillez lire attentivement ce mode d'emploi et respecter les consignes et astuces suivantes.

Caractéristiques techniques

- Dimensions : 170 x 250 x 170 mm
- Charge maximale supportée : 10 kg
- Rotation : 360°
- Inclinaison : 180°

Consignes de sécurité

- Ce mode d'emploi vous permet de vous familiariser avec le fonctionnement du produit. Conservez précieusement ce mode d'emploi afin de pouvoir le consulter en cas de besoin.
- Pour connaître les conditions de garantie, veuillez contacter votre revendeur. Veuillez également tenir compte des conditions générales de vente !
- Veillez à utiliser le produit uniquement comme indiqué dans la notice. Une mauvaise utilisation peut endommager le produit ou son environnement.
- Le démontage ou la modification du produit affecte sa sécurité. Attention : risque de blessures !
- Ne tentez jamais de réparer vous-même le produit !
- Manipulez le produit avec précaution. Un coup, un choc, ou une chute, même de faible hauteur, peut l'endommager.
- N'exposez pas le produit à l'humidité ni à une chaleur extrême.
- Ne plongez jamais le produit dans l'eau ni dans aucun autre liquide.
- N'utilisez pas ce support mural pour fixer des appareils pesant plus de 10 kg.
- Il est recommandé d'être à deux personnes pour effectuer le montage du support mural et pour orienter l'appareil.
- Pour le montage mural, utilisez toujours des chevilles adaptées.
- Conservez le produit hors de la portée et de la vue des enfants.
- Aucune garantie ne pourra être appliquée en cas de mauvaise utilisation.
- Le fabricant décline toute responsabilité en cas de dégâts matériels ou dommages (physiques ou moraux) dus à une mauvaise utilisation et/ou au non-respect des consignes de sécurité.
- Sous réserve de modification et d'erreur !

Contenu

Désignation	Illustration	Description	Quantité
A		Support mural	1
B		Dispositif de fixation	1
C		Vis M5 x 45	2
D		Cheville	2
E		Vis M4 x 16	4
F		Vis M4 x 40	4
G		Vis M6 x 16	4
H		Vis M6 x 40	4
I		Vis M5 x 16	4
J		Rondelles M5	4
K		Clé à six pans	1
L		Bras	4
M		Écarteur	4
Instructions de montage			1



NOTE :

Le matériel de fixation fourni ne convient pas pour des murs avec ferrures en acier, des murs en acier ou des murs en briques de béton. Si vous n'êtes pas sûr du type de votre mur, veuillez demander conseil à un professionnel. Veuillez noter que le matériel fourni pour le montage mural peut ne pas correspondre au matériau de l'endroit où vous souhaitez fixer le support. Vous trouverez un matériel de fixation approprié dans une quincaillerie ou un magasin d'outillage.

Sortez soigneusement tous les composants de leur emballage et vérifiez que le contenu est complet.

Outils requis

- Tournevis cruciforme
- Perceuse
- Stylo

Installer du support mural sur un mur



NOTE :

Si vous n'avez aucune expérience dans les travaux d'installation, préférez faire effectuer le montage par un spécialiste.

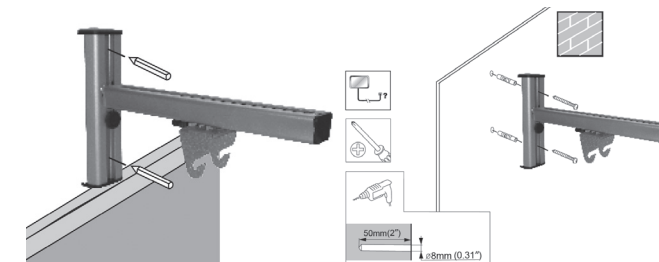


ATTENTION !

N'effectuez pas le montage seul. Demandez de l'aide à une deuxième personne. Faites très attention. Ne relâchez pas le support tant que vous n'êtes pas sûr que l'appareil est bien fixé.

1. Placez le support à l'endroit de votre choix et marquez la position des trous sur le mur.
2. Utilisez un stylo pour marquer les trous à percer sur le mur.

a. Mur en briques massives



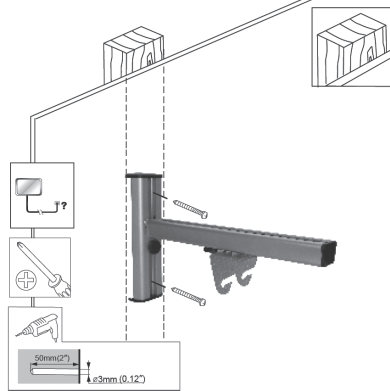
ATTENTION :

Veillez à ce que les endroits à percer ne se trouvent pas au

niveau de conduits ou tuyaux. Cela pourrait causer des blessures physiques et / ou des dommages matériels.

3. À l'aide d'une mèche de 8 mm, percez le mur aux endroits marqués, sur au moins 50 mm de profondeur.
4. Enfoncez une cheville ② dans chaque trou percé.
5. Vissez le support à l'aide des deux vis ③.

b. Cloison sèche avec poutres en bois

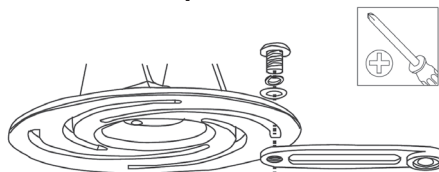


ATTENTION :

Veillez à ce que les endroits à percer ne se trouvent pas au niveau de conduits ou tuyaux. Cela pourrait causer des blessures physiques et / ou des dommages matériels.

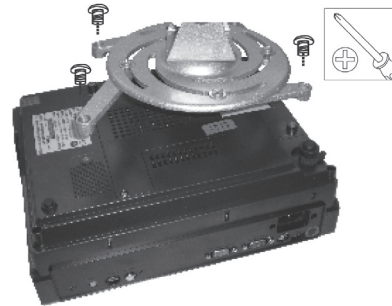
1. À l'aide d'une mèche de 3 mm, percez le mur aux endroits marqués, sur au moins 50 mm de profondeur.
2. Vissez le support mural avec deux vis ③.

Installer les bras sur les dispositifs de fixation



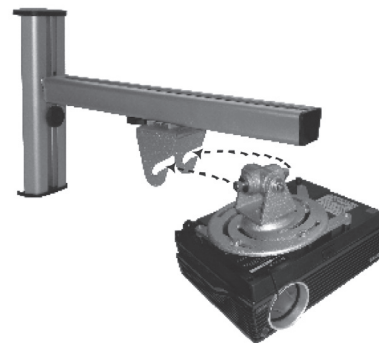
Vissez les quatre bras ① à l'aide des petites vis ④ et des rondelles ⑤ sur les dispositifs de fixation ②. Ne serrez pas les vis trop fortement.

Placer les dispositifs de fixation sur le projecteur



Ajustez la position des bras ① en fonction du projecteur. Fixez les dispositifs de fixation sur le projecteur à l'aide des bras et des vis (④, ⑤, ⑥ ou ⑦). Serrez alors les vis desserrées.

Monter les dispositifs de fixation sur le support mural



Accrochez le dispositif (déjà installé sur le projecteur) aux crochets du support mural.

Orienter le projecteur



Orientez le projecteur, puis serrez les deux vis de la charnière du dispositif de fixation à l'aide de la clé à six pans.