

## Sehr geehrte Kundin, sehr geehrter Kunde,

vielen Dank für den Kauf dieses wasser- & staubdichten Trolley-Koffers. Er ist zudem schlagfest und somit optimal geeignet, um Ihre wertvollen Gegenstände vor Feuchtigkeit, Schmutz und Erschütterung zu schützen.

Bitte lesen Sie diese Bedienungsanleitung und befolgen Sie die aufgeführten Hinweise und Tipps, damit Sie Ihren neuen wasser- & staubdichten Trolley-Koffer optimal einsetzen können.

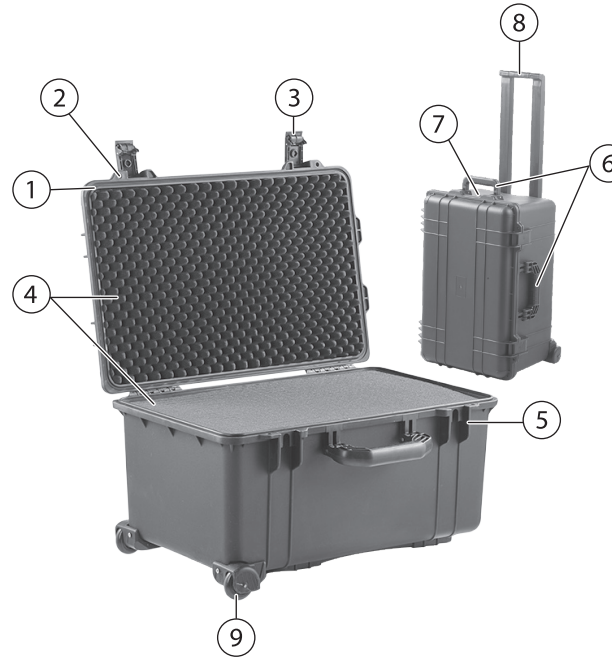
### Lieferumfang

- Wasser- & staubdichter Koffer
- Bedienungsanleitung

### Produktvarianten

- NC-7425-675: Wasser- & staubdichter Trolley-Koffer, klein  
NC-7426-675: Wasser- & staubdichter Trolley-Koffer, groß

## Produktdetails



1. Dichtungsring
2. Öse (für Sicherungsschloss)
3. Schnellverschluss
4. Innenpolsterung
5. Verstärkungsrippen
6. Tragegriff
7. Druckausgleichsventil
8. Teleskopgriff
9. Laufrollen

## Verwendung

### Druckausgleichsventil:

Sie öffnen das Druckausgleichsventil mit einer Drehung gegen den Uhrzeigersinn und schließen es mit einer Drehung im Uhrzeigersinn. Das Druckausgleichsventil sollten Sie während des Transports verschlossen halten und nur kurz öffnen, um einen Druckausgleich vorzunehmen. Das kann nötig werden, wenn der verschlossene Koffer durch große Höhen- und/oder Temperaturunterschiede transportiert wurde.

Es wird empfohlen, vor dem Öffnen des Koffers einen Druckausgleich vorzunehmen. Dadurch wird der Dichtungsring beim Öffnen entlastet und hält somit länger. Schließen Sie das Ventil nach dem Druckausgleich wieder.



### HINWEIS:

Sollten sich die Schnellverschlüsse nicht schließen lassen, öffnen Sie zunächst das Druckausgleichsventil und schließen Sie dann die Schnellverschlüsse. Schließen Sie das Druckausgleichsventil wieder, wenn der Koffer verschlossen ist.

### Würfelschaumstoff:

Mit den zusätzlichen Blättern aus vorgeschnittenem Würfelschaumstoff können Sie Ihre wertvollen Gegenstände passgenau polstern. Ziehen Sie dazu ein Schaumstoffblatt weit auseinander und hüllen Sie den Gegenstand damit ein. Dadurch wird der Gegenstand auch besser im Koffer fixiert.

### Sicherheitshinweise

- Diese Bedienungsanleitung dient dazu, Sie mit der Funktionsweise dieses Produktes vertraut zu machen. Bewahren Sie diese Anleitung daher stets gut auf, damit Sie jederzeit darauf zugreifen können.
- Ein Umbauen oder Verändern des Produktes beeinträchtigt die Produktsicherheit. Achtung Verletzungsgefahr!
- Behandeln Sie das Produkt sorgfältig. Es kann durch Stöße, Schläge oder Fall aus bereits geringer Höhe beschädigt werden.
- Halten Sie das Produkt fern von Feuchtigkeit und extremer Hitze.
- Tauchen Sie das Produkt niemals in Wasser oder andere Flüssigkeiten.
- Technische Änderungen und Irrtümer vorbehalten!

## Chère cliente, cher client,

Nous vous remercions pour le choix de cette valise trolley, étanche à l'eau et à la poussière. Elle convient parfaitement pour protéger vos équipements techniques contre l'humidité et la saleté, mais aussi contre les chocs.

Afin d'utiliser au mieux votre nouveau produit, veuillez lire attentivement ce mode d'emploi et respecter les consignes et astuces suivantes.

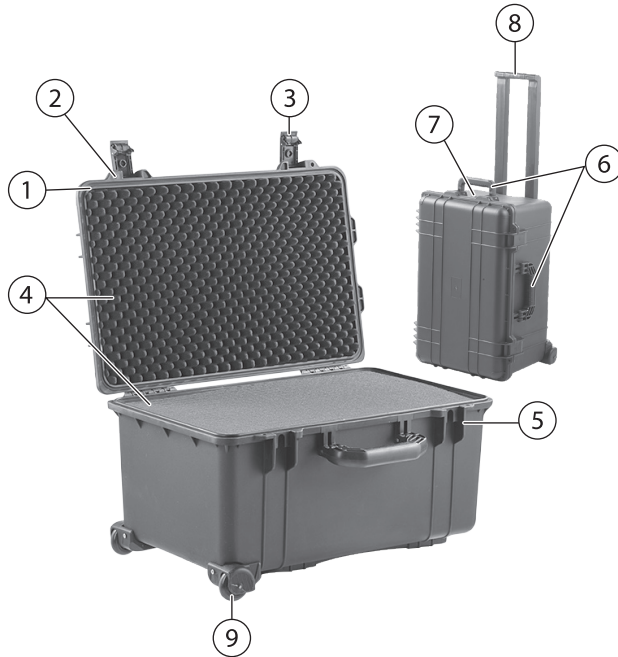
## Contenu

- Valise étanche à l'eau et à la poussière
- Mode d'emploi

## Variantes du produit

NC-7425-675 : Valise trolley étanche à l'eau et à la poussière, petit modèle  
NC-7426-675 : Valise trolley étanche à l'eau et à la poussière, grand modèle

## Description du produit



1. Joint d'étanchéité
2. Cèillet (pour fermeture de sécurité)
3. Fermeture rapide
4. Rembourrage intérieur
5. Renforts
6. Poignée de transport
7. Valve de compensation de la pression
8. Poignée télescopique
9. Roulettes

## Utilisation

### Valve de compensation de pression :

Pour ouvrir la valve de compensation de pression, tournez-la dans le sens inverse des aiguilles d'une montre. Pour la refermer, tournez-la dans le sens des aiguilles d'une montre. La valve de compensation de pression doit toujours être fermée pendant le transport. Elle ne doit être ouverte que brièvement pour procéder à une compensation de pression. Ceci peut être nécessaire si la mallette fermée a été transportée dans des lieux avec de grandes différences d'altitude et/ou de température. Il est recommandé de procéder à une compensation de pression avant l'ouverture de la valise. Le joint d'étanchéité est déchargé de sa pression lors de l'ouverture et tient ainsi plus longtemps. Refermez la valve juste après avoir effectué la compensation de pression.



### NOTE :

*Si la fermeture rapide ne peut pas être fermée, ouvrez d'abord la valve de compensation de pression puis refermez la fermeture rapide. Une fois la valise refermée, refermez la valve de compensation de la pression.*

### Mousse alvéolée :

Des plaques supplémentaires de mousse alvéolée vous permettent de créer un rembourrage sur-mesure pour vos objets de valeur. Pour ce faire, déployez complètement une plaque de mousse et entourez-en l'objet à protéger. L'objet est ainsi parfaitement fixé dans la mallette.

## Consignes de sécurité

- Ce mode d'emploi vous permet de vous familiariser avec le fonctionnement du produit. Conservez-le précieusement afin de pouvoir le consulter en cas de besoin.
- Pour connaître les conditions de garantie, veuillez contacter votre revendeur. Veuillez également tenir compte des conditions générales de vente !
- Veillez à utiliser le produit uniquement comme indiqué dans la notice. Une mauvaise utilisation peut endommager le produit ou son environnement.
- Le démontage ou la modification du produit affecte sa sécurité. Attention, risque de blessure !
- Manipulez le produit avec précaution. Un coup, un choc, ou une chute, même de faible hauteur, peut l'endommager.
- N'exposez pas le produit à l'humidité ni à une chaleur extrême.
- Ne plongez jamais le produit dans l'eau ni dans aucun autre liquide.
- Aucune garantie ne pourra être appliquée en cas de mauvaise utilisation.
- Le fabricant décline toute responsabilité en cas de dégâts matériels ou dommages (physiques ou moraux) dus à une mauvaise utilisation et/ou au non-respect des consignes de sécurité.
- Sous réserve de modification et d'erreur !