

Sehr geehrte Kundin, sehr geehrter Kunde,

vielen Dank für den Kauf dieser Universal-Wand- und Decken-Halterung. Bringen Sie Ihren Beamer sicher an Wand oder Decke an. Durch die vielen Justiermöglichkeiten stellen Sie mühelos den optimalen Projektionswinkel ein.

Bitte lesen Sie diese Bedienungsanleitung und befolgen Sie die aufgeführten Hinweise und Tipps, damit Sie Ihre neue Halterung optimal einsetzen können.

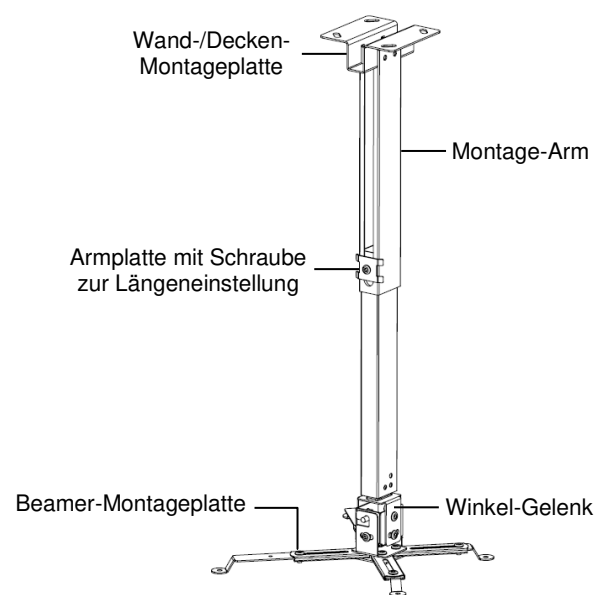
Lieferumfang

- Beamer-Montageplatte
- Wand-/Decken-Montageplatte
- Montage-Arm (zweiteilig mit Fixierungsplatte und Schraube)
- Winkel-Gelenk
- Montage-Material für die Halterung (M5 x 8 Schrauben, Ankerbolzen)
- Montage-Material zur Befestigung des Beamers (4 x Schraube M4 x 13 / 4 x Schraube M5 x 13, Abstandhalter, Unterlegscheiben)
- 1 x Sechskant-Schlüssel
- je ein kurzes und langes Ersatzteil für die Beamer-Halterung
- Bedienungsanleitung

Produktdaten

geeignete Beamer	4 Befestigungslöcher	
Lochabstände	13,5-37 cm	
Länge Montage-Arm	ca. 43-65 cm	
max. Belastbarkeit	Decken-Montage	max. 15 kg
	Wand-Montage	max. 5-10 kg (ja nach Länge des Montage-Arms)
Projektionswinkel	15° links/rechts/vorne/hinten	
Material	Metall	
Gewicht	ca. 1,5 kg	

Produktdetails



Montage

ACHTUNG!
Beachten Sie vor der Montage bitte folgende Punkte:

Die Montage darf nur von qualifiziertem Fachpersonal durchgeführt werden.

Die Wand/Decke, an der die Halterung befestigt werden soll, muss fest und dicht sein: Betonwand, Ziegelmassivwand, Massivholzwand.

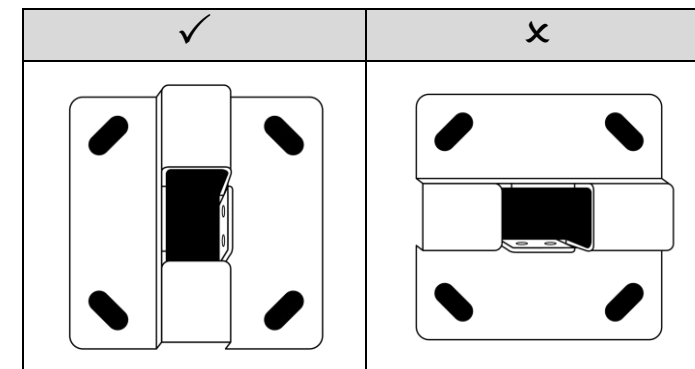
Die Wand/Decke muss das Gewicht von Halterung und Beamer tragen können.

1. Nehmen Sie die Wand/Decken-Montageplatte als Schablone und zeichnen Sie vier Bohrlöcher ein.



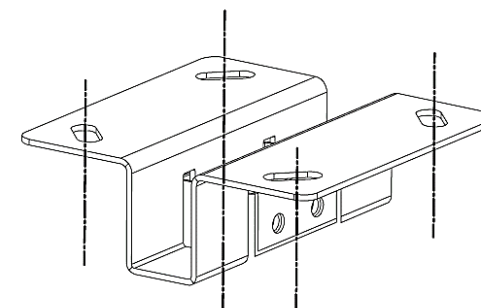
HINWEIS:

Bei der Wandmontage muss die Montageplatte senkrecht angelegt werden.



ACHTUNG!

Achten Sie darauf, dass an der gewählten Bohrstelle keine Leitungen oder Rohre verlaufen. Dies kann zu Verletzungen oder Umgebungsschäden führen!

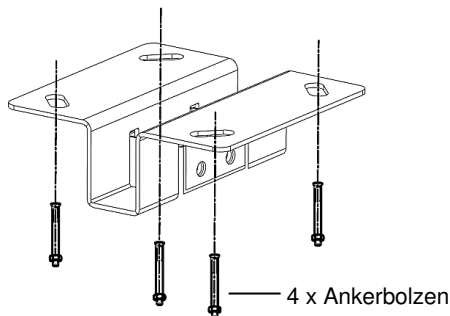


2. Bohren Sie an den markierten Stellen 70 mm tiefe Löcher. Verwenden Sie hierzu einen Bohrer mit 8-10 mm Ø. Konsultieren Sie im Zweifel einen Fachmann.
3. Drehen Sie die Muttern der Ankerbolzen ab und entfernen Sie die Unterlegscheiben. Klopfen Sie die Ankerbolzen dann in die Bohrlöcher, so dass das offene Schraubgewinde noch aus der Wand herausragt.
4. Legen Sie die Wand/Decken-Montageplatte passend auf die Ankerbolzen. Stülpen Sie die Unterlegscheiben wieder auf das Schraubgewinde. Schrauben Sie die Montageplatte nun mit Hilfe der Ankerbolzen-Muttern fest.



HINWEIS:

Sollte sich die Schraube beim Zudrehen der Mutter mitdrehen, halten Sie entweder das Schraubende fest (z.B. mit einer Zange) oder ziehen Sie den Schraubenschlüssel selbst während des Zuschraubens etwas nach hinten.



5. Führen Sie die Beamer-Kabel durch die Wand-/Decken-Montageplatte und den zweiteiligen, hohlen Montage-Arm.

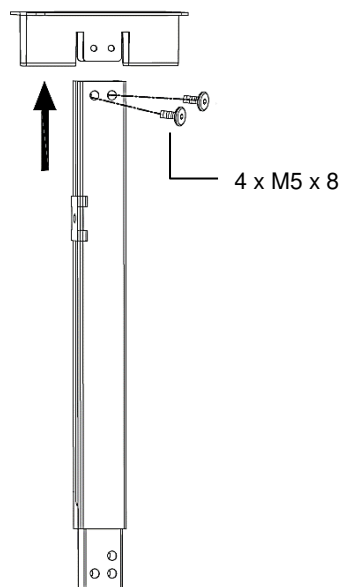


ACHTUNG!

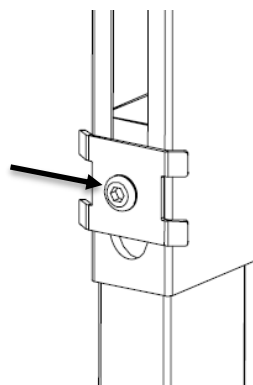
Die Kabel des Beamers dürfen erst nach Abschluss der kompletten Montage und Verbindung mit dem Beamer an die Stromversorgung angeschlossen werden!



6. Setzen Sie den Montage-Arm passend an den Lochöffnungen der Wand-/Decken-Montageplatte an. Schrauben Sie den Montagearm dann mit vier M5 x 8-Schrauben fest.



7. Stellen Sie die gewünschte Länge des Montage-Arms. Fixieren Sie diese, indem Sie die kleine Armplatte quer stellen und deren Schraube fest anziehen.

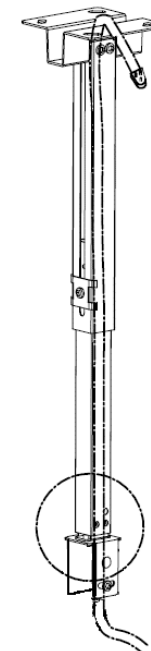


8. Setzen Sie das Winkel-Gelenk passend an den Montage-Arm und schrauben Sie es mit vier M5 x 8-Schrauben an.

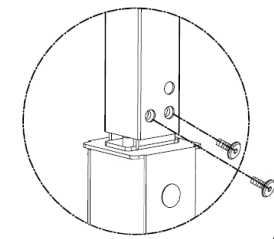


HINWEIS:

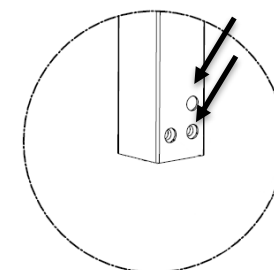
Schrauben Sie das Winkelgelenk bei der Decken-Montage an den vorderen Löchern und bei der Wand-Montage an den seitlichen Löchern an.



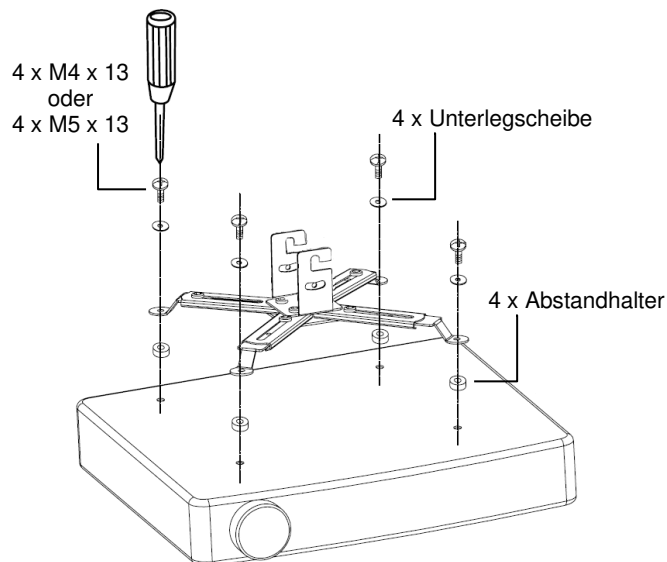
Decken-Montage



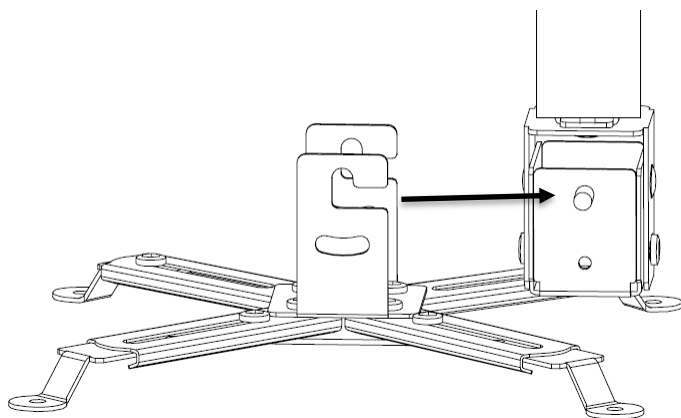
Wand-Montage



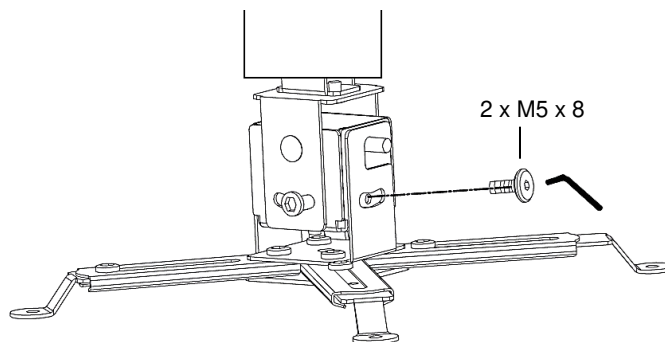
9. Passen Sie die Länge der Haltearme der Lochung Ihres Beamers an.
10. Schrauben Sie die Beamer-Montageplatte auf Ihren Beamer. Legen Sie vier Abstandhalter zwischen Beamer und Beamer-Montageplatte und vier Unterlegscheiben zwischen Beamer-Montageplatte und die vier Schrauben.



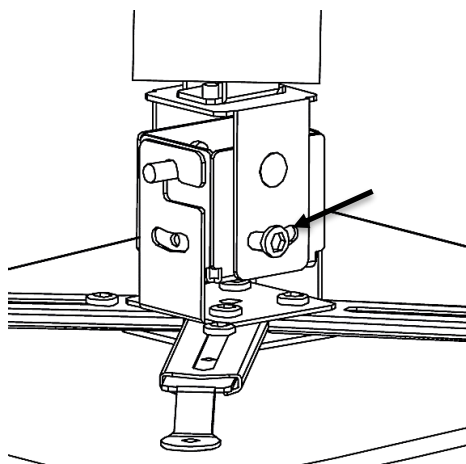
11. Haken Sie die am Beamer montierte Beamer-Montageplatte an dem Winkel-Gelenk am Ende des Montage-Arms ein.



12. Schrauben Sie das Winkel-Gelenk dann in der gewünschten Neigung mit zwei M5 x 8-Schrauben fest.



13. Stellen Sie die gewünschte Neigung (Decken-Montage) bzw. Drehung (Wand-Montage) des Beamers ein. Fixieren Sie den Winkel, indem Sie die entsprechenden Schrauben am Winkel-Gelenk fest anziehen.



14. Ziehen Sie alle Schrauben noch einmal nach. Achten Sie dabei darauf, die Schrauben nicht zu überziehen.

Sicherheitshinweise

- Diese Bedienungsanleitung dient dazu, Sie mit der Funktionsweise dieses Produktes vertraut zu machen. Bewahren Sie diese Anleitung daher gut auf, damit Sie jederzeit darauf zugreifen können.
- Ein Umbauen oder Verändern des Produktes beeinträchtigt die Produktsicherheit. Achtung Verletzungsgefahr!
- Alle Änderungen und Reparaturen an dem Gerät oder Zubehör dürfen nur durch den Hersteller oder von durch ihn ausdrücklich hierfür autorisierte Personen durchgeführt werden.
- Führen Sie Reparaturen nie selbst aus!
- Behandeln Sie das Produkt sorgfältig. Es kann durch Stöße, Schläge oder Fall aus bereits geringer Höhe beschädigt werden.
- Halten Sie das Produkt fern von Feuchtigkeit und extremer Hitze.
- Tauchen Sie das Produkt niemals in Wasser oder andere Flüssigkeiten.
- Ziehen Sie Schrauben regelmäßig nach.
- Lockern oder entfernen Sie niemals Schrauben, außer zum Abbau der Halterung. Fangen Sie in dem Fall beim letzten Schritt der Montage an und arbeiten Sie sich in umgekehrter Reihenfolge bis zum ersten Schritt vor.
- Die Montage darf nur von qualifiziertem Fachpersonal vorgenommen werden.
- Die Halterung darf nur an Betonwänden, Ziegelmassivwänden oder Massivholzwänden angebracht werden.
- Die Halterung ist für Beamer mit vier Befestigungslöchern und einer Tiefe von 43-67 cm geeignet.
- Beachten Sie die maximale Belastbarkeit bei Decken-Montage 15 kg, bei Wand-Montage 5-10 kg (je nach Länge des Montage-Arms).
- Technische Änderungen und Irrtümer vorbehalten.

Informationen und Antworten auf häufige Fragen (FAQs) zu vielen unserer Produkte sowie ggfs. aktualisierte Handbücher finden Sie auf der Internetseite:

www.dreamaudio.info

Geben Sie dort im Suchfeld die Artikelnummer oder den Artikelnamen ein.

Chère cliente, cher client,

Nous vous remercions d'avoir choisi ce support permettant de fixer un vidéoprojecteur soit au mur, soit au plafond. Grâce aux nombreux réglages possibles, réglez facilement l'angle de projection optimal. Afin d'utiliser au mieux votre nouveau produit, veuillez lire attentivement ce mode d'emploi et respecter les consignes et astuces suivantes.

Contenu

- Croix pour fixation du projecteur
- Plaque de montage à fixer au mur/plafond
- Bras de montage (en deux parties, avec plaque et vis)
- Articulation pour réglage de l'inclinaison
- Matériel de montage pour le support (vis M5 x 8, chevilles d'encrage)
- Matériel de montage pour fixation du projecteur (4 vis M4 x 13 / 4 vis M5 x 13, écarteur, rondelles)
- 1 clé mâle à six pans
- 1 pièce de support courte et 1 pièce de support longue pour le support du projecteur
- Mode d'emploi

Caractéristiques du produit

Projecteur vidéo compatible	4 trous de fixation de 13,5 à 37 cm	
Distance entre les trous	de 13,5 à 37 cm	
Longueur du bras de montage	env. 43-65 cm	
Capacité de charge max.	Montage au plafond	max. 15 kg
	Montage mural	max. de 5 à 10 kg (selon la longueur du bras de montage)
Angle de projection	15° gauche/droite/avant/arrière	
Composition	Métal	
Poids	env. 1,5 kg	

FR

Pensez à donner ou recycler.

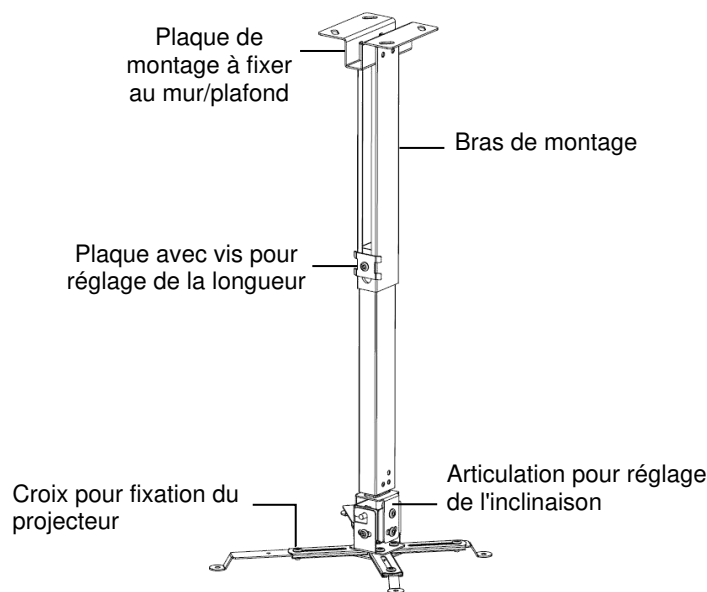
Association ou Magasin ou Déchèterie

<https://quefairedemesdechets.fr>

ÉLÉMENTS D'EMBALLAGE + NOTICES

BAC DE TRI

Description du produit



Montage

ATTENTION !
Veillez prendre connaissance des points suivants avant de procéder au montage :

Le montage ne doit être effectué que par un spécialiste qualifié.

Le mur/plafond auquel est fixé le support doit être solide et épais : mur en béton, mur en briques, mur en bois massif.

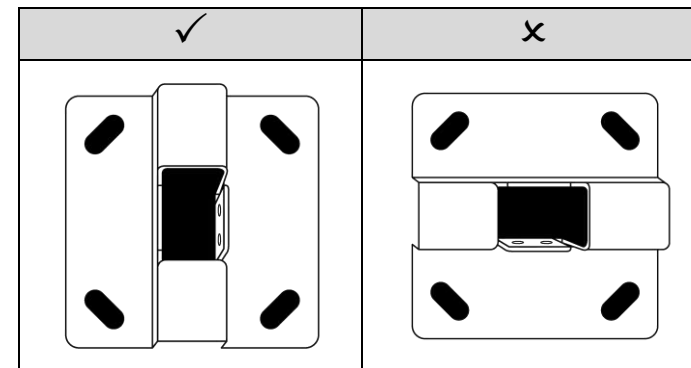
Le mur/plafond doit pouvoir supporter le poids du support et du projecteur.



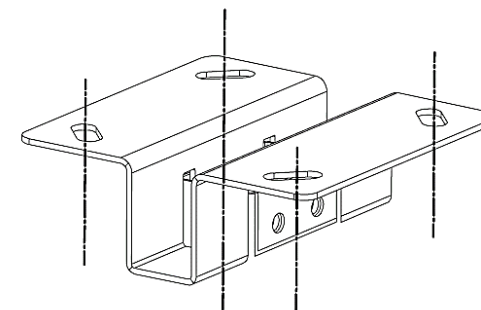
1. Utilisez la plaque de montage pour mur/plafond comme gabarit et marquez les emplacements des quatre trous à percer.



NOTE :
Si vous choisissez un montage mural, la plaque de montage doit être placée à la verticale.



ATTENTION !
Assurez-vous qu'aucun câble ou conduit ne se trouve à l'endroit où vous avez choisi de percer. Cela pourrait causer des blessures physiques et/ou des dommages matériels !

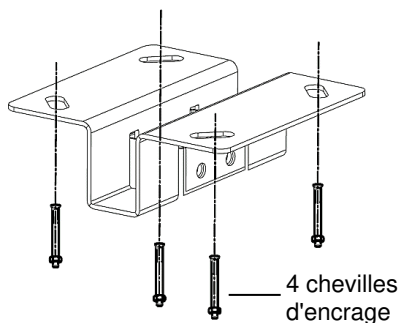


2. Percez des trous (70 mm de profondeur) aux emplacements marqués. Pour ce faire, utilisez une perceuse avec une mèche de 8 à 10 mm de diamètre. En cas de doute, faites appel à un professionnel.
3. Dévissez les écrous des chevilles d'encrage, et retirez les rondelles. Enfoncez les chevilles d'encrage dans les trous que vous avez percés, de manière à ce que le filetage ouvert dépasse encore du mur.
4. Placez la plaque de montage contre le mur ou le plafond, sur les chevilles d'encrage. Remplacez chaque rondelle sur le filetage correspondant. Vissez maintenant solidement la plaque de montage à l'aide des écrous d'encrage.



NOTE :

Si la vis tourne lorsque vous vissez un écrou, vous pouvez soit maintenir l'extrémité de la vis (avec une pince par exemple), soit tirer la clé légèrement vers l'arrière pendant le vissage.



5. Faites passer le câble du projecteur à travers la plaque de montage pour mur/plafond, et à travers le bras de montage creux en deux parties.

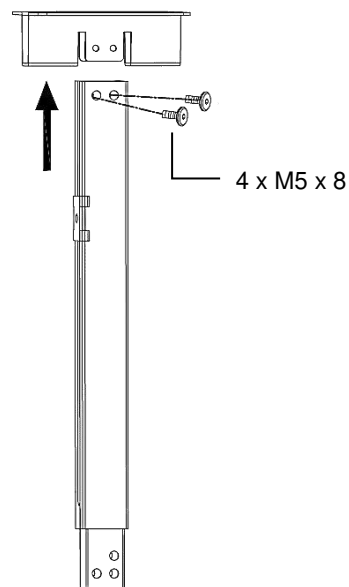


ATTENTION !

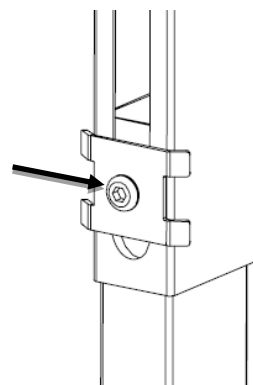
Les câbles du projecteur ne doivent être branchés à une source d'alimentation électrique que lorsque le montage est terminé et que les câbles ont été branchés au projecteur.



6. Placez comme il convient le bras de montage sur les ouvertures des trous de la plaque de montage pour mur/plafond. Vissez alors solidement le bras de montage à l'aide des quatre vis M5 x 8.



7. Réglez la longueur souhaitée pour le bras de montage. Fixez-le. Pour ce faire, placez la petite plaque du bras en travers et vissez la vis fermement.

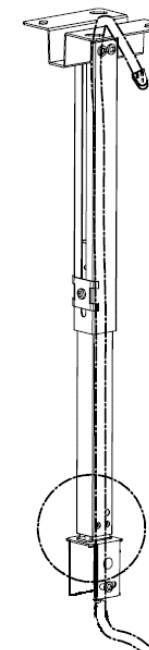


8. Placez l'articulation du réglage de l'inclinaison comme il convient sur le bras de montage, et vissez l'articulation à l'aide de quatre vis M5 x 8.

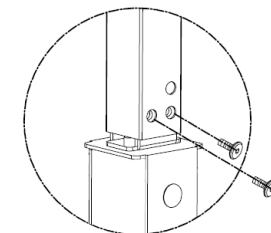


NOTE :

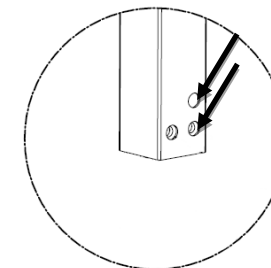
Si vous avez choisi un montage au plafond, vissez l'articulation sur les trous avant. Si vous avez choisi un montage mural, vissez l'articulation sur les trous latéraux.



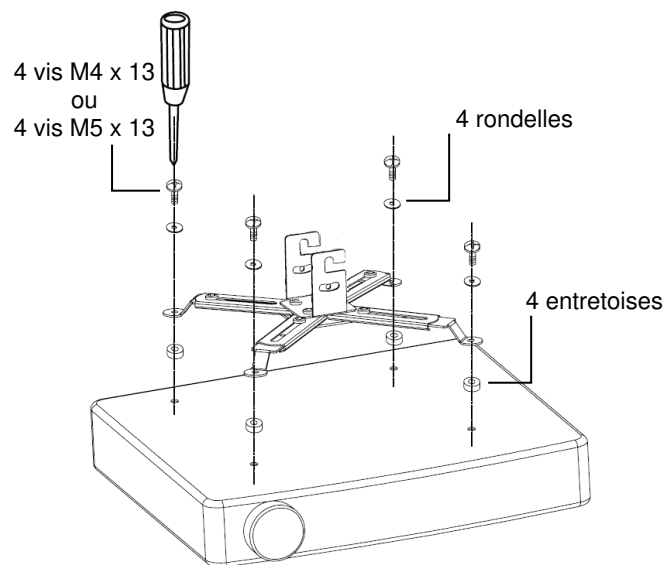
Montage au plafond



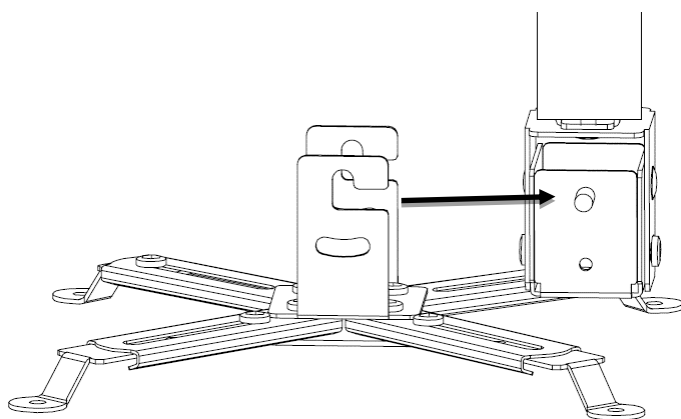
Montage mural



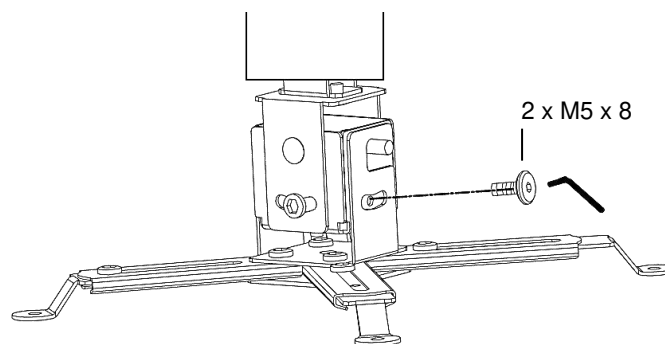
9. Adaptez la longueur des bras de support en fonction de la disposition des trous sur votre projecteur.
10. Vissez la croix sur votre projecteur. Placez quatre entretoises entre votre projecteur et la croix. Placez une rondelle entre la croix et chacune des quatre vis.



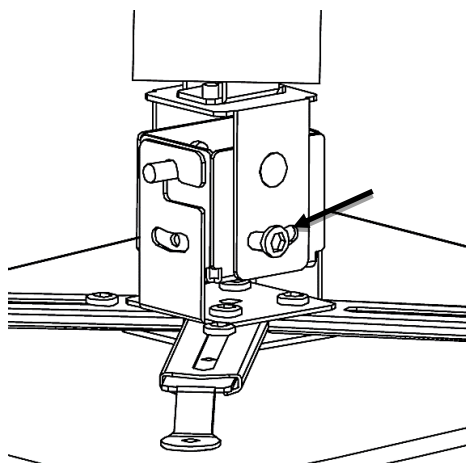
11. Accrochez la croix (qui est maintenant fixée au projecteur) sur l'articulation située à l'extrémité du bras de montage.



12. Vissez alors l'articulation fermement (avec l'inclinaison de votre choix), à l'aide de deux vis M5 x 8.



13. Réglez l'inclinaison verticale (montage au plafond) ou latérale (montage mural) comme vous le souhaitez pour le projecteur. Pour le fixer dans cette position, serrez fermement les vis correspondantes sur l'articulation.



14. Resserrez à nouveau toutes les vis. Veillez cependant à ne pas serrer les vis trop fortement.

Consignes de sécurité

- Ce mode d'emploi vous permet de vous familiariser avec le fonctionnement du produit. Conservez précieusement ce mode d'emploi afin de pouvoir le consulter en cas de besoin.
- Pour connaître les conditions de garantie, veuillez contacter votre revendeur. Veuillez également tenir compte des conditions générales de vente !
- Veillez à utiliser le produit uniquement comme indiqué dans la notice. Une mauvaise utilisation peut endommager le produit ou son environnement.
- Le démontage ou la modification du produit affecte sa sécurité. Attention, risque de blessure !
- Toute modification ou réparation de l'appareil ou de ses accessoires doit être effectuée exclusivement par le fabricant ou par un spécialiste dûment autorisé.
- Ne tentez jamais de réparer vous-même le produit !
- Manipulez le produit avec précaution. Un coup, un choc, ou une chute, même de faible hauteur, peut l'endommager.
- N'exposez pas le produit à l'humidité ni à une chaleur extrême. Ne plongez jamais le produit dans l'eau ni dans aucun autre liquide.
- Resserrez les vis régulièrement.
- Ne dévissez ou retirez jamais de vis, sauf pour démonter le support. Pour le démontage, reprenez à la dernière étape du montage et effectuez les étapes dans l'ordre inverse du montage.
- Le montage ne doit être effectué que par un spécialiste qualifié.
- Le support ne doit être fixé que sur des murs en béton, des murs en briques ou des murs en bois massif.
- Le support est conçu pour des projecteurs dotés de quatre trous de fixation, et d'une profondeur de 43 à 67 cm.
- Ne dépassez pas la charge maximale. Elle est de 15 kg dans le cas d'un montage au plafond, et de 5 à 10 kg (selon la longueur du bras de montage) dans le cas d'un montage mural.
- Conservez le produit hors de la portée des enfants ! Surveillez les enfants pour vous assurer qu'ils ne jouent pas avec le produit.
- Aucune garantie ne pourra être appliquée en cas de mauvaise utilisation.
- Le fabricant décline toute responsabilité en cas de dégâts matériels ou dommages (physiques ou moraux) dus à une mauvaise utilisation et/ou au non-respect des consignes de sécurité.
- Sous réserve de modification et d'erreur !