

Sehr geehrte Kundin, sehr geehrter Kunde,

vielen Dank für den Kauf dieser Universal-Decken-Halterung. Bringen Sie Ihren Beamer sicher an der Decke an. Durch die vielen Justiermöglichkeiten stellen Sie mühelos den optimalen Projektionswinkel ein.

Bitte lesen Sie diese Bedienungsanleitung und befolgen Sie die aufgeführten Hinweise und Tipps, damit Sie Ihre neue Halterung optimal einsetzen können.

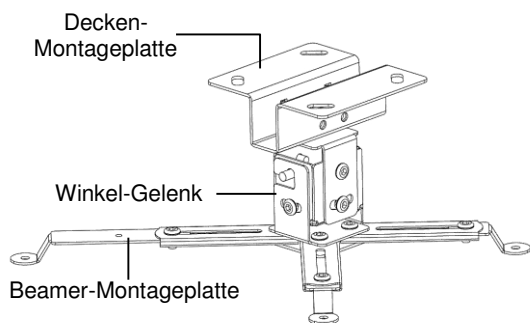
Lieferumfang

- Decken-Montageplatte
- Beamer-Montageplatte
- Winkel-Gelenk
- Montage-Material für die Halterung (M5 x 8 Schrauben, Ankerbolzen)
- Montage-Material zur Befestigung des Beamers (4 x Schraube M4 x 13 / 4 x Schraube M5 x 13, Abstandhalter, Unterlegscheiben)
- 1 x Sechskant-Schlüssel
- Je ein kurzes und langes Ersatzteil für die Beamer-Halterung
- Bedienungsanleitung

Produktdaten

Geeignete Beamer	4 Befestigungslöcher
Lochabstände	13,5-37 cm
Deckenabstand	ca. 15 cm
Max. Belastbarkeit	15 kg
Projektionswinkel	15° links/rechts/vorne/hinten
Material	Metall
Gewicht	ca. 670 g

Produktdetails



Montage

ACHTUNG!
Beachten Sie vor der Montage bitte folgende Punkte:

Die Montage darf nur von qualifiziertem Fachpersonal durchgeführt werden.

Die Decke, an der die Halterung befestigt werden soll, muss fest und dicht sein: Betondecke, Ziegelmassivdecke, Massivholzdecke.

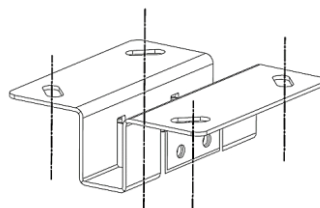
Die Decke muss das Gewicht von Halterung und Beamer tragen können.



1. Nehmen Sie die Decken-Montageplatte als Schablone und zeichnen Sie vier Bohrlöcher ein.



ACHTUNG!
Achten Sie darauf, dass an der gewählten Bohrstelle keine Leitungen oder Rohre verlaufen. Dies kann zu Verletzungen oder Umgebungsschäden führen!

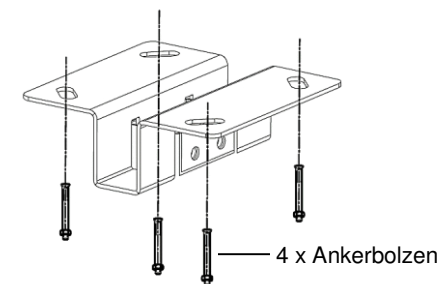


2. Bohren Sie an den markierten Stellen 70 mm tiefe Löcher. Verwenden Sie einen Ø 8-10-mm-Bohrer. Konsultieren Sie gegebenenfalls einen Fachmann.
3. Drehen Sie die Muttern der Ankerbolzen ab und entfernen Sie die Unterlegscheiben. Klopfen Sie die Ankerbolzen dann in die Bohrlöcher, so dass das offene Schraubgewinde noch aus der Decke herausragt.
4. Legen Sie die Decken-Montageplatte passend auf die Ankerbolzen. Stülpen Sie die Unterlegscheiben wieder auf das Schraubgewinde. Schrauben Sie die Montageplatte nun mit Hilfe der Ankerbolzen-Muttern fest.

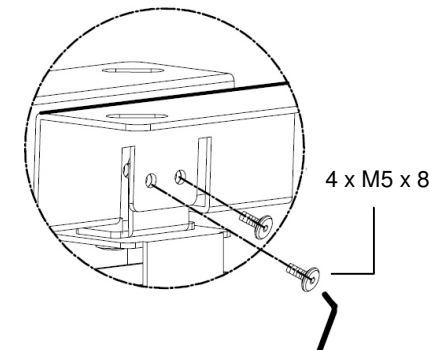


HINWEIS:

Sollte sich die Schraube beim Zudrehen der Mutter mitdrehen, halten Sie entweder das Schraubenende fest (z.B. mit einer Zange) oder ziehen Sie den Schraubenschlüssel selbst während des Zuschraubens etwas nach hinten.

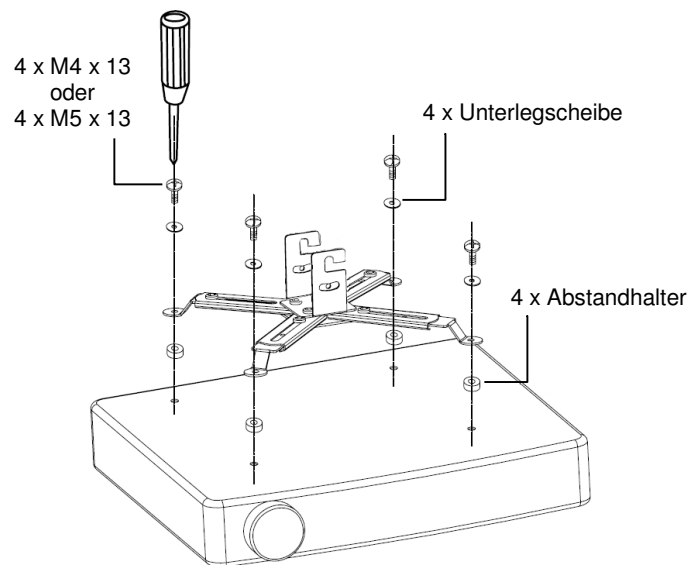


5. Setzen Sie das Winkel-Gelenk passend an der Decken-Montageplatte an. Schrauben Sie es dann mit vier M5 x 8-Schrauben fest.

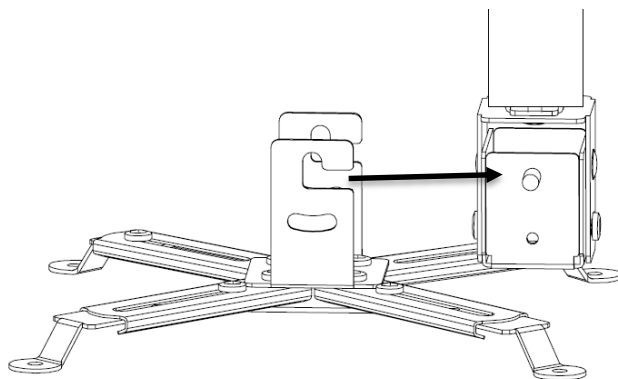


6. Passen Sie die Länge der Haltearme der Lochung Ihres Beamers an.

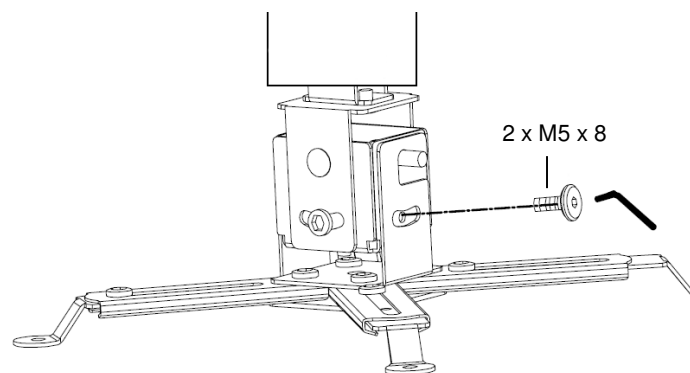
7. Schrauben Sie die Beamer-Montageplatte auf Ihren Beamer. Legen Sie vier Abstandhalter zwischen Beamer und Beamer-Montageplatte und vier Unterlegscheiben zwischen Beamer-Montageplatte und die vier Schrauben.



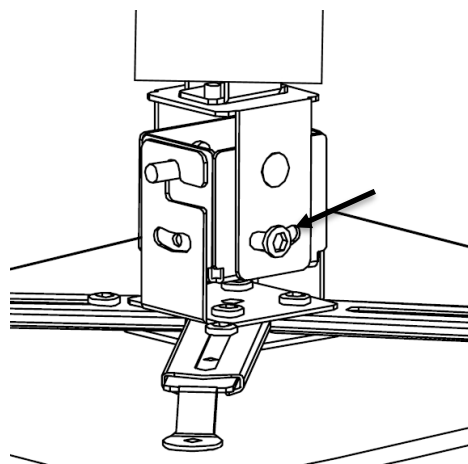
8. Haken Sie die am Beamer montierte Beamer-Montageplatte an dem Winkel-Gelenk am Ende des Montage-Arms ein.



9. Schrauben Sie das Winkel-Gelenk dann in der gewünschten Neigung mit zwei M5 x 8-Schrauben fest.



10. Stellen Sie den gewünschten Neigungswinkel des Beamers ein. Fixieren Sie den Winkel, indem Sie die entsprechenden Schrauben am Winkel-Gelenk fest anziehen.



11. Ziehen Sie die Schrauben noch einmal nach. Achten Sie dabei darauf, die Schrauben nicht zu überziehen.



HINWEIS:

Stellen Sie vor der Verwendung sicher, dass die Halterung und der Beamer fest montiert sind.

Sicherheitshinweise

- Diese Bedienungsanleitung dient dazu, Sie mit der Funktionsweise dieses Produktes vertraut zu machen. Bewahren Sie diese Anleitung daher gut auf, damit Sie jederzeit darauf zugreifen können.
- Ein Umbauen oder Verändern des Produktes beeinträchtigt die Produktsicherheit. Achtung Verletzungsgefahr!
- Alle Änderungen und Reparaturen an dem Gerät oder Zubehör dürfen nur durch den Hersteller oder von durch ihn ausdrücklich hierfür autorisierte Personen durchgeführt werden.
- Führen Sie Reparaturen nie selbst aus!
- Behandeln Sie das Produkt sorgfältig. Es kann durch Stöße, Schläge oder Fall aus bereits geringer Höhe beschädigt werden.
- Halten Sie das Produkt fern von Feuchtigkeit und extremer Hitze.
- Tauchen Sie das Produkt niemals in Wasser oder andere Flüssigkeiten.
- Ziehen Sie Schrauben regelmäßig nach.
- Lockern oder entfernen Sie niemals Schrauben, außer zum Abbau der Halterung. Fangen Sie in dem Fall beim letzten Schritt der Montage an und arbeiten Sie sich in umgekehrter Reihenfolge bis zum ersten Schritt vor.
- Die Montage darf nur von qualifiziertem Fachpersonal vorgenommen werden.
- Die Halterung darf nur an Betondecken, Ziegelmassivdecken oder Massivholzdecken angebracht werden.
- Die Halterung ist für Beamer mit vier Befestigungslöchern und einer Befestigungstiefe von 15 cm geeignet.
- Beachten Sie die maximale Belastbarkeit: 15 kg.
- Technische Änderungen und Irrtümer vorbehalten.

Informationen und Antworten auf häufige Fragen (FAQs) zu vielen unserer Produkte sowie ggfs. aktualisierte Handbücher finden Sie auf der Internetseite:

www.dreamaudio.info

Geben Sie dort im Suchfeld die Artikelnummer oder den Artikelnamen ein.

Chère cliente, cher client,

Nous vous remercions d'avoir choisi ce support universel. Fixez solidement votre projecteur au plafond. Les nombreuses possibilités de réglage vous permettent de trouver facilement l'angle optimal.

Afin d'utiliser au mieux votre nouveau produit, veuillez lire attentivement ce mode d'emploi et respecter les consignes et astuces suivantes.

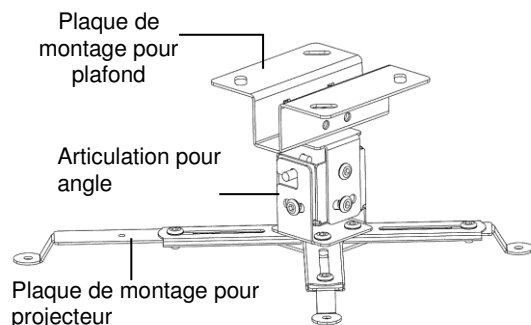
Contenu

- Plaque de montage pour plafond
- Plaque de montage pour projecteur
- Articulation pour angle
- Matériel de montage pour support (vis M5 x 8, boulons de scellement)
- Matériel de montage pour fixation du vidéo projecteur (4 vis M4 x 13 / 4 vis M5 x 13, écarteur, rondelles)
- 1 clé mâle à six pans
- Pièce de rechange courte et longue pour support pour projecteur
- Mode d'emploi

Caractéristiques du produit

Projecteur vidéo compatible	4 trous de fixation
Espace entre les trous	13,5 - 37 cm
Espace au plafond	env. 15 cm
Capacité de charge maximale	15 kg
Angle de projection	15° vers la gauche / la droite / l'avant / l'arrière
Matériaux	Métal
Poids	env. 670 g

Description du produit



Montage

ATTENTION !
Vérifiez les points suivants avant le montage :

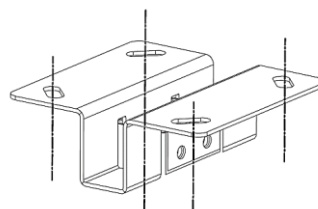
L'installation doit être effectuée uniquement par du personnel qualifié.

Le plafond auquel le support est fixé doit être solide et étanche : plafond de béton, de briques, de bois massif.

Le plafond doit pouvoir supporter le poids du support et du projecteur.

1. Utilisez la plaque de montage pour plafond comme gabarit pour marquer l'emplacement des quatre trous à percer.

ATTENTION !
Avant de percer, assurez-vous qu'aucun câble ni conduit ne passe à l'endroit que vous avez choisi. Cela pourrait causer des blessures physiques et/ou des dommages matériels !

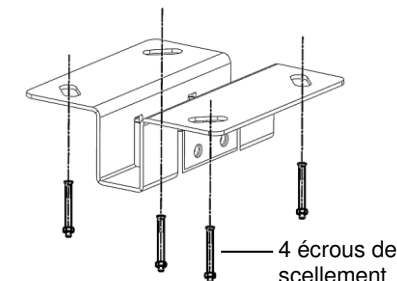


2. Percez des trous de 70 mm aux endroits marqués. Utilisez une perceuse Ø 8-10 mm. Si besoin, consultez un spécialiste.
3. Dévissez les écrous de scellement et retirez les rondelles. Enfoncez les écrous de scellement dans les trous de manière à ce que le filetage des vis dépasse du plafond.
4. Installez la plaque de montage au plafond comme il convient sur les écrous de scellement. Remplacez les rondelles sur le filetage. Vissez la plaque de montage au mur à l'aide des écrous de scellement.

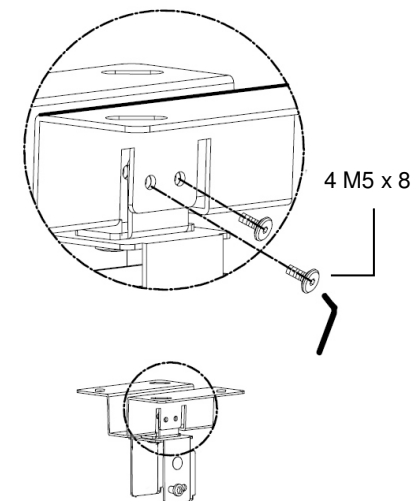


NOTE :

Si la vis tourne lorsque vous vissez l'écrou, maintenez cette dernière par l'extrémité (par exemple avec une pince). Vous pouvez également tirer la clé de vissage vers l'arrière pendant que vous vissez.

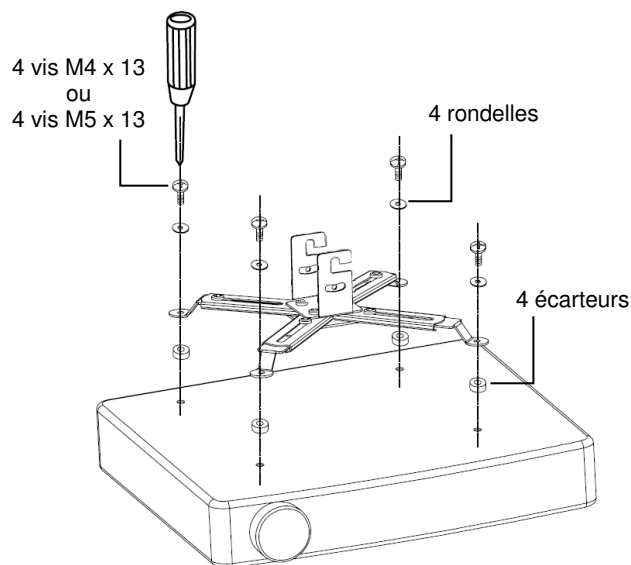


5. Insérez l'articulation pour angle comme il convient dans la plaque de montage pour plafond. Vissez-la avec quatre vis M5 x 8.

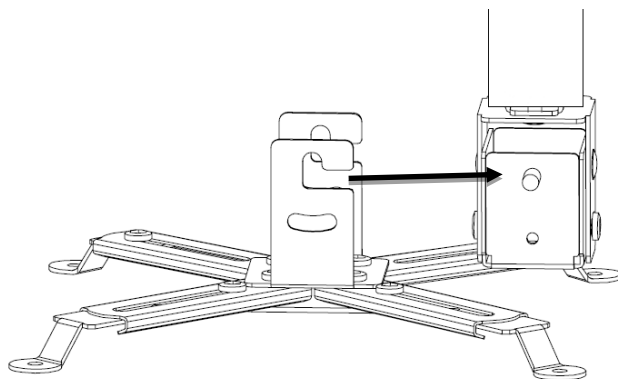


6. Adaptez la longueur du bras de support du trou de votre projecteur.
7. Vissez la plaque de montage du projecteur sur votre projecteur. Insérez quatre écarteurs entre le projecteur vidéo

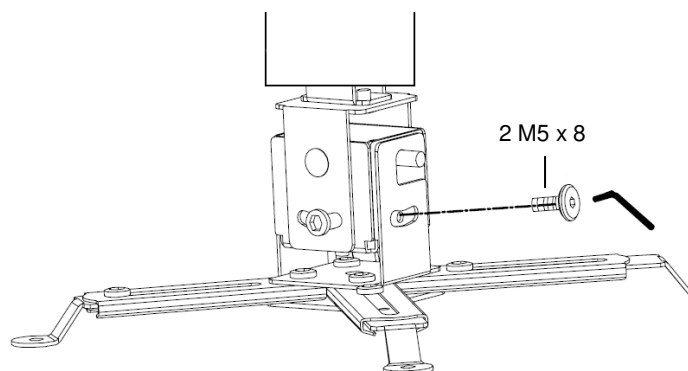
et la plaque de montage pour projecteur, et quatre rondelles entre la plaque de montage pour projecteur les quatre vis.



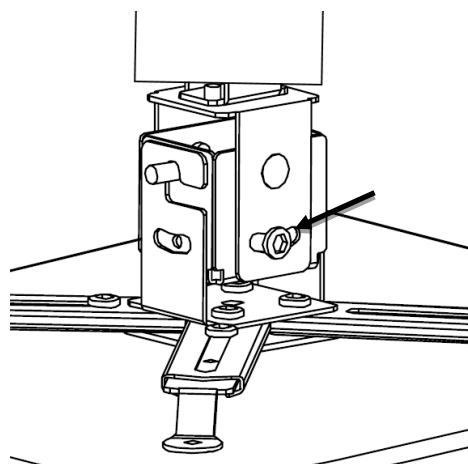
8. Accrochez la plaque de montage pour projecteur au projecteur à l'aide de l'articulation pour angle située au bout du bras de montage.



9. Vissez l'articulation pour angle dans la position de votre choix à l'aide de deux vis M5 x 8 vis.



10. Réglez l'angle de votre choix pour le projecteur. Fixez l'angle sur l'articulation pour angle à l'aide des vis correspondantes.



11. Resserrez à nouveau les vis. Ce faisant, faites attention à ne pas trop visser les vis.



NOTE :

Avant l'utilisation, assurez-vous que le support et le projecteur sont solidement fixés.

Consignes de sécurité

- Ce mode d'emploi vous permet de vous familiariser avec le fonctionnement du produit. Conservez précieusement ce mode d'emploi afin de pouvoir le consulter en cas de besoin.
- Pour connaître les conditions de garantie, veuillez contacter votre revendeur. Veuillez également tenir compte des conditions générales de vente !
- Veillez à utiliser le produit uniquement comme indiqué dans la notice. Une mauvaise utilisation peut endommager le produit ou son environnement.
- Le démontage ou la modification du produit affecte sa sécurité. Attention : risque de blessures !
- Toute modification ou réparation de l'appareil ou de ses accessoires doit être effectuée exclusivement par le fabricant ou par un spécialiste dûment autorisé.
- Ne tentez jamais de réparer vous-même le produit !
- Manipulez le produit avec précaution. Un coup, un choc, ou une chute, même de faible hauteur, peut l'endommager.
- N'exposez pas le produit à l'humidité ni à une chaleur extrême.
- Ne plongez jamais le produit dans l'eau ni dans aucun autre liquide.
- Serrez régulièrement bien les vis.
- Ne desserrez jamais les vis et ne les enlevez pas, sauf pour retirer le support. Dans ce cas, commencez par la dernière étape de l'assemblage et procédez dans l'ordre inverse jusqu'à la première étape.
- L'installation doit être effectuée uniquement par du personnel qualifié.
- Le support ne doit être installé que sur des murs en béton, en briques ou en bois massif.
- Le support est conçu pour projecteurs avec quatre trous de vissage et une profondeur de fixation de 15 cm.
- Veuillez respecter la charge maximale : 15 kg.
- Surveillez les enfants pour vous assurer qu'ils ne jouent pas avec le produit.
- Aucune garantie ne pourra être appliquée en cas de mauvaise utilisation.
- Le fabricant décline toute responsabilité en cas de dégâts matériels ou dommages (physiques ou moraux) dus à une mauvaise utilisation et/ou au non-respect des consignes de sécurité.
- Sous réserve de modification et d'erreur.