

## Sehr geehrte Kundin, sehr geehrter Kunde,

vielen Dank für den Kauf dieses handlichen Retro-Videogame-Automaten. Bitte lesen Sie diese Bedienungsanleitung aufmerksam durch und beachten Sie die aufgeführten Hinweise und Tipps, damit Sie Ihren neuen Retro-Videogame-Automaten optimal einsetzen können.

### Lieferumfang

- Retro-Videogame-Automat
- 500 mAh Akku
- USB-Kabel
- Bedienungsanleitung

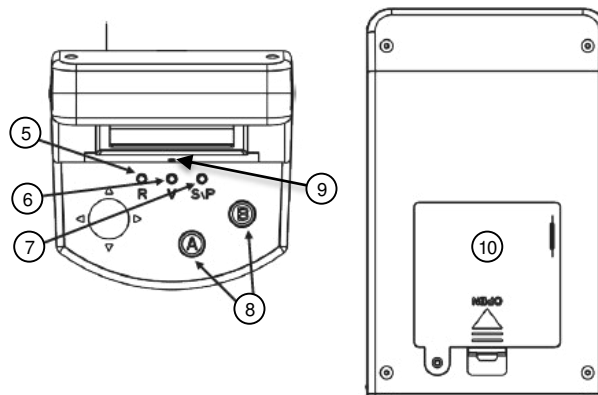
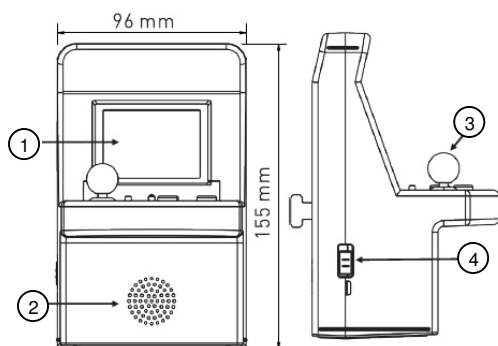
### Optionales Zubehör

- 3 x Batterie Typ AA / Mignon. 1,5 V, z.B. PX-1569

### Technische Daten

Stromversorgung	Akku	Li-Ion Akku, 500 mAh
	Batterie	3 x Typ AA / Mignon. 1,5 V DC
Spielzeit	bis zu 4 Stunden	
Chipset	8 bit	
Spiele	200	
Farb-Display	6,09 cm / 2,4"	
Lautstärkenstufen	4	
Schutzart	IP44	
Maße	95 x 154 x 92 mm	
Gewicht	200 g (mit Akku)	

### Produktdetails



- |   |                   |    |                   |
|---|-------------------|----|-------------------|
| 1 | 2,4"-Farb-Display | 6  | Volumen-Taste     |
| 2 | Lautsprecher      | 7  | Start/Pause-Taste |
| 3 | Schalthebel       | 8  | Funktions-Tasten  |
| 4 | Ein/Aus-Schalter  | 9  | LED               |
| 5 | Reset-Taste       | 10 | Batteriefach      |

### Inbetriebnahme

Sie können den Retro-Videogame-Automaten mit Akku oder Batterien verwenden.

#### Batterien

Falls Sie Ihren Retro-Videogame-Automaten im Batteriebetrieb verwenden möchten, gehen Sie wie folgt vor:

1. Öffnen Sie das Batteriefach auf der Rückseite des Automaten, indem Sie die Schraube mithilfe eines Schraubendrehers herausdrehen.
2. Nehmen Sie ggf. den Akku heraus.
3. Legen Sie 3 Batterien des Typs AA ein. Achten Sie dabei auf die richtige Polarität. Diese ist im Inneren des Batteriefachs angegeben.
4. Schließen Sie den Deckel des Batteriefachs wieder und befestigen Sie ihn mit der Schraube.

#### Akku

Falls Sie Ihren Retro-Videogame-Automaten im Akkubetrieb verwenden möchten, gehen Sie wie folgt vor:

1. Öffnen Sie das Batteriefach auf der Rückseite des Automaten, indem Sie die Schraube mithilfe eines Schraubendrehers herausdrehen.
2. Nehmen Sie ggf. die Batterien heraus.

3. Legen Sie den Akku ein. Achten Sie dabei auf die richtige Polarität. Die goldenen Kontaktpunkte des Akkus zeigen nach links oben.
4. Schließen Sie den Deckel des Batteriefachs wieder und befestigen Sie ihn mit der Schraube.

#### Akku laden

Laden Sie den Akku, indem Sie den Retro-Videogame-Automaten im Akkubetrieb mithilfe des mitgelieferten USB-Kabels mit einem geeigneten Netzteil (nicht im Lieferumfang enthalten) verbinden. Die LED leuchtet während des Betriebs und während des Ladevorgangs rot. Ist der Akku vollständig aufgeladen, leuchtet die LED blau.

### Verwendung

1. Schalten Sie den Retro-Videogame-Automaten ein, indem Sie den Ein/Aus-Schalter nach oben schieben.
2. Wählen Sie mit dem Schalthebel das gewünschte Spiel und bestätigen Sie die Auswahl mit der Start/Pause-Taste.



#### HINWEIS:

*Bewegen Sie den Steuerhebel nach rechts oder links, um seitenweise vor- bzw. zurückzuspringen.*

3. Sie gelangen nun auf den Startbildschirm des Spiels. Starten Sie das Spiel, indem Sie die Start/Pause-Taste erneut drücken.



#### HINWEIS:

*Bei einigen Spielen können Sie mithilfe des Starthebels vor Beginn des Spiels einige Optionen auswählen. Bei einigen Spielen wird Ihnen z.B. die Spielregel erläutert.*

4. Sie können Ihre Figur über den Schalthebel bewegen. Mithilfe der Funktionstasten können Sie Aktionen vornehmen (z.B. Munition schießen, Geschwindigkeit erhöhen, etc).
5. Pausieren Sie Ihr Spiel über die Start/Pause-Taste.
6. Um zum Startbildschirm des Spiels zurückzukehren, drücken Sie die Reset-Taste.
7. Um zur Spieleauswahl zurückzukehren, drücken Sie im Startbildschirm des Spiels die Reset-Taste.

## Sicherheitshinweise

- Diese Bedienungsanleitung dient dazu, Sie mit der Funktionsweise dieses Produktes vertraut zu machen. Bewahren Sie diese Anleitung daher gut auf, damit Sie jederzeit darauf zugreifen können.
- Ein Umbauen oder Verändern des Produktes beeinträchtigt die Produktsicherheit. Achtung Verletzungsgefahr!
- Alle Änderungen und Reparaturen an dem Gerät oder Zubehör dürfen nur durch den Hersteller oder von durch ihn ausdrücklich hierfür autorisierte Personen durchgeführt werden.
- Öffnen Sie das Produkt niemals eigenmächtig, außer zum Batteriewechsel. Führen Sie Reparaturen nie selbst aus!
- Behandeln Sie das Produkt sorgfältig. Es kann durch Stöße, Schläge oder Fall aus bereits geringer Höhe beschädigt werden.
- Halten Sie das Produkt fern von Feuchtigkeit und extremer Hitze.
- Tauchen Sie das Produkt niemals in Wasser oder andere Flüssigkeiten.
- Technische Änderungen und Irrtümer vorbehalten!

## Hinweise zur Benutzung und Pflege von Li-Ion-Akkus

Ihr Produkt ist mit einem Li-Ion-Akku bestückt, der ein hohes Energiespeichervermögen bei geringem Gewicht besitzt. Dazu liefert dieser Akku-Typ über den gesamten Nutzungszeitraum eine fast konstante Ausgangsspannung und ist damit herkömmlichen NiMH-Akkus überlegen. Li-Ion-Akkus bedürfen einer besonders aufmerksamen Behandlung. Dies gilt sowohl für die Ladung und Entladung als auch die Lagerung sonstige Handhabung. Hierbei sind die folgenden Sicherheitshinweise unbedingt einzuhalten. Die Nichtbeachtung der Hinweise kann zu Leistungseinbußen oder zur Unbrauchbarkeit des Akkus führen. Eine falsche Behandlung des Akkus kann darüber hinaus zu Explosionen, Feuer, Rauchentwicklung und Vergiftungsgefahr führen.

- Li-Ion-Akkus reagieren empfindlich auf extreme Temperaturen. Setzen Sie den Akku keinen Temperaturen über 40 °C aus. Wenn sich der Akku während des Betriebs erhitzt hat, lassen Sie ihn vor dem nächsten Ladevorgang abkühlen.

- Setzen Sie den Akku keinen mechanischen Belastungen aus. Der Akku darf keinerlei Druck oder Verformung ausgesetzt werden. Vermeiden Sie das Herunterfallen, Schlagen, Verbiegen oder Schneiden des Akkus. Dies könnte im Inneren des Akkus zu Beschädigungen führen.
- Der Ladevorgang sollte nur von Erwachsenen ausgeführt und beaufsichtigt werden. Kontrollieren Sie während des Ladens regelmäßig die Temperatur des Akkus. Ein beschädigter Akku kann sich aufblähen und stark erhitzen.
- Brechen Sie den Ladevorgang bei starker Überhitzung sofort ab. Ein Akku, der sich beim Aufladen stark erhitzt oder verformt, ist defekt und darf nicht weiter verwendet werden.
- Achten Sie beim Aufladen des Akkus unbedingt auf die richtige Polarität des Ladesteckers. Bei vertauschter Polarität, falschem Ladesteckeranschluss oder ungeeignetem Ladegerät besteht Kurzschluss- und Explosionsgefahr!
- Li-Ion-Akkus dürfen nie vollständig entladen werden. Eine vollständige Entladung kann den Akku zerstören. Li-Ion-Akkus reagieren auf Tiefentladung auf unter 20 % ihrer Kapazität und auf Lagerung im entladenen Zustand mit stark verkürzter Lebenszeit.
- Vermeiden Sie am Lagerort direkte Sonneneinstrahlung.
- Lagern Sie Akkus kühl, aber nicht bei Temperaturen unter 0 °C. Die ideale Temperatur beträgt 10 bis 20 °C. Für längere Lagerung (etwa über Winter) laden Sie den Akku am besten nicht ganz voll.
- Soll der Akku längere Zeit ohne Zwischennutzung aufbewahrt werden, empfiehlt sich eine Restkapazität von ca. 30 bis 50% des Ladevolumens. Teilgeladene Akkus behalten trotz einer langen Lagerung ihre Leistungsfähigkeit am besten.
- Laden Sie den Akku erst unmittelbar vor dem Gebrauch ganz auf.
- Für die Entsorgung von Lithium-Polymer Akkus gelten die gesetzlichen Bestimmungen zur Entsorgung von Elektrogeräten, Akkus und Batterien.

## Wichtige Hinweise zur Entsorgung

Dieses Elektrogerät gehört **nicht** in den Hausmüll. Für die fachgerechte Entsorgung wenden Sie sich bitte an die öffentlichen Sammelstellen in Ihrer Gemeinde. Einzelheiten zum Standort einer solchen Sammelstelle und über ggf. vorhandene Mengenbeschränkungen pro Tag/Monat/Jahr entnehmen Sie bitte den Informationen der jeweiligen Gemeinde.

## Konformitätserklärung

Hiermit erklärt PEARL.GmbH, dass sich das Produkt NC-7459-675 in Übereinstimmung mit der RoHS-Richtlinie 2011/65/EU und der EMV-Richtlinie 2014/30/EU befindet.

*Kurtasz, A.*

Qualitätsmanagement  
Dipl. Ing. (FH) Andreas Kurtasz

Die ausführliche Konformitätserklärung finden Sie unter [www.pearl.de/support](http://www.pearl.de/support). Geben Sie dort im Suchfeld die Artikelnummer NC-7459 ein.

Informationen und Antworten auf häufige Fragen (FAQs) zu vielen unserer Produkte sowie ggfs. aktualisierte Handbücher finden Sie auf der Internetseite:

**[www.mgt-technology.de](http://www.mgt-technology.de)**

Geben Sie dort im Suchfeld die Artikelnummer oder den Artikelnamen ein.

## Chère cliente, cher client,

Nous vous remercions d'avoir choisi cette mini borne d'arcade. Afin d'utiliser au mieux votre nouveau produit, veuillez lire attentivement ce mode d'emploi et respecter les consignes et astuces suivantes.

## Contenu

- Mini borne d'arcade
- Batterie 500 mAh
- Câble USB
- Mode d'emploi

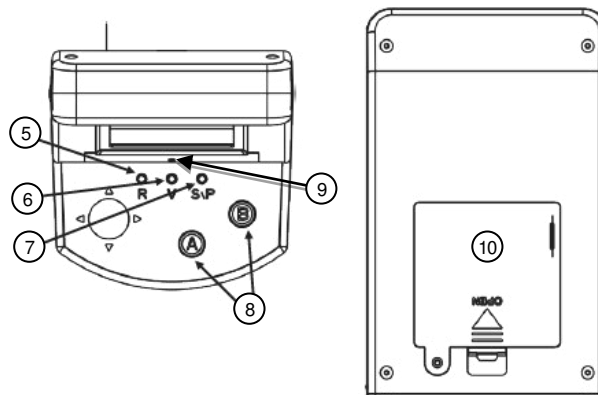
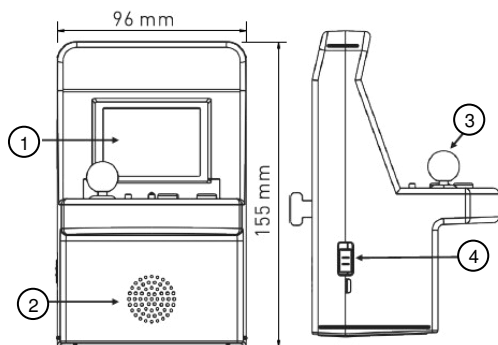
Accessoires en option : (disponibles séparément sur <https://www.pearl.fr>)

- 3 piles AA 1,5 V

## Caractéristiques techniques

Alimentation	Batterie	Batterie lithium-ion, 500 mAh
	Pile	3 piles AA 1,5 V DC
Autonomie		jusqu'à 4 h
Chipset		8 bit
Jeux		200
Écran couleur		6,09 cm / 2,4"
Niveaux de volume sonore		4
Indice de protection		IP44
Dimensions		95 x 154 x 92 mm
Poids		200 g (avec batterie)

## Description du produit



- |                             |                         |
|-----------------------------|-------------------------|
| 1 Écran couleur 2,4"        | 6 Touche Volume         |
| 2 Haut-parleur              | 7 Touche Start/Pause    |
| 3 Joystick                  | 8 Touches de fonctions  |
| 4 Interrupteur Marche/Arrêt | 9 LED                   |
| 5 Touche Reset              | 10 Compartiment à piles |

## Mise en marche

Vous pouvez utiliser la borne d'arcade avec une batterie ou avec des piles.

### Piles

Pour utiliser la borne d'arcade avec les piles, procédez de la manière suivante :

1. Ouvrez le compartiment à piles à l'arrière de la borne d'arcade en dévissant les vis à l'aide d'un tournevis.
2. Le cas échéant, retirez la batterie.
3. Insérez 3 piles AA. Veillez à respecter la polarité. Celle-ci vous est donnée au fond du compartiment à piles.
4. Remplacez le couvercle du compartiment à piles puis fixez-le avec les vis.

### Batterie

Pour utiliser la borne d'arcade avec la batterie, procédez de la manière suivante :

1. Ouvrez le compartiment à piles à l'arrière de la borne d'arcade en dévissant les vis à l'aide d'un tournevis.
2. Sortez les piles s'il y en a.
3. Insérez la batterie. Veillez à respecter la polarité. Les contacts dorés doivent être orientés vers la gauche.

4. Remplacez le couvercle du compartiment à piles puis fixez-le avec les vis.

## Charger la batterie

Chargez la batterie en branchant la borne d'arcade avec batterie à un adaptateur secteur approprié (non fourni) à l'aide du câble USB fourni. Pendant le processus de chargement, la LED brille en rouge. Lorsque la batterie est totalement chargée, la LED brille en bleu.

## Utilisation

1. Allumez la borne d'arcade en poussant l'interrupteur Marche/Arrêt vers le haut.
2. Utilisez le joystick pour choisir un jeu et confirmez la sélection avec la touche Start/Pause.



**NOTE :**

*Déplacez le joystick vers la droite ou gauche pour vous déplacer latéralement.*

3. Vous accédez à l'écran d'accueil du jeu. Lancez le jeu en appuyant à nouveau sur la touche Start/Pause.



**NOTE :**

*Pour certains jeux, vous pouvez utiliser le joystick pour sélectionner certaines options avant de commencer le jeu. Les règles de certain jeux vous seront expliquées, par exemple.*

4. Vous pouvez déplacer votre personnage à l'aide du joystick. Les touches de fonction vous permettent d'entreprendre des actions (tirer, prendre de la vitesse, etc.).
5. Mettez le jeu en pause en appuyant sur la touche Start/Pause.
6. Pour revenir à l'écran d'accueil, appuyez sur la touche Reset.
7. Pour revenir à l'écran de sélection des jeux, appuyez sur la touche Reset lorsque vous vous trouvez dans l'écran d'accueil.

### Consignes de sécurité

- Ce mode d'emploi vous permet de vous familiariser avec le fonctionnement du produit. Conservez précieusement ce mode d'emploi afin de pouvoir le consulter en cas de besoin.
- Pour connaître les conditions de garantie, veuillez contacter votre revendeur. Veuillez également tenir compte des conditions générales de vente !
- Veuillez à utiliser le produit uniquement comme indiqué dans la notice. Une mauvaise utilisation peut endommager le produit ou son environnement.
- Le démontage ou la modification du produit affecte sa sécurité. Attention : risque de blessures !
- Toute modification ou réparation de l'appareil ou de ses accessoires doit être effectuée exclusivement par le fabricant ou par un spécialiste dûment autorisé.
- N'ouvrez jamais le produit, sauf pour remplacer les piles. Ne tentez jamais de réparer vous-même le produit !
- Manipulez le produit avec précaution. Un coup, un choc, ou une chute, même de faible hauteur, peut l'endommager.
- N'exposez pas le produit à l'humidité ni à une chaleur extrême.
- Ne plongez jamais l'appareil dans l'eau ni dans aucun autre liquide.
- Conservez le produit hors de la portée et de la vue des enfants !
- Aucune garantie ne pourra être appliquée en cas de mauvaise utilisation.
- Le fabricant décline toute responsabilité en cas de dégâts matériels ou dommages (physiques ou moraux) dus à une mauvaise utilisation et/ou au non-respect des consignes de sécurité.
- Sous réserve de modification et d'erreur !

### Consignes pour l'utilisation et l'entretien des batteries lithium-ion

Votre produit contient une batterie lithium-ion haute performance, qui présente une importante capacité de stockage d'énergie et un poids réduit. Ce type de batterie délivre une tension de sortie quasi constante durant toute la durée de fonctionnement et surpasse ainsi les performances des batteries NiMH.

Les batteries lithium-ions requièrent une manipulation particulièrement attentive. Cela est vrai aussi bien lors du chargement et du déchargement que lors des autres phases de l'utilisation. Les consignes de sécurités suivantes doivent

impérativement être respectées. Le non-respect de ces consignes peut entraîner des pertes de puissance de la batterie ou la rendre inutilisable. Une mauvaise manipulation de la batterie peut entraîner des explosions, un incendie, un développement de fumée et un risque d'intoxication.

- Les batteries lithium-ion sont très sensibles aux températures extrêmes. N'exposez pas la batterie à des températures supérieures à 40 °C. Si la batterie a chauffé durant le fonctionnement, laissez-la refroidir avant le chargement suivant.
- N'exposez pas la batterie à des charges mécaniques. N'exposez pas la batterie à des pressions ou déformations. Évitez de faire tomber, de frapper, de tordre ou de couper la batterie. Ceci pourrait endommager l'intérieur de la batterie.
- Le chargement ne doit être effectué et surveillé uniquement par des adultes. Pendant le chargement, contrôlez régulièrement la température de la batterie. Une batterie endommagée risque de gonfler et de chauffer fortement.
- Interrompez le processus de chargement immédiatement en cas de forte surchauffe. Une batterie qui chauffe fortement ou se déforme au cours du chargement est défectueuse. Vous ne devez pas continuer à l'utiliser.
- Pour le chargement de la batterie, respectez obligatoirement la bonne polarité du connecteur. Une polarité inversée, un mauvais branchement du connecteur de chargement ou un chargeur inadapté créent un risque de court-circuit et d'explosion !
- Les batteries lithium-ion ne doivent jamais être déchargées complètement. Un déchargement total peut rendre la batterie inutilisable. Les batteries lithium-ion sont sensibles au déchargement profond (moins de 20 % de leur capacité), ce qui, tout comme le stockage en état de déchargement, diminue fortement leur durée de vie.
- Ne les stockez pas dans un endroit exposé aux rayons directs du soleil.
- Stockez les batteries dans un endroit frais, mais ne les exposez pas à une température inférieure à 0 °C. La température idéale est comprise entre 10 et 20 °C. Pour un stockage prolongé (pendant tout l'hiver par exemple), il est préférable de ne pas recharger la batterie complètement.
- Si vous pensez ne pas utiliser la batterie durant une longue période, nous vous recommandons de la laisser chargée à environ 30 % à 50 % de sa capacité. Les batteries partiellement chargées conservent le mieux leur capacité malgré un stockage prolongé.
- Ne rechargez la batterie que juste avant l'utilisation.

- Pour le recyclage des batteries lithium-ion, respectez les consignes de recyclage des appareils électroniques, piles et batteries.

### Consignes importantes pour le traitement des déchets

Cet appareil électronique ne doit PAS être jeté dans la poubelle de déchets ménagers. Pour l'enlèvement approprié des déchets, veuillez vous adresser aux points de ramassage publics de votre municipalité.

Les détails concernant l'emplacement d'un tel point de ramassage et des éventuelles restrictions de quantité existantes par jour/mois/année, ainsi que sur des frais éventuels de collecte, sont disponibles dans votre municipalité.

### Déclaration de conformité

La société PEARL.GmbH déclare ce produit NC-7459 conforme aux directives actuelles suivantes du Parlement Européen : 2011/65/UE, relative à la limitation de l'utilisation de certaines substances dangereuses dans les équipements électriques et électroniques, et 2014/30/UE, concernant la compatibilité électromagnétique.

*Kurtasz, A.*

Service Qualité

Dipl. Ing. (FH) Andreas Kurtasz

La déclaration de conformité complète du produit est disponible en téléchargement à l'adresse <https://www.pearl.fr/support/notices> ou sur simple demande par courriel à [qualite@pearl.fr](mailto:qualite@pearl.fr).