

Sehr geehrte Kundin, sehr geehrter Kunde,

vielen Dank für den Kauf dieser schwenkbaren TV/Monitor-Wandhalterung. So ist Ihr Monitor oder TV immer perfekt ausgerichtet.

Bitte lesen Sie diese Bedienungsanleitung und befolgen Sie die aufgeführten Hinweise und Tipps, damit Sie Ihre neue Wandhalterung optimal einsetzen können.

Lieferumfang

- Wandhalterung
- Vesa-Montage-Adapter
- Wand-Montagematerial
- Anleitung



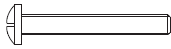
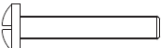
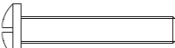




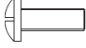
Zusätzlich benötigt:

- Bohrmaschine
- Bleistift
- Wasserwaage

Technische Daten

Unterstützte TV/Monitor-Größen	66-140 cm
Traglast	Bis 30 kg
VESA-Adapter (Kompatibilität)	100 mm – 400 mm
Maße	37 x 24 x 7 cm
Gewicht	2,8 kg

Montage-Zubehör

- | | | |
|--|---|---|
|  |  |  |
| 4 x Holzschraube | 4 x Dübel | 4 x M5 x 30 Schraube |
|  |  | |
| 4 x M6 x 30 Schraube | 4 x M8 x 30 Schraube | |
|  |  |  |
| 4 x kl. Unterlegscheiben | 4 x gr. Unterlegscheiben | 4 x Hülse |
|  |  | |
| 8 x M8 Mutter | 8 x M8 x 10 Schraube | |

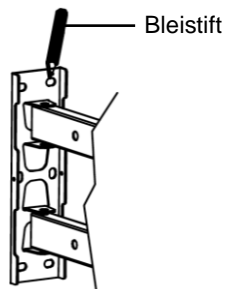
Montage



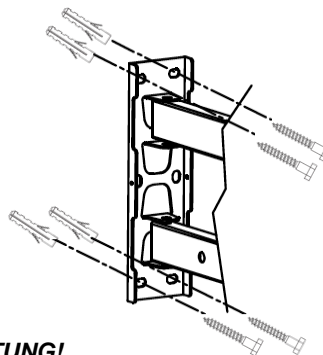
ACHTUNG!

Nehmen Sie die Montage nicht alleine vor. Bitten Sie eine zweite Person um Hilfe. Gehen Sie besonders vorsichtig vor und lassen Sie die Wandhalterung erst los, wenn Sie sicher sind, dass sie sicher hält.

1. Halten Sie die Halterung senkrecht an die Wand und markieren Sie mit einem Bleistift die 4 Stellen, in die später Löcher für die Dübel und Schrauben gebohrt werden sollen.



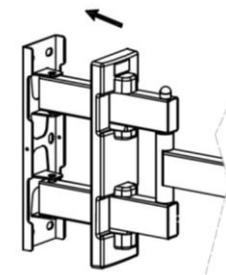
2. Bohren Sie an den markierten Stellen Löcher (Mauerwand: Ø10 mm, 60 mm tief; Holzwand: Ø 5 mm, 60 mm tief). Setzen Sie die Dübel in die Bohrlöcher. Befestigen Sie nun die Halterung mit Hilfe der beiliegenden Holzschrauben an der Wand.



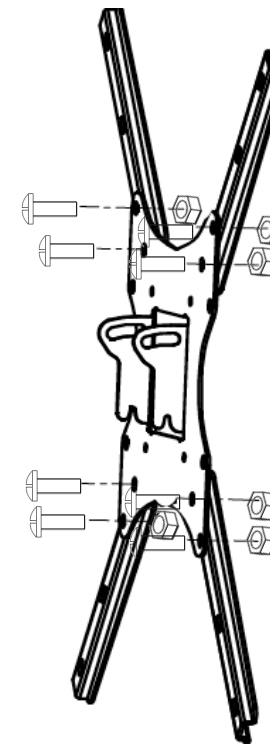
ACHTUNG!

Achten Sie darauf, dass an der gewählten Bohrstelle keine Leitungen oder Rohre verlaufen. Dies kann zu Verletzungen oder Umgebungsschäden führen!

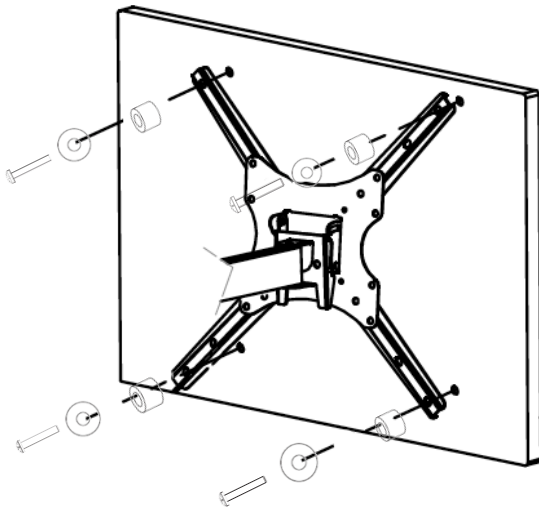
3. Schieben Sie nun die Abdeckung auf die angebrachte Halterung.



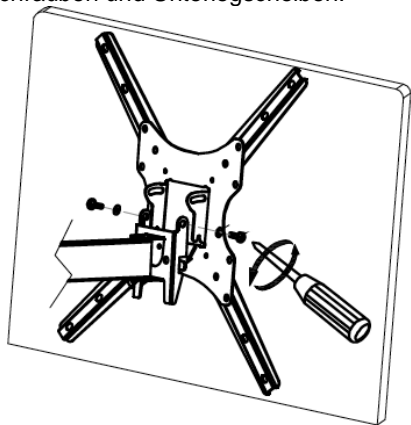
4. Befestigen Sie nun die Arme der Halterung mit den beiliegenden M8 x 10 Schrauben und den M8 Muttern. Führen sie die Schrauben wie in der Abbildung durch Halterung und Arm. Verwenden Sie nun eine Mutter, um sie fest zu verschrauben.



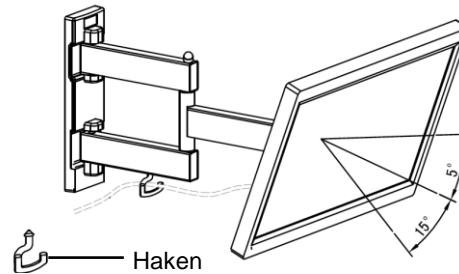
5. Bringen Sie den Monitor oder das TV-Gerät mit Hilfe der für Ihr Gerät passenden Schrauben (M5 x 30, M6 x 30 oder M8 x 30) und Unterlegscheiben (groß) an die Wandhalterung an. Sollte das Gewinde Ihres Gerätes nicht tief genug sein, so verwenden Sie bitte die mitgelieferten Hülsen zwischen Wandhalterung und Monitor / TV-Gerät.



6. Befestigen Sie nun das Gewinde an der Halterung mit Schrauben und Unterlegscheiben:

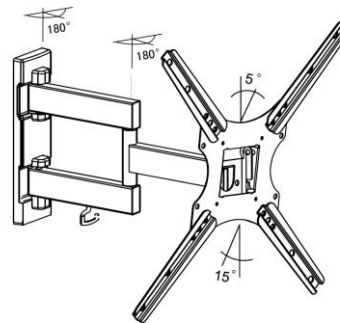


7. Befestigen Sie nun optional den Haken an der Unterseite des verstellbaren Teils Ihrer Halterung, um das Kabel des TVs oder Monitors darauf zu befestigen.



Verwendung

Wenn Sie den Fernseher oder Monitor an der Wandhalterung montiert haben, können Sie ihn gemäß Ihrer Vorstellung ausrichten.



Reinigung

Reinigen Sie die Wandhalterung regelmäßig mit einem trockenen, weichen Tuch.

Wartung

Ziehen Sie regelmäßig die Schrauben und Muttern nach, um für einen sicheren Halt des Monitors zu sorgen.

Sicherheitshinweise

- Diese Bedienungsanleitung dient dazu, Sie mit der Funktionsweise dieses Produktes vertraut zu machen. Bewahren Sie diese Anleitung daher gut auf, damit Sie jederzeit darauf zugreifen können. Geben Sie sie an Nachbenutzer weiter.
- Bitte beachten Sie beim Gebrauch die Sicherheitshinweise.
- Ein Umbauen oder Verändern des Produktes beeinträchtigt die Produktsicherheit. Achtung Verletzungsgefahr!
- Alle Änderungen und Reparaturen an dem Gerät oder Zubehör dürfen nur durch den Hersteller oder von durch ihn ausdrücklich hierfür autorisierte Personen durchgeführt werden.
- Achten Sie darauf, dass das Produkt an einer Steckdose betrieben wird, die leicht zugänglich ist, damit Sie das Gerät im Notfall schnell vom Netz trennen können.
- Öffnen Sie das Produkt nie eigenmächtig. Führen Sie Reparaturen nie selbst aus!
- Behandeln Sie das Produkt sorgfältig. Es kann durch Stöße, Schläge oder Fall aus bereits geringer Höhe beschädigt werden.
- Halten Sie das Produkt fern von Feuchtigkeit und extremer Hitze.
- Tauchen Sie das Produkt niemals in Wasser oder andere Flüssigkeiten.
- Technische Änderungen und Irrtümer vorbehalten.

Wichtige Hinweise zur Entsorgung

Dieses Elektrogerät gehört **nicht** in den Hausmüll. Für die fachgerechte Entsorgung wenden Sie sich bitte an die öffentlichen Sammelstellen in Ihrer Gemeinde. Einzelheiten zum Standort einer solchen Sammelstelle und über ggf. vorhandene Mengenbeschränkungen pro Tag/Monat/Jahr entnehmen Sie bitte den Informationen der jeweiligen Gemeinde.

Informationen und Antworten auf häufige Fragen (FAQs) zu vielen unserer Produkte sowie ggfs. aktualisierte Handbücher finden Sie auf der Internetseite:

www.general-office.de

Geben Sie dort im Suchfeld die Artikelnummer oder den Artikelnamen ein.

Chère cliente, cher client,

Nous vous remercions d'avoir choisi ce support mural pivotant pour téléviseur. Orientez toujours parfaitement votre téléviseur ou votre écran.

Afin d'utiliser au mieux votre nouveau produit, veuillez lire attentivement ce mode d'emploi et respecter les consignes et astuces suivantes.

Contenu

- Support mural
- Adaptateur de montage VESA
- Matériel pour montage mural
- Mode d'emploi

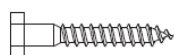
Accessoires requis (disponibles séparément sur www.pearl.fr) :

- Perceuse
- Crayon à papier
- Niveau à bulle

Caractéristiques techniques

Formats de téléviseurs/écrans compatibles	66-140 cm
Charge supportée	Jusqu'à 30 kg
Adaptateur VESA (compatibilité)	100 mm – 400 mm
Dimensions	37 x 24 x 7 cm
Poids	2,8 kg

Accessoires de montage



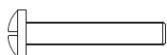
4 x vis à bois



4 x chevilles



4 x vis M5 x 30



4 x vis M6 x 30



4 x vis M8 x 30



4 x petites rondelles



4 x grandes rondelles



4 x douilles



8 x écrou M8



8 x vis M8 x 10

Montage

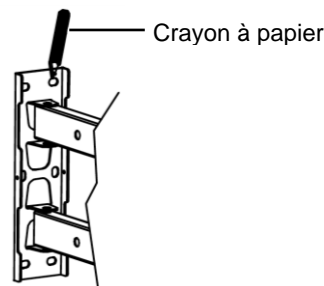


ATTENTION !

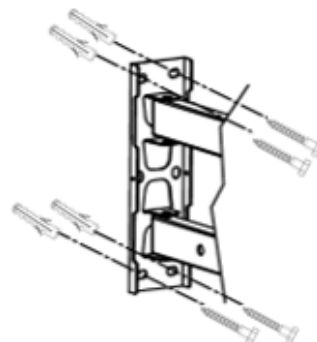
N'effectuez pas le montage seul ! Demandez de l'aide à une deuxième personne. Procédez avec

beaucoup de précaution et ne relâchez le support mural que lorsque vous êtes absolument certain qu'il est fixé fermement.

1. Maintenez le support contre le mur, à la verticale. Marquez ensuite 4 emplacements auxquels seront percés des trous pour vis et chevilles, et ce, à l'aide d'un crayon à papier.



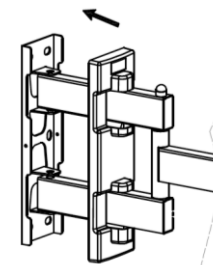
2. Percez des trous aux emplacements marqués (mur classique : Ø 10 mm, 60 mm de profondeur ; mur en bois : Ø 5 mm, 60 mm de profondeur). Insérez les chevilles dans les trous percés. Fixez le support au mur à l'aide des vis à bois fournies.



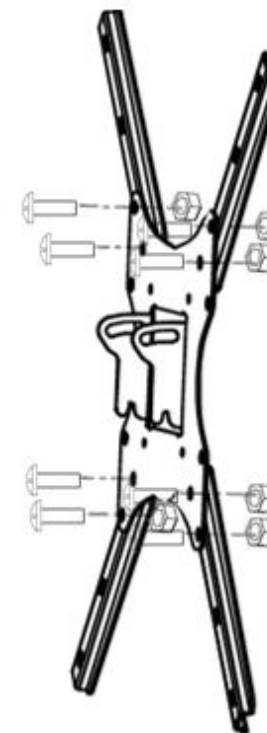
ATTENTION !

Assurez-vous qu'aucun câble ou conduit ne passe à l'endroit où vous avez choisi de percer. Cela pourrait causer des blessures physiques et/ou des dommages matériels !

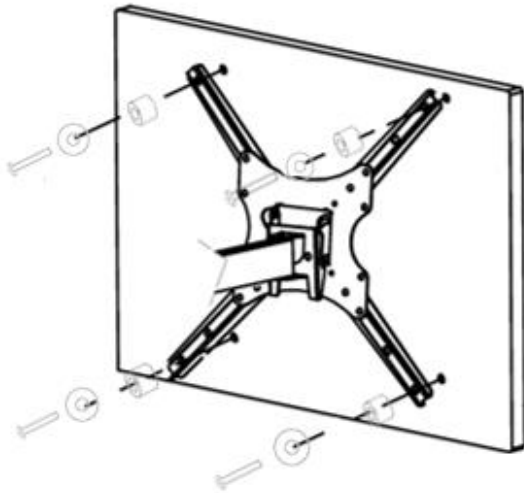
3. Placez le cache sur le support fixé.



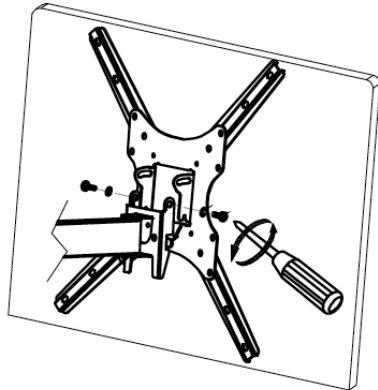
4. Fixez les bras du support à l'aide des vis M8 x 10 et des écrous M8 fournis. Faites passer les vis dans le support et le bras, comme illustré. Utilisez un écrou pour les fixer.



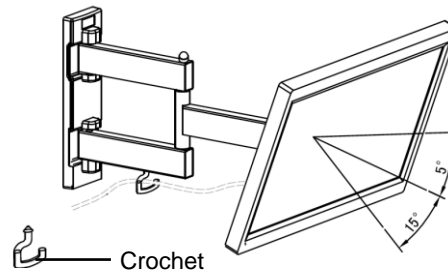
6. Fixez le téléviseur/l'écran au support mural, à l'aide des vis (M5 x 30, M6 x 30 ou M8 x 30) et des rondelles (grandes) adaptées pour votre appareil. Si le filetage de votre appareil n'est pas assez profond, utilisez alors les douilles fournies en les plaçant entre le support mural et le téléviseur/l'écran.



7. Fixez le filetage au support à l'aide des vis et des rondelles.

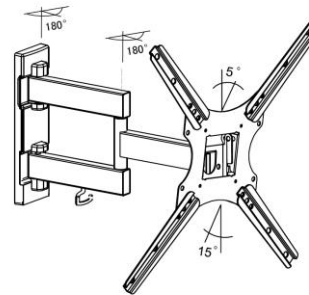


8. Fixez facultativement les crochets à l'arrière de la partie réglable de votre support afin d'y fixer le câble du téléviseur/de l'écran.



Utilisation

Une fois le téléviseur/l'écran fixé au support mural, vous pouvez l'orienter selon vos envies.



Nettoyage

Nettoyez régulièrement le support mural à l'aide d'un chiffon doux et sec.

Entretien

Resserrez régulièrement les vis et les écrous pour veiller au maintien sûr du téléviseur.

Consignes de sécurité

- Ce mode d'emploi vous permet de vous familiariser avec le fonctionnement du produit. Conservez précieusement ce mode d'emploi afin de pouvoir le consulter en cas de besoin. Transmettez-le le cas échéant à l'utilisateur suivant.
- Pour connaître les conditions de garantie, veuillez contacter votre revendeur. Veuillez également tenir compte des conditions générales de vente !

- Veillez à utiliser le produit uniquement comme indiqué dans la notice. Une mauvaise utilisation peut endommager le produit ou son environnement.
- Respectez les consignes de sécurité pendant l'utilisation.
- Le démontage ou la modification du produit affecte sa sécurité. Attention, risque de blessure !
- Toute modification ou réparation de l'appareil ou de ses accessoires doit être effectuée exclusivement par le fabricant ou par un spécialiste dûment autorisé.
- Veillez à ce que le produit soit alimenté par une prise facilement accessible afin de pouvoir débrancher l'appareil rapidement en cas d'urgence.
- N'ouvrez pas le produit vous-même. Ne tentez jamais de réparer vous-même le produit !
- Manipulez le produit avec précaution. Un coup, un choc, ou une chute, même de faible hauteur, peut l'endommager.
- N'exposez le produit ni à l'humidité ni à une chaleur extrême.
- Ne plongez jamais l'appareil dans l'eau ni dans aucun autre liquide.
- Tenir hors de portée des enfants.
- Aucune garantie ne pourra être appliquée en cas de mauvaise utilisation.
- Le fabricant décline toute responsabilité en cas de dégâts matériels ou dommages (physiques ou moraux) dus à une mauvaise utilisation et/ou au non-respect des consignes de sécurité.
- Sous réserve de modification et d'erreur !

Consignes importantes concernant le traitement des déchets

Cet appareil électronique ne doit **PAS** être jeté dans la poubelle de déchets ménagers. Pour l'enlèvement approprié des déchets, veuillez vous adresser aux points de ramassage publics de votre municipalité. Les détails concernant l'emplacement d'un tel point de ramassage et des éventuelles restrictions de quantité existantes par jour/mois/année, ainsi que sur des frais éventuels de collecte, sont disponibles dans votre municipalité.



ÉLÉMENTS
D'EMBALLAGE
+ NOTICES

