

## Sehr geehrte Kundin, sehr geehrter Kunde,

vielen Dank für den Kauf dieses Aufnahme-Moduls. Mit diesem praktischen Modul können Sie gewöhnliche Grußkarten zu etwas ganz Besonderem machen. Bitte lesen Sie diese Bedienungsanleitung und befolgen Sie die darin enthaltenen Hinweise und Tipps, damit Sie das Aufnahme-Modul optimal einsetzen können.

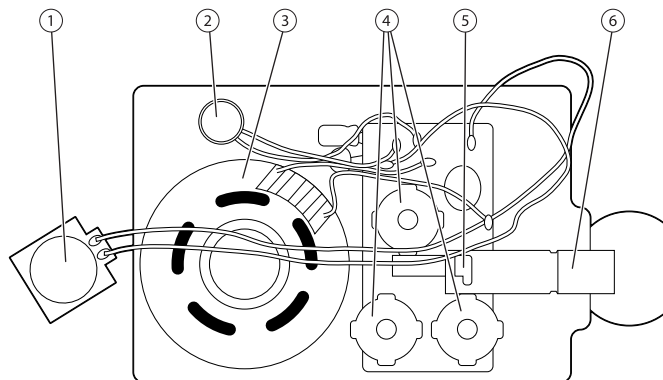
### Lieferumfang

- Aufnahme-Modul
- Bedienungsanleitung

### Technische Daten

- Stromversorgung: 3x Knopfzelle LR54
- Aufnahmedauer: max. 10 Sekunden
- beliebig oft bespielbar
- selbstklebend
- Mikrofon
- Lautsprecher
- Maße: 102 x 60 mm

### Produktdetails



1. Aufnahmetaste
2. Mikrofon
3. Lautsprecher
4. Knopfzellen
5. Kontaktstelle
6. Schalter

### Verwendung

Ziehen Sie die Schutzfolie an der Rückseite des Aufnahme-Moduls ab. Kleben Sie das Aufnahme-Modul dann so in eine faltbare Grußkarte, dass die Falz an der Stelle der gestrichelten Linie liegt. Ziehen Sie nun den Kontaktschutz an der Kontaktstelle ab. Drücken Sie die Aufnahmetaste und sprechen Sie einen persönlichen Gruß in das Mikrofon.



#### HINWEIS:

Die maximale Aufnahmedauer beträgt 10 Sekunden.

Wenn die Karte offen ist, wird Ihr Gruß abgespielt. Wenn Sie die Karte schließen, wird der Kontakt unterbrochen und es wird nichts abgespielt.

### Sicherheitshinweise

- Diese Bedienungsanleitung dient dazu, Sie mit der Funktionsweise dieses Produktes vertraut zu machen. Bewahren Sie diese Anleitung daher gut auf, damit Sie jederzeit darauf zugreifen können.
- Ein Umbauen oder Verändern des Produktes beeinträchtigt die Produktsicherheit. Achtung Verletzungsgefahr!
- Öffnen Sie das Produkt niemals eigenmächtig. Führen Sie Reparaturen nie selbst aus!
- Behandeln Sie das Produkt sorgfältig. Es kann durch Stöße, Schläge oder Fall aus bereits geringer Höhe beschädigt werden.
- Halten Sie das Produkt fern von Feuchtigkeit und extremer Hitze.
- Tauchen Sie das Produkt niemals in Wasser oder andere Flüssigkeiten.
- Technische Änderungen und Irrtümer vorbehalten!

### Wichtige Hinweise zur Entsorgung

Dieses Elektrogerät gehört **NICHT** in den Hausmüll. Für die fachgerechte Entsorgung wenden Sie sich bitte an die öffentlichen Sammelstellen in Ihrer Gemeinde. Einzelheiten zum Standort einer solchen Sammelstelle und über ggf. vorhandene Mengenbeschränkungen pro Tag/Monat/Jahr entnehmen Sie bitte den Informationen der jeweiligen Gemeinde.

### Wichtige Hinweise zu Knopfzellen und deren Entsorgung

- Knopfzellen gehören **NICHT** in den Hausmüll. Als Verbraucher sind Sie gesetzlich verpflichtet, gebrauchte Knopfzellen zur fachgerechten Entsorgung zurückzugeben. Sie können Ihre Knopfzellen bei den öffentlichen Sammelstellen in Ihrer Gemeinde abgeben oder überall dort, wo Knopfzellen der gleichen Art verkauft werden.
- Achten Sie unbedingt auf die richtige Polarität der Knopfzellen. Falsch eingesetzte Knopfzellen können zur Zerstörung des Gerätes führen - Brandgefahr.
  - Versuchen Sie nicht, Knopfzellen zu öffnen und werfen Sie Knopfzellen nicht in Feuer.
  - Knopfzellen, aus denen Flüssigkeit austritt, sind gefährlich. Berühren Sie diese nur mit geeigneten Handschuhen.
  - Knopfzellen gehören nicht in die Hände von Kindern.
  - Nehmen Sie die Knopfzellen aus dem Gerät, wenn Sie es für längere Zeit nicht benutzen.

### Konformitätserklärung

Hiermit erklärt PEARL.GmbH, dass sich das Produkt PX-8032 in Übereinstimmung mit der RoHS-Richtlinie 2011/65/EU und der EMV-Richtlinie 2014/30/EU befindet.

Qualitätsmanagement  
Dipl.-Ing. (FH) Andreas Kurtasz  
01.12.2016

Die ausführliche Konformitätserklärung finden Sie unter [www.pearl.de/support](http://www.pearl.de/support). Geben Sie dort im Suchfeld die Artikelnummer NC-8032 ein.

## Chère cliente, cher client,

Nous vous remercions pour le choix de cet article. Ce module vous permet d'ajouter votre propre voix à une carte de vœux classique. Afin d'utiliser au mieux votre nouveau produit, veuillez lire attentivement ce mode d'emploi et respecter les consignes et astuces suivantes.

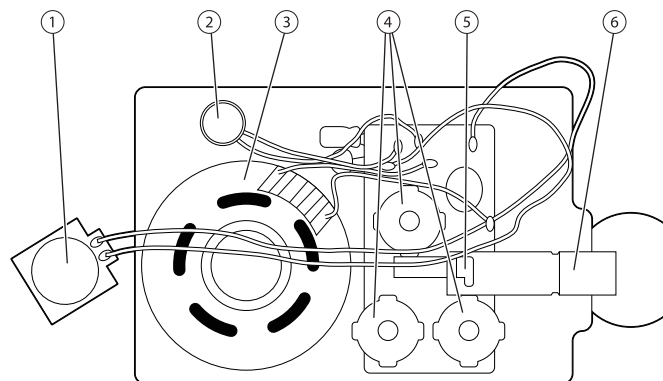
## Contenu

- Module d'enregistrement
- Mode d'emploi

## Caractéristiques techniques

- Alimentation : 3 piles bouton LR54
- Durée d'enregistrement : max. 10 secondes
- L'enregistrement peut être joué autant de fois que souhaité
- Autoadhésif
- Microphone
- Haut-parleur
- Dimensions : 102 x 60 mm

## Description du produit



1. Touche d'enregistrement
2. Microphone
3. Haut-parleur
4. Piles bouton
5. Zone de contact
6. Interrupteur

## Utilisation

Retirez le film de protection placé à l'arrière du module d'enregistrement. Collez ensuite le module dans une carte pliable de sorte que le pli soit placé sur la ligne pointillée. Retirez la protection des contacts de la zone de contact. Appuyez sur la touche d'enregistrement et prononcez votre message dans le microphone.



### NOTE :

La durée maximale d'enregistrement est de 10 secondes.

Votre message est diffusé quand la carte est ouverte. Lorsque vous fermez la carte, le contact ne se fait plus et le message s'arrête.

## Consignes de sécurité

- Ce mode d'emploi vous permet de vous familiariser avec le fonctionnement du produit. Conservez-le précieusement afin de pouvoir le consulter en cas de besoin.
- Pour connaître les conditions de garantie, veuillez contacter votre revendeur. Veuillez également tenir compte des conditions générales de vente !
- Veillez à utiliser le produit uniquement comme indiqué dans la notice. Une mauvaise utilisation peut endommager le produit ou son environnement.
- Le démontage ou la modification du produit affecte sa sécurité. Attention, risque de blessure !
- N'ouvrez jamais l'appareil, sous peine de perdre toute garantie. Ne tentez jamais de réparer vous-même le produit !
- Manipulez le produit avec précaution. Un coup, un choc, ou une chute, même de faible hauteur, peut l'endommager.
- N'exposez pas le produit à l'humidité ni à une chaleur extrême.
- Ne plongez jamais le produit dans l'eau ni dans aucun autre liquide.
- Conservez le produit hors de la portée des enfants !
- Surveillez les enfants pour vous assurer qu'ils ne jouent pas avec l'appareil.
- Aucune garantie ne pourra être appliquée en cas de mauvaise utilisation.
- Le fabricant décline toute responsabilité en cas de dégâts matériels ou dommages (physiques ou moraux) dus à une mauvaise utilisation et/ou au non-respect des consignes de sécurité.
- Sous réserve de modification et d'erreur !

## Consignes importantes pour le traitement des déchets

Cet appareil électronique ne doit **PAS** être jeté dans la poubelle de déchets ménagers. Pour l'enlèvement approprié des déchets, veuillez vous adresser aux points de ramassage publics de votre municipalité.

Les détails concernant l'emplacement d'un tel point de ramassage et des éventuelles restrictions de quantité existantes par jour/mois/année, ainsi que sur des frais éventuels de collecte, sont disponibles dans votre municipalité.

## Consignes importantes sur les piles bouton et leur recyclage

Les piles bouton ne doivent **PAS** être jetées dans la poubelle classique. Chaque consommateur est aujourd'hui obligé de jeter les piles bouton usagées dans les poubelles spécialement prévues à cet effet.

Vous pouvez déposer vos piles bouton dans les déchetteries municipales et dans les lieux où elles sont vendues.

- Respectez la polarité des piles bouton. Un mauvais sens d'insertion des piles bouton peut endommager l'appareil – Risque d'incendie.
- N'essayez pas d'ouvrir les piles bouton, et ne les jetez pas au feu.
- Les piles bouton dont s'échappe du liquide sont dangereuses. Ne les manipulez pas sans gants adaptés.
- Maintenez les piles bouton hors de portée des enfants.
- Retirez les piles bouton de l'appareil si vous ne comptez pas l'utiliser pendant un long moment.

## Déclaration de conformité

La société PEARL.GmbH déclare ce produit PX-8032 conforme aux directives actuelles suivantes du Parlement Européen : 2011/65/UE, relative à la limitation de l'utilisation de certaines substances dangereuses dans les équipements électriques et électroniques, et 2014/30/UE, concernant la compatibilité électromagnétique.

Service Qualité  
Dipl.-Ing. (FH) Andreas Kurtasz  
21. 11. 2016