

Sehr geehrte Kundin, sehr geehrter Kunde,

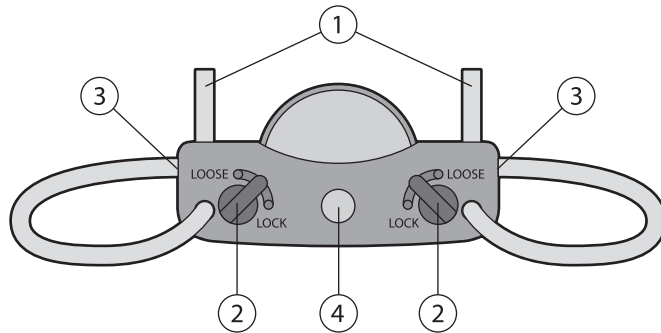
vielen Dank für den Kauf der farbwechselnden LED-Schnürsenkel. Ein echter Hingucker – die farbenfrohen, leuchtenden und blinkenden LED-Schnürsenkel sind ein Blickfang, mit dem Sie sich gekonnt im Dunkeln in Szene setzen.

Bitte lesen Sie diese Bedienungsanleitung und befolgen Sie die aufgeführten Hinweise und Tipps, damit Sie die LED-Schnürsenkel optimal einsetzen können.

Lieferumfang

- 2 x Schnürsenkel-LED mit Batteriekasten (inklusive je 3 Knopfzellen AG13)
- 2 x Fiberoptik-Schnürsenkel (je 80 cm)
- Bedienungsanleitung

Verwendung



1. Fädeln Sie die Fiberoptik-Schnürsenkel in Ihre Schuhe.
2. Stellen Sie die Schalter auf der Oberseite des LED-Kastens auf LOOSE und fädeln Sie von unten die Schnürsenkel-Enden durch die Löcher.
3. Stecken Sie die Enden der Schnürsenkel in die beiden Löcher an den Seiten des LED-Kastens und stellen Sie die Schalter auf LOCK.
4. Drücken Sie die Taste auf der Oberseite des Kastens wiederholt, um verschiedene Lichtspiele einzustellen: Langsamer Farbwechsel, schnelles Blinken, langsames Blinken. Ein weiterer Tastendruck schaltet das Blinken aus.



HINWEIS:

Das farbenfrohe Lichtspiel der LEDs entfaltet seine ganze Wirkung erst im Dunkeln.

Batteriewechsel

Wenn die Leuchtkraft der Schnürsenkel nachlässt oder sie sich gar nicht mehr einschalten lassen, müssen Sie die Knopfzellen wechseln. Lösen Sie dazu die Schraube des Batteriefachs an der Unterseite des LED-Kastens und öffnen Sie das Batteriefach, indem Sie es mit einer Münze gegen den Uhrzeigersinn aufdrehen.

Entnehmen Sie die alten Knopfzellen und legen Sie 3 neue Knopfzellen des Typs AG13 ein. Achten Sie auf die richtige Polarität. Drehen Sie anschließend das Batteriefach wieder zu und schrauben Sie die Schraube wieder an.

Sicherheitshinweise

- Diese Bedienungsanleitung dient dazu, Sie mit der Funktionsweise dieses Produktes vertraut zu machen. Bewahren Sie diese Anleitung daher stets gut auf, damit Sie jederzeit darauf zugreifen können.
- Ein Umbauen oder Verändern des Produktes beeinträchtigt die Produktsicherheit. Achtung Verletzungsgefahr!
- Öffnen Sie das Produkt niemals eigenmächtig, außer zum Batteriewechsel. Führen Sie Reparaturen nie selbst aus!
- Behandeln Sie das Produkt sorgfältig. Es kann durch Stöße, Schläge oder Fall aus bereits geringer Höhe beschädigt werden.
- Halten Sie das Produkt fern von Feuchtigkeit und extremer Hitze.
- Tauchen Sie das Produkt niemals in Wasser oder andere Flüssigkeiten.
- Technische Änderungen und Irrtümer vorbehalten!

Wichtige Hinweise zur Entsorgung

Dieses Elektrogerät gehört nicht in den Hausmüll. Für die fachgerechte Entsorgung wenden Sie sich bitte an die öffentlichen Sammelstellen in Ihrer Gemeinde. Einzelheiten zum Standort einer solchen Sammelstelle und über ggf. vorhandene Mengenbeschränkungen pro Tag / Monat / Jahr entnehmen Sie bitte den Informationen der jeweiligen Gemeinde.

Wichtige Hinweise zu Knopfzellen und deren Entsorgung

Knopfzellen gehören NICHT in den Hausmüll. Als Verbraucher sind Sie gesetzlich verpflichtet, gebrauchte Knopfzellen zur fachgerechten Entsorgung zurückzugeben.

Sie können Ihre Knopfzellen bei den öffentlichen Sammelstellen in Ihrer Gemeinde abgeben oder überall dort, wo Knopfzellen der gleichen Art verkauft werden.

- Verwenden Sie immer Knopfzellen desselben Typs zusammen und ersetzen Sie immer alle Knopfzellen im Gerät zur selben Zeit!
- Achten Sie unbedingt auf die richtige Polarität der Knopfzellen. Falsch eingesetzte Knopfzellen können zur Zerstörung des Gerätes führen - Brandgefahr.
- Versuchen Sie nicht, Knopfzellen zu öffnen und werfen Sie Knopfzellen nicht in Feuer.
- Knopfzellen, aus denen Flüssigkeit austritt, sind gefährlich. Berühren Sie diese nur mit geeigneten Handschuhen.
- Knopfzellen gehören nicht in die Hände von Kindern.
- Nehmen Sie die Knopfzellen aus dem Gerät, wenn Sie es für längere Zeit nicht benutzen.

Konformitätserklärung

Hiermit erklärt PEARL.GmbH, dass sich das Produkt NC-8322 in Übereinstimmung mit den grundlegenden Anforderungen der EMV-Richtlinie 2004/108/EG und der RoHS-Richtlinie 2011/65/EU befindet.

PEARL.GmbH, PEARL-Str. 1-3, 79426 Buggingen, Deutschland

Leiter Qualitätswesen
Dipl. Ing. (FH) Andreas Kurtasz
14.01.2013

Die ausführliche Konformitätserklärung finden Sie unter www.pearl.de. Klicken Sie auf der linken Seite auf den Link **Support (Handbücher, FAQs, Treiber & Co.)**. Geben Sie anschließend im Suchfeld die Artikelnummer NC-8322 ein.

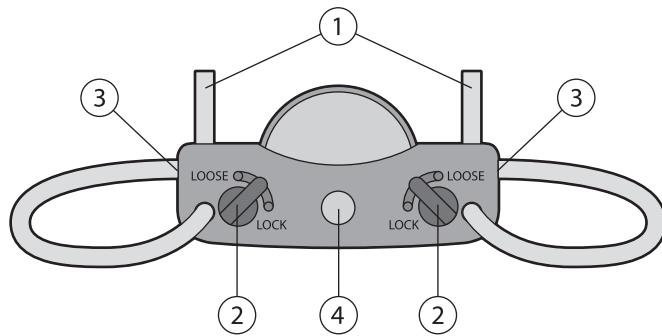
Chère cliente, cher client,

Nous vous remercions d'avoir choisi ce produit. Ne passez pas inaperçu. Voici les lacets les plus cool du monde : ils s'allument et brillent dans toutes les couleurs de l'arc-en-ciel ! Afin d'utiliser au mieux votre nouveau produit, veuillez lire attentivement ce mode d'emploi et respecter les consignes et astuces suivantes.

Contenu

- 2 LED pour lacets avec boîtier pour piles (3 piles bouton AG13 incluses pour chaque boîtier)
- 2 lacets en fibre optique (80 cm chacun)
- Mode d'emploi

Utilisation



1. Enfilez les lacets en fibre optique dans vos chaussures, comme des lacets ordinaires.
2. Placez l'interrupteur, situé en haut de chaque boîtier à LED, sur LOOSE, et enflez les lacets à travers les trous, par dessous.
3. Insérez les extrémités des lacets dans les deux trous percés sur les côtés du boîtier à LED, et placez ensuite chaque interrupteur sur LOCK.
4. Appuyez de façon répétée sur le bouton en haut du boîtier pour faire jouer différents effets lumineux : changement de couleur lent, clignotement rapide, clignotement lent. Une nouvelle pression désactive le clignotement.



NOTE :
Le jeu de lumière coloré des LED fait vraiment effet dans l'obscurité.

Remplacement des piles

Lorsque la luminosité d'un des lacets faiblit ou s'il ne s'allume plus du tout, vous devez alors changer les piles. Pour ce faire, dévissez la vis du compartiment à pile, situé sous le boîtier de la LED, et ouvrez-le en tournant dans le sens inverse des aiguilles d'une montre à l'aide d'une pièce de monnaie. Retirez les anciennes piles et insérez 3 nouvelles piles bouton de type AG13. Veillez à respecter la polarité. Refermez le compartiment à pile et revissez-le bien.

Consignes de sécurité

- Ce mode d'emploi vous permet de vous familiariser avec le fonctionnement du produit. Conservez-le afin de pouvoir le consulter en cas de besoin.
- Pour connaître les conditions de garantie, veuillez contacter votre revendeur. Veuillez également tenir compte des conditions générales de vente !
- Veillez à utiliser le produit uniquement comme indiqué dans la notice. Une mauvaise utilisation peut endommager le produit ou son environnement.
- Le démontage ou la modification du produit affecte sa sécurité. Attention, risque de blessure !
- Ne démontez jamais l'appareil, sauf pour remplacer les piles. Ne tentez jamais de réparer vous-même le produit !
- Manipulez le produit avec précaution. Un coup, un choc, ou une chute, même de faible hauteur, peuvent l'endommager.
- N'exposez pas le produit à l'humidité ni à une chaleur extrême.
- Ne plongez jamais le produit dans l'eau ni dans aucun autre liquide.
- Le fabricant décline toute responsabilité en cas de dégâts ou dommages (physiques ou moraux) dus à une mauvaise utilisation.
- Sous réserve de modification et d'erreur !

Conseils importants concernant le traitement des déchets

Cet appareil électronique ne doit PAS être jeté dans la poubelle de déchets ménagers. Pour l'enlèvement approprié des déchets, veuillez vous adresser aux points de ramassage publics de votre municipalité. Les détails concernant l'emplacement d'un tel point de ramassage et des éventuelles restrictions de quantité existantes par jour/mois/année, ainsi que sur des frais éventuels de collecte, sont disponibles dans votre municipalité.

Conseils importants sur les piles bouton et leur recyclage

Les piles bouton ne doivent PAS être jetées dans la poubelle classique. Chaque consommateur est aujourd'hui obligé de jeter les piles bouton usagées dans les poubelles spécialement prévues à cet effet. Vous pouvez déposer vos piles dans les déchetteries municipales et dans les lieux où elles sont vendues.

- N'utilisez que des piles bouton du même type ensemble et remplacez-les toutes en même temps !
- Respectez la polarité des piles bouton. Un mauvais sens d'insertion des piles bouton peut endommager l'appareil – Risque d'incendie.
- N'ouvrez pas les piles bouton, ne les jetez pas au feu.
- Les piles bouton dont s'échappe du liquide sont dangereuses. Ne les manipulez pas sans gants adaptés.
- Maintenez les piles bouton hors de portée des enfants.
- Retirez les piles bouton de l'appareil si vous ne comptez pas l'utiliser pendant un long moment.

Déclaration de conformité

La société PEARL.GmbH déclare ce produit NC-8322 conforme aux directives actuelles suivantes du Parlement Européen : 2004/108/CE, relative au rapprochement des législations des États membres concernant la compatibilité électromagnétique, et 2011/65/UE, relative à la limitation de l'utilisation de certaines substances dangereuses dans les équipements électriques et électroniques.

PEARL.GmbH, PEARL-Str. 1-3, 79426 Buggingen, Allemagne

Directeur Service Qualité
Dipl. Ing. (FH) Andreas Kurtasz
14.01.2013

Le formulaire de conformité détaillé est disponible sur www.pearl.de. Sur le côté gauche de la page, cliquez sur **Support (Handbücher, FAQs, Treiber & Co.)**. Saisissez dans le champ de recherche la référence de l'article, NC-8322.