

Sehr geehrte Kundin, sehr geehrter Kunde,

vielen Dank für den Kauf dieser Tierabschreckanlage. Dieses Gerät schreckt Kleintiere, Vögel und auch Haustiere wie Hunde und Katzen ab.

Bitte lesen Sie diese Bedienungsanleitung und befolgen Sie die aufgeführten Hinweise und Tipps, damit Sie Ihren neuen Tierschreck optimal einsetzen können.



ACHTUNG!

Verwenden Sie das Gerät niemals in der Nähe von Kindern. Kleinkinder können die verwendeten Frequenzbereiche in manchen Fällen hören und durch diese geschädigt werden!

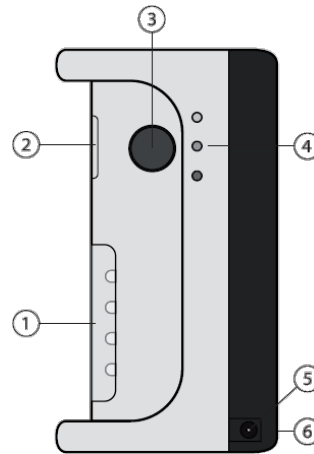
Lieferumfang

- Ultraschall-Tierschreck TS-910.Is
- Netzteil
- Bedienungsanleitung

Technische Daten

| | |
|----------------------------|----------------------------------|
| Stromversorgung | 2 x 9-V-Batterie oder Steckdose |
| Passive Infrarotreichweite | 80 m ² |
| Passiver Infrarotbereich | 110° |
| Ultraschallfrequenzbereich | 15-26 KHz (variiert automatisch) |
| Lautstärke | 110 dB |
| Maße | 150 x 100 x 90 mm |
| Gewicht | 250 g |

Produktdetails



1. Lautsprecher
2. Bewegungsmelder
3. Einstellungstaste
4. Alarm-LEDs
5. Netzteilanschluss
6. Batteriefach

Stromversorgung

Das Gerät kann mit einem Netzteil oder zwei 9-V-Block-Batterien betrieben werden. Verbinden Sie das Netzteil mit der Stromversorgung oder öffnen Sie das Batteriefach an der Rückseite und legen Sie zwei 9-V-Block-Batterien ein. Achten Sie hierbei unbedingt auf die Hinweise zur Polarität im Inneren des Batteriefachs.



ACHTUNG!

Schließen Sie das Gerät nie an ein Netzteil an, während eine Batterie eingelegt ist.

Montage

Hängen Sie das Gerät an einer wettergeschützten Stelle auf. Platzieren Sie das Gerät nicht auf weichen Oberflächen wie Teppichen oder Tischdecken, da diese die Schallwellen absorbieren und die Wirkung einschränken können. Hängen Sie das Gerät so auf, dass der Infrarotsensor nicht von anderen Gegenständen blockiert wird.

Funktionsweise

Das Gerät sendet Ultraschallwellen in einem Frequenzbereich zwischen 15 und 26 KHz aus. Die Frequenzen variieren ständig, um zu verhindern, dass Schädlinge sich an den Klang gewöhnen können. Das Gerät wird aktiviert, wenn der Infrarot-Bewegungsmelder ausgelöst wird. Sie können zwischen 5 Alarmmodi wählen.



HINWEIS:

Ja nach Tier können einige Tage bis Wochen vergehen, bis der gewünschte Effekt (Vertreibung) eintritt.

Verwendung

1. Halten Sie die Einstellungstaste gedrückt, um das Gerät zu starten. Die gelbe Alarm-LED leuchtet.
2. Drücken Sie kurz auf die Einstellungstaste, um den gewünschten Alarm-Modus auszuwählen. Mit jedem Druck der Taste wechseln Sie in einen anderen Modus. Der ausgewählte Modus wird durch die farbigen LEDs angezeigt:

| LED | Alarm-Modus |
|-----------------|--|
| Gelb | Ultraschall, lauter Alarm-Ton, blinkende LEDs |
| Grün | Ultraschall, blinkende LEDs |
| Rot | Ultraschall, lauter Alarm-Ton |
| Rot (blinkend) | Ultraschall, LEDs leuchten für 30 Sekunden auf |
| Grün (blinkend) | Ultraschall dauerhaft eingeschaltet |

3. Wählen Sie einen Alarm-Modus aus. Warten Sie, bis die entsprechende LED erlischt. Der Alarm-Modus ist aktiviert.



HINWEIS:

Das Erlöschen der LED zeigt an, dass die Einstellung übernommen wurde.

4. Halten Sie die Einstellungstaste gedrückt, um das Gerät auszuschalten. Die weiße LED blinkt kurz auf und erlischt.

Ausnahmefälle

Es kann vorkommen, dass sich die Tiere trotz der starken Belästigung durch Ultraschalltöne nicht abschrecken lassen. Dies kann folgende Ursachen haben:

- Die Tiere ziehen in der Nähe des Tierschrecks Junge groß.
- Nahrung ist gerade knapp und nur in der Nähe des Tierschrecks zu finden.
- Das Raubtier hat den Bereich mit einer Duftmarke als sein Revier markiert, das es verteidigen wird. Reinigen Sie (falls möglich) den Bereich gründlich von der Duftmarke.

Allgemeine Sicherheitshinweise

- Die Gebrauchsanweisung aufmerksam lesen. Sie enthält wichtige Hinweise für den Gebrauch, die Sicherheit und die Wartung des Gerätes. Sie soll sorgfältig aufbewahrt und gegebenenfalls an Nachbenutzer weitergegeben werden.
- Das Gerät darf nur für den vorgesehenen Zweck, gemäß dieser Gebrauchsanweisung, verwendet werden.
- Beim Gebrauch die Sicherheitshinweise beachten.
- Vor der Inbetriebnahme das Gerät und seine Anschlussleitung sowie Zubehör auf Beschädigungen überprüfen.
- Die Anschlussleitung nicht quetschen, nicht über scharfen Kanten oder heiße Oberflächen ziehen; Anschlussleitung nicht zum Tragen verwenden.
- Wenn die Netzanschlussleitung dieses Gerätes beschädigt wird, muss sie durch den Hersteller oder seinen Kundendienst oder eine ähnlich qualifizierte Person ersetzt werden, um Gefährdungen zu vermeiden.
- Ziehen Sie den Netzstecker des Gerätes nach jedem Gebrauch, bei Störungen während des Betriebes und vor jeder Reinigung des Gerätes.
- Ziehen Sie den Stecker nie am Netzkabel oder mit nassen Händen aus der Steckdose.
- Das Gerät ist ausschließlich für den Haushaltsgebrauch oder ähnliche Verwendungszwecke bestimmt. Es darf nicht für gewerbliche Zwecke verwendet werden!
- Achten Sie darauf, dass das Gerät beim Betrieb eine gute Standfestigkeit besitzt und nicht über das Netzkabel gestolpert werden kann.
- Benutzen Sie das Gerät niemals nach einer Fehlfunktion, z.B. wenn das Gerät ins Wasser oder heruntergefallen ist oder auf eine andere Weise beschädigt wurde.
- Der Hersteller übernimmt keine Verantwortung bei falschem Gebrauch, der durch Nichtbeachtung der Gebrauchsanleitung zustande kommt.
- Alle Änderungen und Reparaturen an dem Gerät oder Zubehör dürfen nur durch den Hersteller oder von durch ihn ausdrücklich hierfür autorisierte Personen durchgeführt werden.
- Achten Sie darauf, dass das Produkt an einer Steckdose betrieben wird die leicht zugänglich ist, damit Sie das Gerät im Notfall schnell vom Netz trennen können.
- Ein Umbauen oder Verändern des Produktes beeinträchtigt die Produktsicherheit. Achtung Verletzungsgefahr!
- Öffnen Sie das Produkt niemals eigenmächtig, außer zum Batteriewechsel. Führen Sie Reparaturen nie selbst aus!

- Behandeln Sie das Produkt sorgfältig. Es kann durch Stöße, Schläge oder Fall aus bereits geringer Höhe beschädigt werden.
- Halten Sie das Produkt fern von Feuchtigkeit und extremer Hitze.
- Tauchen Sie das Produkt niemals in Wasser oder andere Flüssigkeiten.
- Fassen Sie den Stecker nie mit nassen Händen an.
- Wenn Sie den Stecker aus der Steckdose herausziehen wollen, ziehen Sie immer direkt am Stecker. Ziehen Sie niemals am Kabel, es könnte beschädigt werden. Transportieren Sie das Gerät zudem niemals am Kabel.
- Benutzen Sie nach Möglichkeit keine Verlängerungskabel. Falls dies unumgänglich ist, benutzen Sie nur GS-geprüfte, spritzwassergeschützte, einfache Verlängerungskabel (keine Mehrfachsteckdosen), die für die Leistungsaufnahme des Gerätes ausgelegt sind.
- Stellen Sie vor dem Anschließen an die Stromversorgung sicher, dass die auf dem Typenschild angegebene elektrische Spannung mit der Spannung Ihrer Steckdose übereinstimmt. Benutzen Sie nur Steckdosen mit Schutzkontakt.
- Verwenden Sie das Gerät nicht in der Nähe von Tieren! Sperren Sie niemals Tiere in einen Raum ein, in welchen der Schädlingsvertreiber betrieben wird, dies ist Tierquälerei! Lassen Sie den Tieren eine Fluchtmöglichkeit!
- Achtung! Verwenden Sie den Schädlingssschreck niemals in der Nähe von Kindern. Kleinkinder können die verwendeten Frequenzbereiche in manchen Fällen hören und durch diese geschädigt werden. Verwenden Sie das Gerät nicht in Häusern, in denen Kinder anwesend sind, auch nicht, wenn sich diese in anderen Räumen oder Stockwerken aufhalten. Trennen Sie das Gerät von der Stromversorgung, wenn Kinder anwesend sind.
- Bei Personen, die an photosensibler Epilepsie leiden, kann es zu epileptischen Anfällen oder Bewusstseinsstörungen kommen, wenn sie bestimmten Blitzlichtern ausgesetzt werden. Sollten während des Betriebs Symptome wie Schwindelgefühl, Sehstörungen, Augen- oder Muskelzucken, Bewusstseinsverlust, Desorientiertheit oder jegliche Art von Krämpfen auftreten, sollte der Blitzeffekt ausgeschaltet werden, bzw. die Person den Raum verlassen.
- Technische Änderungen und Irrtümer vorbehalten.

Wichtige Hinweise zu Batterien und deren Entsorgung

Batterien gehören **NICHT** in den Hausmüll. Als Verbraucher sind Sie gesetzlich verpflichtet, gebrauchte Batterien zur fachgerechten Entsorgung zurückzugeben.

Sie können Ihre Batterien bei den öffentlichen Sammelstellen in Ihrer Gemeinde abgeben oder überall dort, wo Batterien der gleichen Art verkauft werden.

- Batterien gehören nicht in die Hände von Kindern.
- Batterien, aus denen Flüssigkeit austritt, sind gefährlich. Berühren Sie diese nur mit geeigneten Handschuhen.
- Versuchen Sie nicht, Batterien zu öffnen und werfen Sie Batterien nicht in Feuer.
- Normale Batterien dürfen nicht wieder aufgeladen werden. Achtung Explosionsgefahr!
- Verwenden Sie immer Batterien desselben Typs zusammen und ersetzen Sie immer alle Batterien im Gerät zur selben Zeit!
- Nehmen Sie die Batterien aus dem Gerät, wenn Sie es für längere Zeit nicht benutzen.

Wichtige Hinweise zur Entsorgung

Dieses Elektrogerät gehört **nicht** in den Hausmüll. Für die fachgerechte Entsorgung wenden Sie sich bitte an die öffentlichen Sammelstellen in Ihrer Gemeinde. Einzelheiten zum Standort einer solchen Sammelstelle und über ggf. vorhandene Mengenbeschränkungen pro Tag/Monat/Jahr entnehmen Sie bitte den Informationen der jeweiligen Gemeinde.

Konformitätserklärung

Hiermit erklärt PEARL.GmbH, dass sich das Produkt NC-8570 in Übereinstimmung mit der RoHS-Richtlinie 2011/65/EU, der EMV-Richtlinie 2014/30/EU und der Niederspannungsrichtlinie 2014/35/EU befindet.



Qualitätsmanagement
Dipl. Ing. (FH) Andreas Kurtasz

Die ausführliche Konformitätserklärung finden Sie unter www.pearl.de/support. Geben Sie dort im Suchfeld die Artikelnummer NC-8570 ein.

Chère cliente, cher client,

Nous vous remercions d'avoir choisi ce dispositif anti-nuisibles. Cet appareil repousse les petits animaux, les oiseaux et aussi les animaux domestiques tels que les chiens et les chats. Afin d'utiliser au mieux votre nouveau produit, veuillez lire attentivement ce mode d'emploi et respecter les consignes et astuces suivantes.



ATTENTION !

N'utilisez jamais l'appareil à proximité d'enfants. Il peut dans certains cas arriver que les enfants entendent certaines plages de fréquences utilisées, cela pourrait leur nuire.

Contenu

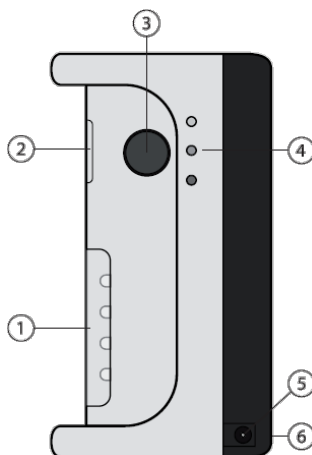
- Dispositif anti-nuisibles à ultrasons TS-910.Is
- Chargeur secteur
- Mode d'emploi

Caractéristiques techniques

| | |
|--------------------------------------|--|
| Alimentation | 2 piles 9 V ou alimentation secteur (prise de courant) |
| Portée infrarouge passive | Jusqu'à 80 m ² |
| Zone de détection infrarouge passive | 110° |
| Plage de fréquences des ultrasons | 15-26 KHz (varie automatiquement) |
| Volume sonore | 110 dB |
| Dimensions | 150 x 100 x 90 mm |
| Poids | 250 g |

Description du produit

1. Haut-parleur
2. Détecteur de mouvement
3. Touche de réglages
4. LED d'alerte
5. Prise d'alimentation
6. Compartiment à piles



Alimentation

L'appareil peut être alimenté avec un adaptateur secteur ou deux piles bloc 9 V. Branchez l'adaptateur secteur dans une prise murale ou ouvrez le compartiment à piles situé au dos de l'appareil, et placez-y deux piles bloc 9 V. Ce faisant, respectez impérativement les consignes de polarité inscrites à l'intérieur du compartiment.



ATTENTION !

Ne branchez jamais l'appareil à une prise murale lorsqu'une pile a été insérée dans l'appareil.

Montage

Suspendez l'appareil à un endroit protégé des intempéries. Ne placez pas l'appareil sur une surface molle telle qu'un tapis ou une couverture, car celles-ci peuvent absorber les ondes sonores et ainsi en réduire l'efficacité. Suspendez l'appareil de manière à ce que le capteur infrarouge ne soit pas gêné par d'autres objets.

Fonctionnement

L'appareil émet des ultrasons dans une plage de fréquences située entre 15 et 26 KHz. Les fréquences varient sans cesse pour éviter que les nuisibles s'habituent au son. L'appareil s'active lorsque le détecteur de mouvements infrarouge a été déclenché. Vous avez le choix entre 5 modes d'alerte.



NOTE : Selon l'animal, plusieurs jours - voire plusieurs semaines - peuvent être nécessaires avant que l'appareil obtienne les effets recherchés.

Utilisation

1. Pour faire démarrer l'appareil, maintenez la touche de réglages appuyée. Le voyant d'alerte, de couleur jaune, s'allume.
2. Appuyez brièvement sur le bouton de réglages afin de sélectionner le mode d'alerte de votre choix. Chaque pression sur la touche permet de passer à un autre mode. L'alarme sélectionnée est indiquée par des LED colorées :

| LED | Mode d'alerte |
|--------------------|---|
| Jaune | Ultrasons, signal d'alarme puissant LED clignotantes |
| Vert | Ultrasons, LED clignotantes |
| Rouge | Ultrasons, signal d'alarme sonore puissant |
| Rouge (clignotant) | Ultrasons, les LED brillent pendant 30 s |
| Vert (clignotant) | Ultrasons activés en continu |

3. Sélectionnez un mode d'alerte. Patientez jusqu'à ce que la LED correspondante s'éteigne. Le mode d'alerte est activé.



NOTE :

L'extinction de la LED indique que le réglage a été enregistré.

4. Pour éteindre l'appareil, maintenez la touche de réglages appuyée. La LED blanche clignote brièvement puis s'éteint.

Exceptions

Il peut arriver que certains animaux, malgré la forte gêne occasionnée, ne soient pas effrayés par les ultrasons. Les causes peuvent en être les suivantes :

- Les animaux grandissent à proximité de l'appareil anti-nuisibles.
- Ils ont du mal à s'alimenter et leur seule source d'alimentation se trouve à proximité de l'anti-nuisibles.
- L'animal est un prédateur et a marqué son territoire dans la zone de détection, il reste pour le défendre. Dans la mesure du possible, nettoyez la zone en éliminant les traces de son odeur.

Consignes de sécurité générales

- Ce mode d'emploi vous permet de vous familiariser avec le fonctionnement du produit. Lisez attentivement ce mode d'emploi. Il comporte des informations importantes concernant l'utilisation, la sécurité et l'entretien de l'appareil. Il doit être conservé précieusement et transmis avec le produit à un tiers.
- Pour connaître les conditions de garantie, veuillez contacter votre revendeur. Veuillez également tenir compte des conditions générales de vente !
- Veillez à utiliser le produit uniquement comme indiqué dans la notice. Une mauvaise utilisation peut endommager le produit ou son environnement.
- N'utilisez pas l'appareil à d'autres fins que celles pour lesquelles il est conçu.
- Respectez les consignes de sécurité lors de l'utilisation.
- Avant chaque utilisation, vérifiez que ni l'appareil, ni ses accessoires, ni son câble d'alimentation n'est endommagé.
- Veillez à ne pas pincer le câble d'alimentation, ne l'exposez pas à des bords tranchants ou à des surfaces chaudes. N'utilisez pas le câble pour déplacer l'appareil.
- Débranchez l'appareil après chaque utilisation, en cas de dysfonctionnement pendant l'utilisation, et avant chaque nettoyage de l'appareil.
- Ne débranchez jamais la fiche avec des mains mouillées ou en tirant sur le câble.

- Cet appareil n'est pas conçu pour être utilisé par des personnes (y compris les enfants) dont les capacités physiques, sensorielles ou mentales sont réduites, ou des personnes dénuées d'expérience ou de connaissance, sauf si elles ont pu bénéficier, par l'intermédiaire d'une personne responsable de leur sécurité, d'une surveillance ou d'instructions préalables concernant l'utilisation de l'appareil.
- Si le câble d'alimentation de votre appareil est endommagé, vous devez le faire remplacer par un professionnel agréé, afin d'éviter tout risque pour votre sécurité.
- Cet appareil est conçu pour un usage domestique ou similaire uniquement. Cet appareil ne convient pas pour un usage industriel.
- Veillez à ce que l'appareil soit placé de façon stable lors de l'utilisation et que le câble ne constitue pas un obstacle sur lequel on pourrait trébucher.
- N'utilisez jamais l'appareil s'il présente un dysfonctionnement, s'il a été plongé dans l'eau, s'il est tombé ou a été endommagé d'une autre manière.
- Toute modification ou réparation de l'appareil ou de ses accessoires doit être effectuée exclusivement par le fabricant ou par un spécialiste dûment autorisé.
- La prise de courant à laquelle est branché l'appareil doit toujours être facilement accessible, pour que l'appareil puisse être rapidement débranché en cas d'urgence.
- Le démontage ou la modification du produit affecte sa sécurité. Attention, risque de blessure !
- N'ouvrez jamais le produit, sauf pour remplacer les piles. Ne tentez jamais de réparer vous-même le produit !
- Manipulez le produit avec précaution. Un coup, un choc, ou une chute, même de faible hauteur, peut l'endommager.
- N'exposez le produit ni à l'humidité ni à une chaleur extrême.
- Ne plongez jamais l'appareil dans l'eau ni dans aucun autre liquide. Ne saisissez jamais la fiche d'alimentation avec des mains mouillées.
- Lorsque vous débranchez la fiche d'alimentation de la prise murale, tirez toujours directement sur la fiche d'alimentation, et non sur le câble. Ne tirez jamais sur le câble, il pourrait être endommagé. Ne transportez jamais l'appareil en le tenant par le câble.
- Si possible, n'utilisez pas de câble de rallonge. Si cela s'avère inévitable, veillez à n'utiliser que des câbles de rallonge simples (pas de multiprise), correspondant aux normes de sécurité en vigueur, protégés contre les projections d'eau et conçus avec des caractéristiques appropriées à l'appareil.

- Avant de le brancher à l'alimentation, assurez-vous que l'indication de tension électrique inscrite sur l'appareil correspond bien à celle délivrée par votre prise murale. Utilisez uniquement des prises murales reliées à la terre.
- N'utilisez pas l'appareil à proximité d'animaux ! N'enfermez jamais un animal dans une pièce dans laquelle se trouve un anti-nuisible en fonctionnement. Cela serait une véritable maltraitance ! Laissez toujours aux animaux la possibilité de partir !
- Attention ! N'utilisez jamais l'appareil anti-nuisibles à proximité d'enfants. Il peut dans certains cas arriver que les enfants entendent certaines plages de fréquences utilisées, cela pourrait leur nuire. N'utilisez pas l'appareil dans des maisons où des enfants sont présents, même s'ils se trouvent dans une autre pièce ou à un autre étage. Lorsque des enfants sont présents, débranchez l'appareil de son alimentation.
- Sur les personnes souffrant d'épilepsie photosensible, l'exposition à certains flashes lumineux peut provoquer des crises d'épilepsie ou des pertes de conscience. Si, des symptômes comme des vertiges, troubles de la vision, contractions musculaires, tressaillements des yeux, perte de conscience, désorientation, crampes ou convulsions apparaissent pendant l'utilisation, désactivez le flash lumineux ou faites quitter la pièce à la personne concernée.
- Si vous ressentez une gêne lorsque vous vous trouvez à proximité de l'appareil, peut-être êtes-vous sensible aux ultrasons. Éloignez-vous tant que possible. Si nécessaire, éteignez l'appareil. Placez de préférence l'appareil à ultrasons dans une zone où ni vous, ni vos proches, ni vos animaux domestiques ne restez de façon prolongée.
- Conservez le produit hors de la portée des enfants !
- Surveillez les enfants pour vous assurer qu'ils ne jouent pas avec l'appareil.
- Aucune garantie ne pourra être appliquée en cas de mauvaise utilisation.
- Le fabricant décline toute responsabilité en cas de dégâts matériels ou dommages (physiques ou moraux) dus à une mauvaise utilisation et/ou au non-respect des consignes de sécurité.
- Sous réserve de modification et d'erreur !

Consignes importantes sur les piles et leur recyclage

Les piles ne doivent **PAS** être jetées dans la poubelle ordinaire. Chaque consommateur est aujourd'hui obligé de jeter les piles usagées dans les poubelles spécialement prévues à cet effet. Vous pouvez déposer vos piles dans les lieux de collecte de déchets de votre municipalité et dans les lieux où elles sont vendues.

- Maintenez les piles hors de portée des enfants.
- Les piles dont s'échappe du liquide sont dangereuses. Ne les manipulez pas sans gants adaptés.
- N'ouvrez pas les piles, ne les jetez pas au feu.
- Les piles normales ne sont pas rechargeables. Attention : risque d'explosion !
- N'utilisez que des piles du même type ensemble et remplacez-les toutes en même temps !
- Retirez les piles de l'appareil si vous ne comptez pas l'utiliser pendant une durée prolongée.

Consignes importantes pour le traitement des déchets

Cet appareil électronique ne doit **PAS** être jeté dans la poubelle de déchets ménagers. Pour l'enlèvement approprié des déchets, veuillez vous adresser aux points de ramassage publics de votre municipalité.

Les détails concernant l'emplacement d'un tel point de ramassage et des éventuelles restrictions de quantité existantes par jour/mois/année, ainsi que sur des frais éventuels de collecte, sont disponibles dans votre municipalité.

Déclaration de conformité

La société PEARL GmbH déclare ce produit NC-8570 conforme aux directives actuelles suivantes du Parlement Européen : 2011/65/UE, relative à la limitation de l'utilisation de certaines substances dangereuses dans les équipements électriques et électroniques, 2014/30/UE, concernant la compatibilité électromagnétique, et 2014/35/UE, relative au matériel électrique destiné à être employé dans certaines limites de tension.

Kurtasz, A.

Service Qualité

Dipl. Ing. (FH) Andreas Kurtasz

La déclaration de conformité complète du produit est disponible en téléchargement à l'adresse

<https://www.pearl.fr/support/notices> ou sur simple demande par courriel à qualite@pearl.fr.