

Sehr geehrter Kunde, sehr geehrte Kundin,

vielen Dank für den Kauf dieses 4-in-1 Zelts. Mit dem 4-in-1 Zelt sind Sie für ein Abenteuer in der Wildnis oder einen Camping-Trip perfekt ausgestattet. Das kinderleicht aufzubauende Zelt bietet ausreichend Komfort und Qualität für ein unvergessliches Abenteuer.

Bitte lesen Sie diese Bedienungsanleitung und befolgen Sie die aufgeführten Hinweise und Tipps, damit Sie Ihr neues 4in1-Zelt optimal einsetzen können.

Lieferumfang

- 4-in-1-Zelt
- Camping-Bett
- Luftmatratze und Luftkissen
- Schlafsack
- Zelt
- 4 Zeltstangen
- Bedienungsanleitung

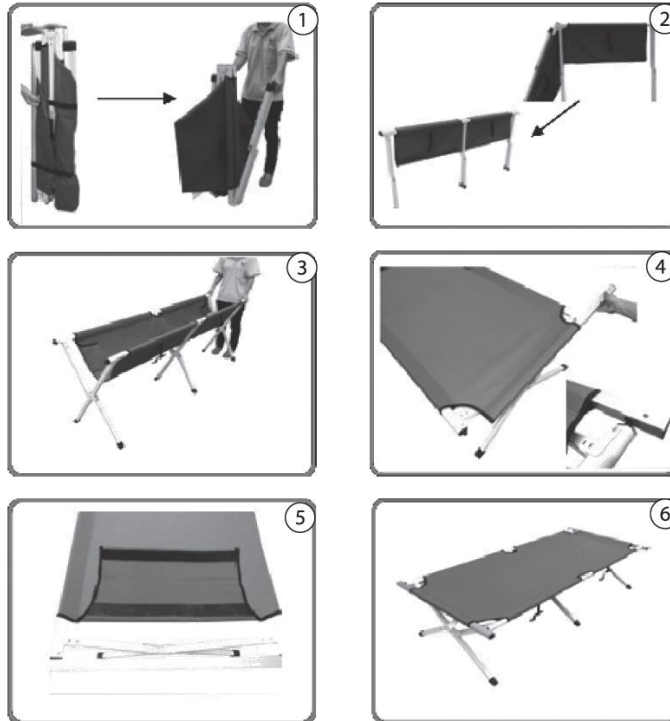
Produktdetails



| | | | |
|---|----------------------------|---|-----------------|
| ① | Schlafsack | ⑤ | Kreuzverbindung |
| ② | Kissen- /Matratzenbezug | ⑥ | Zeltstangen |
| ③ | Campingbettgestell | ⑦ | Zeltdach |
| ④ | Luftmatratze/-kissen | ⑧ | Fußpumpe |

Aufbau des Campingbettes

1. Lösen Sie zuerst die Klettverschlüsse und klappen Sie anschließend die Beine zur Seite ab.
2. Entfalten Sie die Beine Ihres Campingbettes und platzieren Sie dieses auf einem ebenen und festen Untergrund. (Die Beine werden um 270° nach hinten geklappt.)
3. Spreizen Sie nun die Standbeine, so dass die Liegefläche gespannt wird.
4. Schieben Sie eine Kopf-Stange in die dafür vorgesehen Lasche des Bettes und befestigen Sie diese anschließend an dem Bettgestell.
5. Befestigen Sie die zweite Kopfstange am anderen Ende des Bettgestells.
6. Ziehen Sie nun die noch nicht befestigte Seite der Liegefläche über die Kopfstange und befestigen Sie diese mit dem Klettverschluss auf der Unterseite.



Aufbau der Luftmatratze

1. Breiten Sie als erstes das Luftbett auf der Liegefläche aus.



2. Blasen Sie das Bett mit der Fußpumpe auf.



HINWEIS:

Achten Sie darauf, dass Sie nicht zu viel Luft in die Matratze bzw. das Kissen pumpen. Durch erhöhten Luftdruck kann die Luftmatratze bzw. das Luftkissen platzen.

3. Ziehen Sie nun den Matratzen-Bezug über die Luftmatratze und befestigen Sie sie mit dem Klettverschluss.



4. Drehen Sie die Luftmatratze um und befestigen Sie diese mit den Clip-Verschlüssen am Bettgestell.



Aufbau des Schlafsacks und Kissens

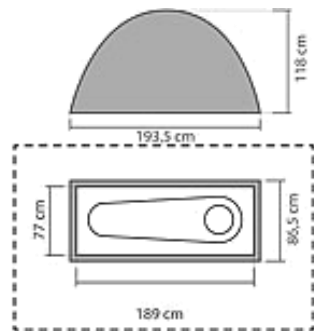
1. Breiten Sie den Schlafsack auf der Luftmatratze aus.
2. Ziehen Sie die Klettverschlüsse der Luftmatratze durch die dafür vorgesehenen Laschen am Schlafsack um diesen zu befestigen.



3. Pumpen Sie nun das Luftkissen mit Hilfe der Fußpumpe auf.



4. Stecken Sie das Kissen in den Kissenbezug.

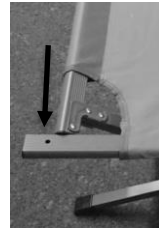


Aufbau des Zeltes

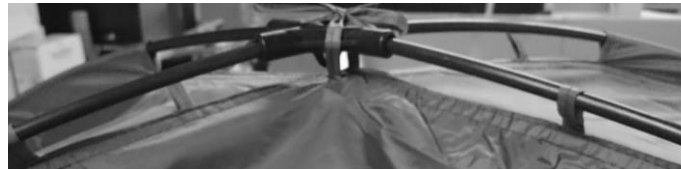
1. Stecken Sie die mit einem Gummi verbundenen Zeltstangen zusammen. Sie haben nun 4 lange Stangen.
2. Führen Sie die einzelnen Stangen durch die Schlaufen an der Außenseite des Zeltes. Das Ende mit den silbernen Köpfen zeigt zum Boden.



3. Stecken Sie die untere Seite der Stangen (silberne Köpfe) in die dafür vorgesehenen Löcher an den Ecken des Campingbettes.



4. Fügen Sie nun alle 4 Stangen in der Mitte mit der Kreuzverbindung zusammen und binden Sie die Schlaufen in der Mitte zusammen.



5. Ziehen Sie die Seiten des Zeltes nach unten nach und fixieren Sie die äußeren Schlaufen des Zeltes hinter den Stangen am Campingbett.



6. Verdecken Sie die Schlaufen mit dem Zelt.



HINWEIS:
Bei Starkregen oder lang anhaltendem Regen kann das Zelt Undichtigkeiten zeigen. Ein Zelt ist bei Unwettern generell kein sicherer Platz, suchen Sie an einem geeigneten Ort Schutz.

Sicherheitshinweise

- Diese Bedienungsanleitung dient dazu, Sie mit der Funktionsweise dieses Produktes vertraut zu machen. Bewahren Sie diese Anleitung daher gut auf, damit Sie jederzeit darauf zugreifen können.
- Ein Umbauen oder Verändern des Produktes beeinträchtigt die Produktsicherheit. Achtung Verletzungsgefahr!
- Behandeln Sie das Produkt sorgfältig. Es kann durch Stöße, Schläge oder Fall aus bereits geringer Höhe beschädigt werden.
- Halten Sie das Produkt fern von extremer Hitze.
- Technische Änderungen und Irrtümer vorbehalten.

Chère cliente, cher client,

Nous vous remercions d'avoir choisi cette tente 4 en 1. Grâce à elle, vous êtes parfaitement équipé aussi bien pour une aventure dans la nature sauvage que pour un séjour au camping. Extrêmement simple à monter, cette tente vous offre en outre un grand confort, pour des aventures inoubliables.

Afin d'utiliser au mieux votre nouveau produit, veuillez lire attentivement ce mode d'emploi et respecter les consignes et astuces suivantes.

Contenu

- Tente 4 en 1
- Lit de camp
- Matelas et oreiller gonflables
- Sac de couchage
- Tente
- 4 armatures de tente
- Mode d'emploi

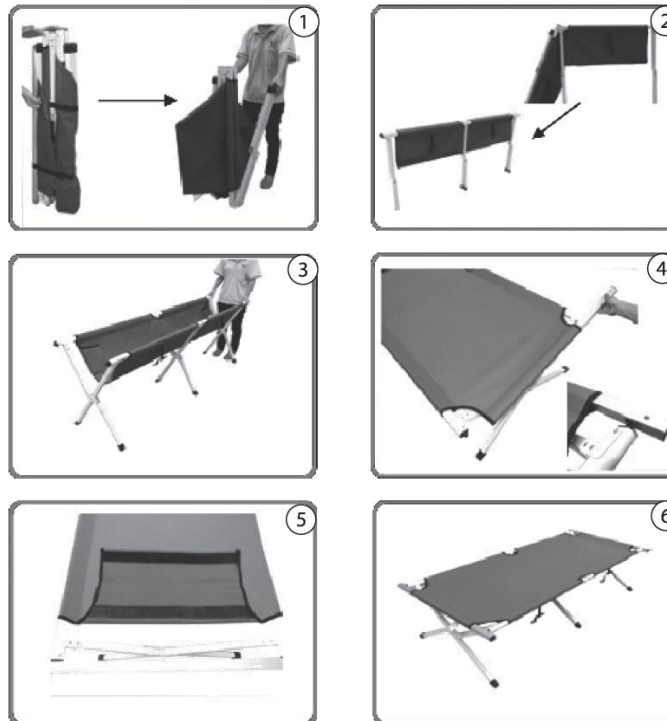
Description du produit



| | | | |
|---|--------------------------------|---|----------------------------|
| ① | Sac de couchage | ⑤ | Pièce de jonction en croix |
| ② | Housse pour matelas / oreiller | ⑥ | Armatures de la tente |
| ③ | Pieds du lit de camp | ⑦ | Toit de la tente |
| ④ | Oreiller / Matelas gonflables | ⑧ | Gonfleur à pied |

Montage du lit de camp

1. Commencez par défaire les fermetures à scratch, puis rabattez les pieds du lit sur le côté.
2. Dépliez les pieds du lit de camp, et placez celui-ci sur une surface plane et stable (les pieds doivent être inclinés à 270° vers l'arrière).
3. Déployez les pieds du lit, de façon à tendre la surface de couchage.
4. Insérez maintenant une barre de fixation dans l'emplacement prévu à cet effet, et fixez-la au cadre du lit.
5. Placez ensuite la deuxième barre de fixation à l'autre extrémité du lit.
6. Tirez alors la partie de la surface de couchage restant à fixer sur le cadre de lit, et fixez-la en attachant le scratch sur le dessous.



Montage du matelas gonflable

1. Commencez par déplier le matelas gonflable sur la surface de couchage.



2. Gonflez ensuite le matelas à l'aide de la pompe à pied.



NOTE :

Veillez à ne pas trop gonfler le matelas ou l'oreiller. Une trop forte pression peut en effet les faire exploser.

3. Ajustez alors la housse sur le matelas gonflable, et fixez-la en attachant le scratch.



4. Retournez le matelas gonflable, puis attachez-le au lit de camp à l'aide des clips situés sur les côtés.



Montage du sac de couchage et de l'oreiller

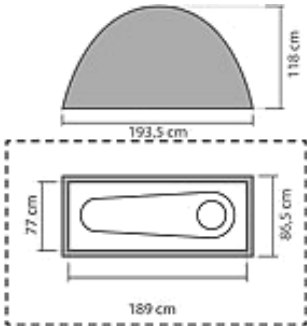
1. Dépliez le sac de couchage sur le matelas gonflable.
2. Pour attacher le sac de couchage, glissez les fermetures à scratch du matelas gonflable dans les œillets du sac de couchage prévus à cet effet.



3. Gonflez maintenant le coussin à l'aide de la pompe à pied.



4. Glissez l'oreiller dans la taie.



Montage de la tente

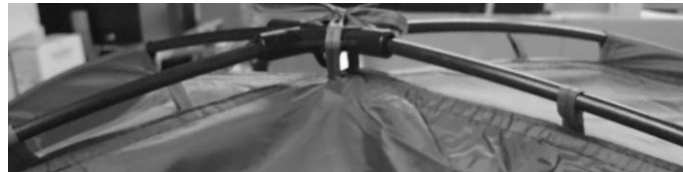
1. Assemblez les parties d'armatures de tente attachées par un élastique. Vous obtenez alors 4 longues armatures de tente.
2. Faites passer chaque armature dans les passants situés sur le côté de la tente. Les extrémités aux têtes argentées doivent être orientées vers le sol.



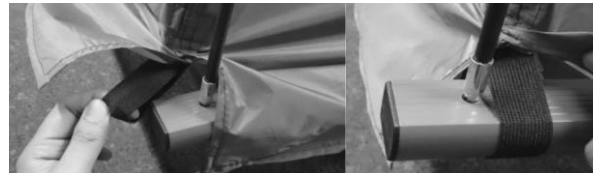
3. Insérez la partie inférieure des armatures (têtes argentées) dans les trous prévus à cet effet, situés dans les coins du lit de camp.



4. Réunissez ensuite les 4 armatures au milieu de la tente au moyen de la pièce de jonction en croix et attachez les passants au centre.



5. Tirez ensuite vers le bas les côtés de la tente et fixez les passants extérieurs de la tente, situés derrière les armatures, au lit de camp.



6. Couvrez les passants avec la tente.



Consignes de sécurité

- Ce mode d'emploi vous permet de vous familiariser avec le fonctionnement du produit. Conservez-le précieusement afin de pouvoir le consulter en cas de besoin.
- Pour connaître les conditions de garantie, veuillez contacter votre revendeur. Veuillez également tenir compte des conditions générales de vente !
- Veillez à utiliser le produit uniquement comme indiqué dans la notice. Une mauvaise utilisation peut endommager le produit ou son environnement.
- Le démontage ou la modification du produit affecte sa sécurité. Attention, risque de blessure !
- Manipulez le produit avec précaution. Un coup, un choc, ou une chute, même de faible hauteur, peut l'endommager.
- N'exposez pas le produit à la chaleur extrême.
- Ne plongez jamais l'appareil dans l'eau ni dans aucun autre liquide.
- Surveillez les enfants pour vous assurer qu'ils ne jouent pas avec le produit.
- Aucune garantie ne pourra être appliquée en cas de mauvaise utilisation.
- Le fabricant décline toute responsabilité en cas de dégâts matériels ou dommages (physiques ou moraux) dus à une mauvaise utilisation et/ou au non-respect des consignes de sécurité.
- Sous réserve de modification et d'erreur !

NOTE :



La tente peut perdre son étanchéité en cas de forte pluie ou de pluie incessante. De manière générale, les tentes ne constituent pas des abris sûrs en cas d'intempéries. Il est préférable de chercher un lieu approprié pour vous abriter.



ÉLÉMENTS
D'EMBALLAGE
+ NOTICES

