

Sehr geehrte Kundin, sehr geehrter Kunde,

vielen Dank für den Kauf dieses Luxusluftbetts. Dieses Luftbett lässt sich dank der integrierten Pumpe in kürzester Zeit auf- und abbauen. Im eingepackten Zustand lässt sich das Luftbett in der Tragetasche mit Rollen sehr bequem transportieren. Bitte lesen Sie diese Bedienungsanleitung aufmerksam durch und beachten Sie die aufgeführten Hinweise und Tipps, damit Sie das Luxusluftbett optimal einsetzen können.

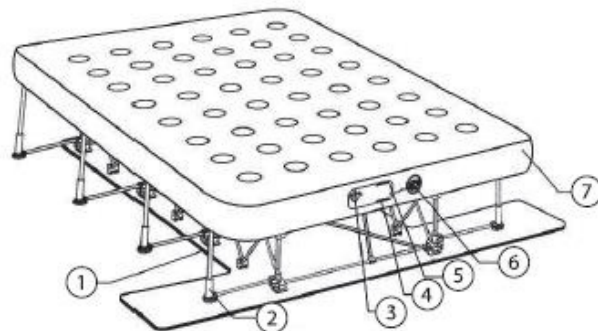
Lieferumfang

- Luxus-Luftbett mit Luftpumpe und Tragetasche
- Reperatur-Set
- Bedienungsanleitung

Produktvarianten

NC-9943-675 Luxus-Luftbett, Doppel
NC-9944-675 Luxus-Luftbett, Einzel

Produktdetails



1. Ausgepackte Tragetasche
2. Bettgestell
3. Bedienschalter
4. Lufteinlass- und auslass
5. Status-LED der Luftpumpe
6. Kabelaufbewahrungsfach
7. Luftbett

Inbetriebnahme und Verwendung

Aufbau

	Öffnen Sie den Reißverschluss der Tragetasche und falten Sie sie flach auf dem Boden auseinander. Achten Sie darauf, dass der Boden eben ist.
	Das Luftbett baut sich selbst auf, planen Sie genügend Platz ein und räumen Sie alle Gegenstände um das Luftbett herum weg. Legen Sie keine Gegenstände auf und um das Luftbett, während es sich aufbaut. Verbinden Sie die Luftpumpe mit einer geeigneten Stromquelle. Drehen Sie den Bedienschalter auf „Inflate“.
	Das Luftbett baut sich automatisch auf der ausgebreiteten Tragetasche auf.
	Die Luftpumpe schaltet sich nicht automatisch aus. Nachdem genug Luft im Luftbett ist und es die gewünschte Spannung hat, drehen Sie den Bedienschalter an der Pumpe auf „Off“. Trennen Sie die Stromverbindung und verwahren Sie das Kabel im dafür vorgesehenen Kabelfach.
	Das Luftbett ist zur Nutzung bereit. ACHTUNG! Die Einzelbettvariante ist bis maximal 136 kg belastbar. Die Doppelbettvariante ist bis maximal 181 kg belastbar.

Abbau

	Bevor Sie die Luft aus dem Luftbett abpumpen, räumen Sie alles, was um und auf dem Bett liegt, weg. Entfernen Sie auch die Bettwäsche. Verbinden Sie die Luftpumpe mit einer geeigneten Stromquelle. Drehen Sie den Bedienschalter an der Pumpe auf „Deflate“. Die Pumpe saugt die komplette Luft aus dem Luftbett.
	Die Luftpumpe schaltet sich nicht automatisch aus. Wenn sich keine Luft mehr in dem Luftbett befindet, drehen Sie den Bedienschalter auf „Off“. Trennen Sie die Stromverbindung und verstauen Sie das Kabel im Fach.
	Heben Sie das Ende des Luftbetts, an der sich nicht die Luftpumpe befindet, leicht an und falten Sie das Luftbett vorsichtig zusammen.
	Schließen Sie den Reißverschluss der Tragetasche
	Die Rollen und der Griff an der Tragetasche erleichtern den Transport des Luftbetts.

Reparatur

Im Lieferumfang finden Sie ein Reparatur-Set, mit dem Sie beschädigte Stellen des Luftbetts reparieren können. Um eine beschädigte Stelle zu reparieren, pumpen Sie die Luft aus dem Luftbett und reinigen Sie die zu reparierende Stelle. Schneiden Sie das Reparaturmaterial in der Größe zurecht, so dass dadurch die zu reparierende Stelle abgedeckt wird. Ziehen Sie die Schutzfolie ab und drücken Sie die klebende Seite auf die beschädigte Stelle. Pumpen Sie das Luftbett nach der Reparatur erst nach mindestens vier Stunden wieder auf.

Technische Daten

Spannung	230 V
Kabellänge	2,3 m (Schuko-Stecker)
Material	PVC-Verstärktes Polyester

Hinweise bei Geräten mit Stromversorgung

Das Gerät wird mit elektrischen Strom betrieben, dabei besteht grundsätzlich die Gefahr eines elektrischen Schlags. Deshalb:

- Fassen Sie den Stecker nie mit nassen Händen an. Betreiben Sie das Gerät nie in Räumen mit hoher Luftfeuchtigkeit.
- Wenn Sie den Stecker aus der Steckdose herausziehen wollen, ziehen Sie immer direkt am Stecker. Ziehen Sie niemals am Kabel, es könnte beschädigt werden. Transportieren Sie das Gerät zudem niemals am Kabel.
- Achten Sie darauf, dass das Stromkabel nicht geknickt, eingeklemmt, überfahren wird oder mit Hitzequellen oder scharfen Kanten in Berührung kommt. Es darf außerdem nicht zur Stolperfalle werden.
- Benutzen Sie nach Möglichkeit kein Verlängerungskabel. Falls dies unumgänglich ist, benutzen Sie nur GS-geprüfte, spritzwassergeschützte, einfache Verlängerungskabel (keine Mehrfachsteckdosen), die für die Leistungsaufnahme des Gerätes ausgelegt sind.
- Tauchen Sie das Gerät niemals in Wasser oder anderer Flüssigkeiten und halten Sie es von Regen und Nässe fern.
- Stellen Sie vor dem Anschließen an die Stromversorgung sicher, dass die auf dem Typenschild angegebene elektrische Spannung mit der Spannung Ihrer Steckdose übereinstimmt. Benutzen Sie nur Steckdosen mit Schutzkontakt.

Sicherheitshinweise

- Diese Bedienungsanleitung dient dazu, Sie mit der Funktionsweise dieses Produktes vertraut zu machen. Bewahren Sie diese Anleitung daher gut auf, damit Sie jederzeit darauf zugreifen können.
- Ein Umbauen oder Verändern des Produktes beeinträchtigt die Produktsicherheit. Achtung Verletzungsgefahr!
- Öffnen Sie das Produkt niemals eigenmächtig. Führen Sie Reparaturen nie selbst aus!
- Behandeln Sie das Produkt sorgfältig. Es kann durch Stöße, Schläge oder Fall aus bereits geringer Höhe beschädigt werden.
- Halten Sie das Produkt fern von Feuchtigkeit und extremer Hitze.
- Trennen Sie das Produkt von der Stromverbindung, bevor Sie es reinigen.
- Kinder, die beim Aufbau des Luftbetts beteiligt sind oder sich in der Nähe befinden, müssen beaufsichtigt werden.
- Halten Sie den Lufteinlass- und -auslass der Luftpumpe beim Betrieb stets frei.
- Das Produkt ist nicht für den Außeneinsatz geeignet. Verwendung nur in Wohnräumen.
- Betreiben Sie die Pumpe in gut belüfteten Bereichen und nicht in der Nähe von brennbaren Stoffen.
- Trennen Sie die Luftpumpe bei Nichtgebrauch von der Stromquelle.
- Betreiben Sie die Luftpumpe nicht länger als 5 Minuten am Stück.
- Lassen Sie die Luftpumpe nach jeder Benutzung abkühlen, bevor Sie sie wieder verwenden.
- Bei Überhitzung der Luftpumpe durch exzessiven Gebrauch schaltet sie sich automatisch wieder aus und die Status LED geht wieder aus.
- Spitze und scharfe Gegenstände können das Luftbett beschädigen.
- Technische Änderungen und Irrtümer vorbehalten!

Wichtige Hinweise zur Entsorgung

Dieses Elektrogerät gehört **nicht** in den Hausmüll. Für die fachgerechte Entsorgung wenden Sie sich bitte an die öffentlichen Sammelstellen in Ihrer Gemeinde. Einzelheiten zum Standort einer solchen Sammelstelle und über ggf. vorhandene Mengenbeschränkungen pro Tag/Monat/Jahr entnehmen Sie bitte den Informationen der jeweiligen Gemeinde.

Konformitätserklärung

Hiermit erklärt PEARL.GmbH, dass sich die Produkte NC-9943 und NC-9944 in Übereinstimmung mit der RoHS Richtlinie 2011/65/EU, der EMV-Richtlinie 2014/30/EU und der Niederspannungsrichtlinie 2014/35/EU befinden.



Qualitätsmanager
Dipl. Ing. (FH) Andreas Kurtasz
11.02.2016

Die ausführliche Konformitätserklärung finden Sie unter www.pearl.de/support. Geben Sie dort im Suchfeld die Artikelnummer ein.

Informationen und Antworten auf häufige Fragen (FAQs) zu vielen unserer Produkte sowie ggfs. aktualisierte Handbücher finden Sie auf der Internetseite:
www.carlo-milano.de
Geben Sie dort im Suchfeld die Artikelnummer oder den Artikelnamen ein.

Chère cliente, cher client,

Nous vous remercions d'avoir choisi ce lit gonflable confort. Grâce au gonfleur intégré, le lit gonflable se gonfle et se dégonfle en quelques minutes seulement. Une fois replié, le lit gonflable tient dans une mallette à roulettes ; il est alors très pratique à ranger et à transporter. Afin d'utiliser au mieux votre nouveau produit, veuillez lire attentivement ce mode d'emploi et respecter les consignes et astuces suivantes.

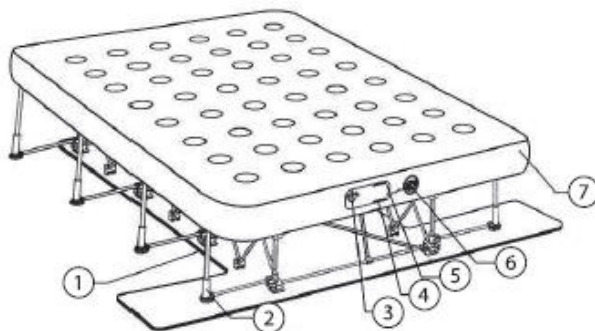
Contenu

- Lit gonflable confort avec pompe et mallette de transport
- Kit de réparation
- Mode d'emploi

Variantes du produit

NC-9943-675 : Lit gonflable confort 2 personnes
NC-9944-675 : Lit gonflable confort 1 personne

Description du produit



1. Mallette de transport dépliée
2. Cadre de lit
3. Commutateur
4. Système d'entrée et de sortie d'air
5. Voyant LED de statut de la pompe
6. Logement pour rangement du câble
7. Matelas gonflable

Mise en marche et utilisation

Montage

	Ouvrez la fermeture à glissière de la mallette de transport. Posez la mallette sur le sol et dépliez-la complètement. Assurez-vous que le sol est bien plat.
	Le lit se gonfle tout seul : vous devez donc prévoir un espace libre suffisant autour de la mallette dépliée et ranger tous les objets se trouvant tout autour. Veillez à ce qu'aucun objet ne se trouve sous, sur ou autour du lit pendant le gonflage. Branchez le gonfleur à une source d'alimentation électrique appropriée. Tournez le commutateur de la pompe pour le placer sur "Inflate".
	Le lit se monte automatiquement à partir de la mallette déployée.
	Le gonfleur ne s'éteint pas automatiquement. Lorsque le lit est suffisamment gonflé et qu'il a atteint la fermeté souhaitée, placez le commutateur de la pompe sur "OFF". Débranchez ensuite le câble d'alimentation, et rangez-le dans le logement prévu à cet effet.
	Le lit gonflable est maintenant prêt. ATTENTION ! Le modèle 1 place supporte une charge de 136 kg max. Le modèle 2 places supporte une charge de 181 kg max.

Démontage

	Avant de dégonfler le matelas, rangez tous les objets qui pourraient se trouver sur le lit ou autour du lit. Enlevez également les draps et couvertures. Branchez le gonfleur à une source d'alimentation électrique appropriée. Tournez le commutateur de la pompe pour le placer sur "Deflate". La pompe vide tout l'air contenu dans le matelas gonflable.
	Le gonfleur ne s'éteint pas automatiquement. Lorsque le matelas est complètement dégonflé, tournez le commutateur pour le placer sur la position "OFF". Débranchez ensuite le câble d'alimentation, et rangez-le dans le logement prévu à cet effet.
	Soulevez légèrement l'extrémité du lit opposée à celle où se trouve le gonfleur, et repliez le lit avec précaution.
	Fermez la glissière de la mallette de transport.
	Les roulettes et la poignée de la mallette vous permettent de la transporter facilement.

Réparation

Le lit gonflable confort est livré avec un kit de réparation, qui vous permettra de réparer les zones endommagées. Pour réparer une zone endommagée, dégonflez complètement le matelas et nettoyez la zone à réparer. Découpez dans le matériau de réparation fourni une pièce de la taille appropriée, suffisante pour couvrir complètement la zone endommagée. Retirez le film protecteur du matériau de réparation et appliquez la face adhésive sur la zone à réparer. Après avoir collé la pièce de réparation, attendez au moins 4 heures avant de gonfler le lit.

Caractéristiques techniques

Tension	230 V
Longueur du câble	2,3 m
Composition	Polyester renforcé avec PVC

Notes sur les appareils à alimentation électrique

Cet appareil est alimenté par un courant électrique ; de ce fait, le risque de choc électrique est foncièrement constant. Par conséquent :

- Ne saisissez jamais la fiche d'alimentation avec des mains mouillées. N'utilisez pas l'appareil dans des pièces à fort taux d'humidité.
- Lorsque vous débranchez la fiche de la prise murale, tirez toujours directement sur le connecteur. Ne tirez jamais sur le câble, il pourrait être endommagé. Ne transportez jamais l'appareil en le tenant par le câble.
- Veillez à ne pas plier, écraser, pincer le câble d'alimentation, ni à l'exposer à des sources de chaleur ou des objets pointus ou tranchants. Évitez de laisser l'appareil devenir un obstacle sur lequel quelqu'un risquerait de trébucher.
- Si possible, n'utilisez pas de câble de rallonge. Si cela s'avère inévitable, veillez à n'utiliser que des câbles de rallonge simples (pas de multiprise), correspondant aux normes de sécurité en vigueur, protégés contre les éclaboussures et conçus avec des caractéristiques appropriées à l'appareil.
- Ne plongez jamais le produit dans l'eau ni dans aucun autre liquide, et maintenez-le à l'écart de la pluie et de l'humidité.
- Avant de le brancher à l'alimentation, assurez-vous que l'indication de tension électrique inscrite sur l'appareil correspond bien à celle délivrée par votre prise murale. Utilisez uniquement des prises murales reliées à la terre.

Consignes de sécurité

- Ce mode d'emploi vous permet de vous familiariser avec le fonctionnement du produit. Conservez-le précieusement afin de pouvoir le consulter en cas de besoin.
- Pour connaître les conditions de garantie, veuillez contacter votre revendeur. Veuillez également tenir compte des conditions générales de vente !
- Veillez à utiliser le produit uniquement comme indiqué dans la notice. Une mauvaise utilisation peut endommager le produit ou son environnement.
- Le démontage ou la modification du produit affecte sa sécurité. Attention, risque de blessure !
- N'ouvrez jamais l'appareil, sous peine de perdre toute garantie. Ne tentez jamais de réparer vous-même le produit.
- Manipulez le produit avec précaution. Un coup, un choc, ou une chute, même de faible hauteur, peut l'endommager.
- N'exposez pas le produit à l'humidité ni à une chaleur extrême.
- Avant de le nettoyer, débranchez l'appareil du réseau électrique.
- Lors du gonflage et du dégonflage du lit, ne laissez pas les enfants à proximité du lit sans surveillance.
- Veillez à ce que la zone d'arrivée et de sortie d'air ne soit jamais obstruée lorsque la pompe est en fonctionnement.
- Le produit n'est pas conçu pour une utilisation en extérieur. Utilisation en intérieur uniquement.
- Utilisez la pompe uniquement dans un espace bien ventilé, et à distance de tout produit inflammable.
- Après utilisation du gonfleur, débranchez le câble d'alimentation électrique.
- N'utilisez pas le gonfleur pendant plus de 5 minutes consécutives.
- Après chaque utilisation, laissez le gonfleur refroidir avant de le réutiliser.
- En cas de surchauffe du gonfleur due à une utilisation excessive, le gonfleur s'éteint automatiquement et le voyant LED de statut s'allume.
- Les objets pointus ou tranchants risquent d'endommager le lit gonflable.
- Surveillez les enfants pour vous assurer qu'ils ne jouent pas avec l'appareil.
- Cet appareil n'est pas conçu pour être utilisé par des personnes (y compris les enfants) dont les capacités physiques, sensorielles ou mentales sont réduites, ou des personnes dénuées d'expérience ou de connaissance, sauf si elles ont pu bénéficier, par l'intermédiaire d'une personne

- responsable de leur sécurité, d'une surveillance ou d'instructions préalables concernant l'utilisation de l'appareil.
- Si le câble d'alimentation est endommagé, il doit être remplacé par le fabricant, son service après-vente ou des personnes de qualification similaire afin d'éviter tout danger. N'utilisez pas l'appareil tant que la réparation n'a pas été effectuée.
- Aucune garantie ne pourra être appliquée en cas de mauvaise utilisation.
- Le fabricant décline toute responsabilité en cas de dégâts matériels ou dommages (physiques ou moraux) dus à une mauvaise utilisation et/ou au non-respect des consignes de sécurité.
- Sous réserve de modification et d'erreur !

Consignes importantes pour le traitement des déchets

Cet appareil électronique ne doit **PAS** être jeté dans la poubelle de déchets ménagers. Pour l'enlèvement approprié des déchets, veuillez vous adresser aux points de ramassage publics de votre municipalité.

Les détails concernant l'emplacement d'un tel point de ramassage et des éventuelles restrictions de quantité existantes par jour/mois/année, ainsi que sur des frais éventuels de collecte, sont disponibles dans votre municipalité.

Déclaration de conformité

La société PEARL.GmbH déclare ces produits NC-9943 et NC-9944 conformes aux directives actuelles suivantes du Parlement Européen : 2011/65/UE, relative à la limitation de l'utilisation de certaines substances dangereuses dans les équipements électriques et électroniques, 2014/30/UE, concernant la compatibilité électromagnétique, et 2014/35/UE, concernant la mise à disposition sur le marché du matériel électrique destiné à être employé dans certaines limites de tension.

Kurtasz, A.

Service Qualité
Dipl. Ing. (FH) Andreas Kurtasz
11.02.2016