

**Sehr geehrte Kundin, sehr geehrter Kunde,**

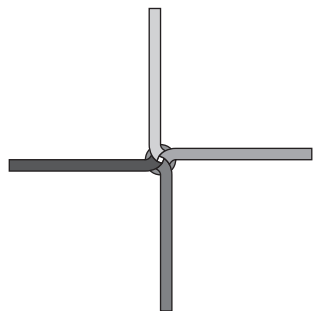
vielen Dank für den Kauf dieses Bastelsets mit Knüpfbändern und Schnullern. Erstellen Sie farbenprächtige Scoubidous, Freundschaftsarmbänder und Schlüsselanhänger. Bitte lesen Sie diese Bedienungsanleitung aufmerksam durch und beachten Sie die Hinweise und Tipps, damit Sie lange Freude an Ihrem neuen Bastelset haben.

**Lieferumfang**

- 50 Knüpfbänder
- 12 Kunststoff-Schnuller
- Knüpfanleitung

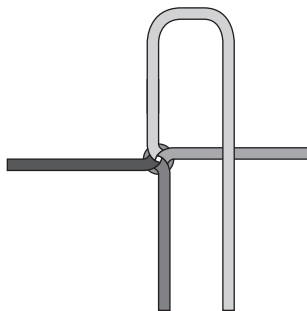
**Eine erste Knüpfanleitung**

Verknoten Sie vier Bänder. Legen Sie diese gleichmäßig aus.

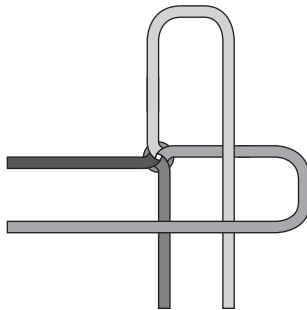


**HINWEIS:**  
Sie können sich die folgenden Schritte erleichtern, indem Sie den Knoten an einem Gegenstand befestigen: beispielsweise mit einer Nadel in eine weiche Oberfläche stecken oder den Knoten um einen Stift binden.

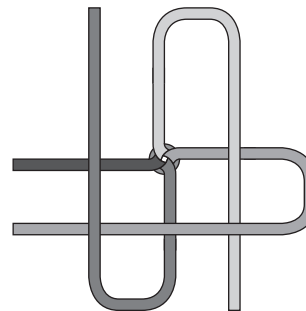
Nehmen Sie das erste Band und legen Sie es über das zweite Band.



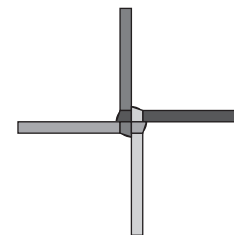
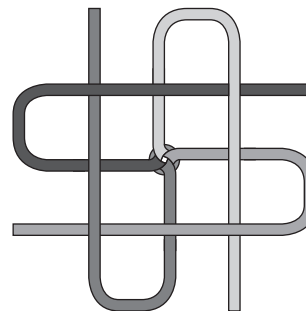
Nehmen Sie das Ende des zweiten Bandes und legen Sie es über das erste und dritte Band.



Nehmen Sie das Ende des dritten Bandes und legen Sie es über das vierte und das erste Band.



Nehmen Sie das Ende des vierten Bandes und legen Sie es über das dritte Band. Führen Sie es dann von oben nach unten durch die Schlaufe des ersten Bandes.



**TIPPS:**  
Knüpfen Sie die Schnuller nach Belieben in Ihre Kunstwerke.  
Schneiden Sie die Enden gleichmäßig ab. Sie können die Enden dann entweder mit Sekundenkleber befestigen oder mit einer Flamme vorsichtig anschmelzen.

**Konformitätserklärung**

Hiermit erklärt PEARL.GmbH, dass sich das Produkt NC-9951 in Übereinstimmung mit der Richtlinie für Sicherheit von Spielzeug 2009/48/EWG befindet.

PEARL.GmbH, PEARL-Str. 1-3, 79426 Buggingen, Deutschland

*Kurtasz, A.*

Leiter Qualitätswesen  
Dipl.-Ing. (FH) Andreas Kurtasz  
28.07.2014

Die ausführliche Konformitätserklärung finden Sie unter [www.pearl.de](http://www.pearl.de). Klicken Sie unten auf den Link **Support (Handbücher, FAQs, Treiber & Co.)**. Geben Sie anschließend im Suchfeld die Artikelnummer NC-9951 ein.



Achtung.  
Enthält verschluckbare Kleinteile.



**Chère cliente, cher client,**

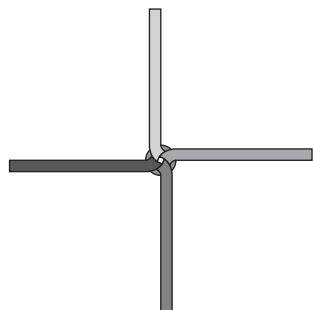
Nous vous remercions pour l'achat de ce lot de fils de scoubidou et de tétines. Créez des scoubidous colorés, des bracelets d'amitié ou des porte-clés. Afin d'utiliser au mieux votre nouveau produit, veuillez lire attentivement ce mode d'emploi et respecter les consignes et astuces suivantes.

**Contenu**

- 50 fils de scoubidou
- 12 tétines en plastique
- Instructions pour créer un scoubidou

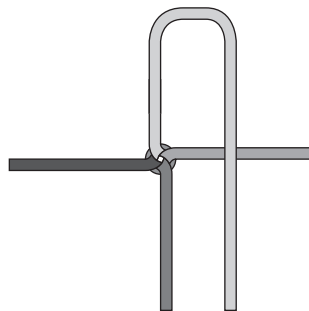
**Comment réaliser un scoubidou**

Faites un nœud avec 4 fils. Séparez bien les fils.

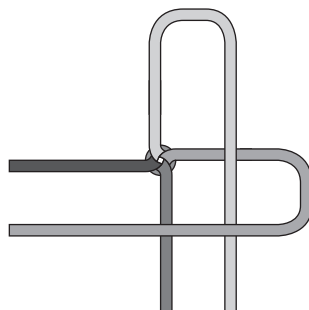


**NOTE:** Pour faciliter les étapes suivantes, fixez le nœud à un objet. Nouez les fils à une aiguille que vous insérez dans une surface souple ou nouez-les à un stylo.

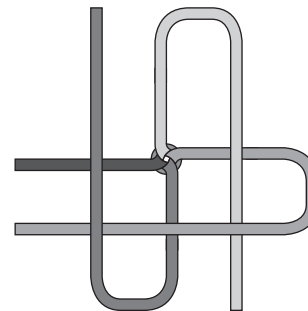
Prenez le premier fil et passez-le par dessus le deuxième fil.



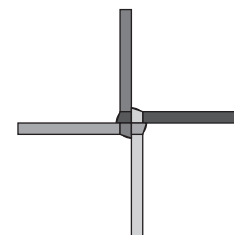
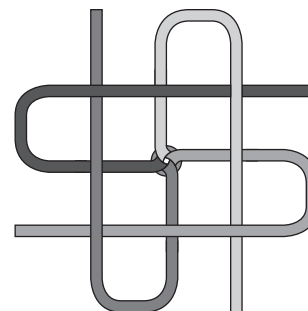
Prenez l'extrémité du second fil et passez-le par dessus le premier et le troisième fil.



Prenez l'extrémité du troisième fil et passez-le par dessus le quatrième fil et le premier fil.



Prenez l'extrémité du quatrième fil et passez-le par dessus le troisième fil. Faites-le ensuite passer à travers la boucle du premier fil de haut en bas.



**ASTUCES :**  
 Pour plus de fantaisie, accrochez des tétines à votre création. Coupez les restes de fil à la même longueur. Une fois terminé, collez l'extrémité de votre création avec de la colle forte ou faites légèrement fondre les fils sous une flamme pour les souder.

**Déclaration de conformité**

La société PEARL.GmbH déclare ce produit NC-9951 conforme à la directive 2009/48/CE actuelle du Parlement Européen, relative à la sécurité des jouets.

PEARL.GmbH, PEARL-Straße 1-3, D-79426 Buggingen, Allemagne

*Kurtasz, A.*

Directeur Service Qualité  
 Dipl.-Ing. (FH) Andreas Kurtasz  
 28.07.2014



Attention. Contient des petites pièces pouvant être avalées.

