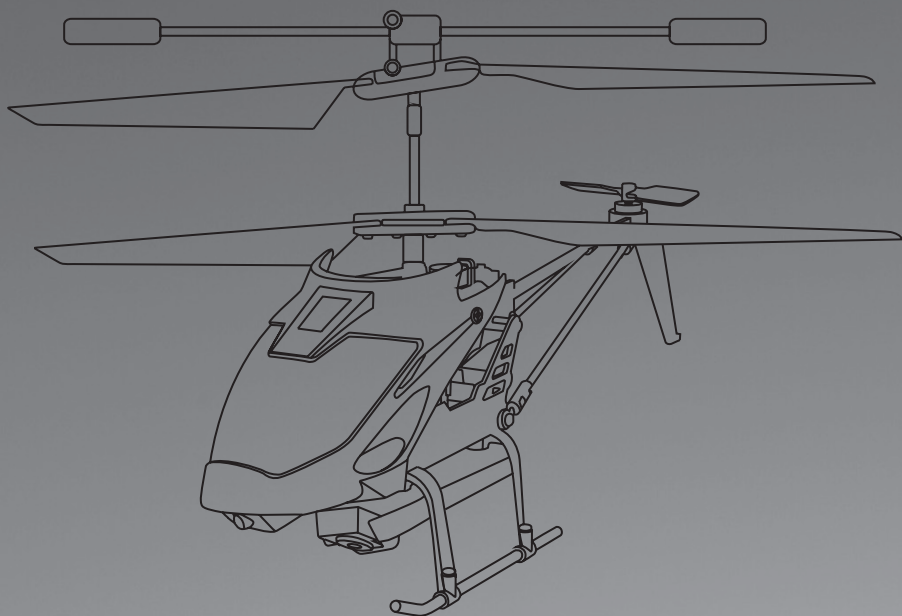


Simulus™



**3,5-Kanal-Hubschrauber
mit Kamera & Gyrostabilisator
„GH-300.S“**

**3,5-Kanal-Hubschrauber
mit Kamera & Gyrostabilisator
„GH-300.S“**

INHALTSVERZEICHNIS

Ihr neuer Hubschrauber mit Kamera	5
Wichtige Hinweise zu Beginn	6
Sicherheitshinweise & Gewährleistung	6
Wichtige Hinweise zur Entsorgung	7
Konformitätserklärung	8
Produktübersicht	9
Inbetriebnahme	11
Flugvorbereitungen	11
Auspacken und Aufbewahren	11
Fernsteuerung vorbereiten.....	11
Akku laden	12
Flugsteuerung	14
Helikopter und Fernbedienung einschalten	14
Starten und Landen	14
Trimmen.....	14
Übersicht der Steuerung.....	15
Bedienung der Kamera	17
Vorbereitung	17
Fotos im Flug anfertigen.....	17
Videos im Flug anfertigen	17
USB-Kartenleser benutzen.....	17
Probleme und Lösungen	18

IHR NEUER HUBSCHRAUBER MIT KAMERA

Sehr geehrte Kundin, sehr geehrter Kunde,

wir danken Ihnen für den Kauf dieses Hubschrauber mit Kamera. Er lässt sich unkompliziert steuern und kann sogar Fotos und Videos anfertigen.

Bitte lesen Sie diese Bedienungsanleitung aufmerksam durch und befolgen Sie die Hinweise und Tipps, damit Sie Ihr neues Produkt optimal einsetzen können.

Lieferumfang

- Hubschrauber mit Kamera
- Fernsteuerung
- USB-Ladekabel
- Ersatz-Rotorblätter
- USB-Speicherkartenleser
- microSD-Speicherkarte (512 MByte)
- Bedienungsanleitung

Zusätzlich notwendig:

- 6x AA-Batterie (Mignon, 1,5 Volt)

Produkteigenschaften

- 3,5-Kanal-Hubschrauber mit Stabilisator
- 6 Bewegungsrichtungen: Oben, Unten, Rechts, Links, Vorwärts, Rückwärts
- stabile Bauweise dank hochwertiger Materialien
- integrierter Akku für bis zu 7 Minuten Flugspaß
- eingebaute Kamera für Fotos und Videos
- USB-Kartenleser und Speicherkarte im Lieferumfang enthalten

WICHTIGE HINWEISE ZU BEGINN

Sicherheitshinweise & Gewährleistung

- Diese Bedienungsanleitung dient dazu, Sie mit der Funktionsweise dieses Produktes vertraut zu machen. Bewahren Sie diese Anleitung daher stets gut auf, damit Sie jederzeit darauf zugreifen können.
- Sie erhalten bei Kauf dieses Produktes zwei Jahre Gewährleistung auf Defekt bei sachgemäßem Gebrauch. Bitte beachten Sie auch die allgemeinen Geschäftsbedingungen! Von der Gewährleistung ausgeschlossen sind normaler Verschleiß beim Betrieb (z.B. Abnutzung von Getriebezahnrädern, nachlassende Akku-Kapazität nach häufigen Ladevorgängen) sowie Unfallschäden (z.B. Bruchschäden an Rotorblättern und Modellgehäuse).
- Bitte verwenden Sie das Produkt nur in seiner bestimmungsgemäßen Art und Weise. Eine anderweitige Verwendung führt eventuell zu Beschädigungen am Produkt oder in der Umgebung des Produktes.
- Ein Umbauen oder Verändern des Produktes beeinträchtigt die Produktsicherheit. Achtung Verletzungsgefahr!
- Öffnen Sie das Produkt niemals eigenmächtig. Führen Sie Reparaturen nie selber aus!
- Behandeln Sie das Produkt sorgfältig. Es kann durch Stöße, Schläge oder Fall aus bereits geringer Höhe beschädigt werden.
- Halten Sie das Produkt fern von Feuchtigkeit und extremer Hitze.
- Tauchen Sie das Produkt niemals in Wasser oder andere Flüssigkeiten.
- Halten Sie den fliegenden Helikopter fern von Personen und greifen Sie nicht in laufende Rotoren. Achtung Verletzungsgefahr!
- Die Bedienung von ferngesteuerten Modellhelikoptern muss erlernt werden. Wenn Sie noch nie ein solches Modell gesteuert haben, machen Sie sich zunächst in sicherer Umgebung mit den Reaktionen dieses Modells auf Ihre Fernsteuerbefehle vertraut.
- Gehen Sie beim Betrieb des Helikopters kein Risiko ein. Der unsachgemäße Betrieb kann zu Personen- und Sachschäden führen. Es besteht hohe Verletzungsgefahr durch rotierende Teile. Halten Sie daher beim Flugbetrieb stets einen ausreichenden Abstand zu allen Personen (auch zu sich selbst), zu Tieren und Gegenständen ein. Starten Sie den Helikopter niemals aus der Hand!

- Schalten Sie zu Flugbeginn erst den Fernsteuersender ein und danach den Helikopter. Lassen Sie den Fernsteuersender eingeschaltet, bis der Helikopter gelandet ist und schalten Sie nach der Landung immer zuerst den Helikopter aus, bevor Sie den Sender abschalten.
- Bei einem Betrieb außerhalb Ihrer eigenen Wohnung oder in Mietwohnungen wird der Abschluss einer Privathaftpflicht-Versicherung empfohlen. Bitte informieren Sie sich, ob der Betrieb eines Flugmodells unter den Versicherungsschutz fällt.

**ACHTUNG:**

Es wird keine Haftung für Folgeschäden übernommen. Technische Änderungen und Irrtümer vorbehalten!

**ACHTUNG:**

Kein Spielzeug! Nicht geeignet für Personen unter 14 Jahren!

Wichtige Hinweise zur Entsorgung

Dieses Elektrogerät gehört NICHT in den Hausmüll.

Ihr neues Produkt wurde mit größter Sorgfalt entwickelt und aus hochwertigen Komponenten gefertigt. Trotzdem muss das Produkt eines Tages entsorgt werden. Die durchgestrichene Mülltonne bedeutet, dass Ihr Produkt am Ende seiner Lebensdauer getrennt vom Hausmüll entsorgt werden muss. Bitte bringen Sie in Zukunft alle elektrischen oder elektronischen Geräte zu den eingerichteten kommunalen Sammelstellen in Ihrer Gemeinde. Diese nehmen Ihre Geräte entgegen und sorgen für eine ordnungsgemäße und umweltgerechte Verarbeitung. Dadurch verhindern Sie mögliche schädliche Auswirkungen auf Mensch und Umwelt, die sich durch unsachgemäße Handhabung von Produkten am Ende von deren Lebensdauer ergeben können. Einzelheiten zum Standort einer solchen Sammelstelle und über ggf. vorhandene Mengenbeschränkungen pro Tag/ Monat/ Jahr sowie über etwa anfallende Kosten bei Abholung entnehmen Sie bitte den Informationen der jeweiligen Gemeinde.

Konformitätserklärung

Hiermit erklärt PEARL.GmbH, dass sich dieses Produkt NC-9996 in Übereinstimmung mit den grundlegenden Anforderungen der gängigen Richtlinien befindet.

PEARL.GmbH
PEARL-Str. 1-3
79426 Buggingen
Deutschland
27.08.2012

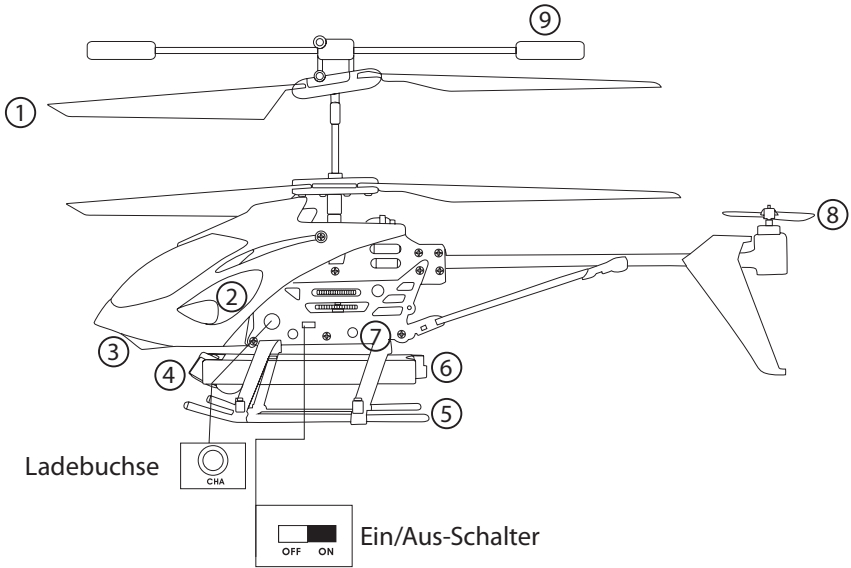
M. K. A.

Die ausführliche Konformitätserklärung finden Sie unter www.pearl.de. Klicken Sie auf der linken Seite auf den Link **Support (FAQ, Treiber & Co.)**. Geben Sie anschließend im Suchfeld die Artikelnummer NC-9996 ein.

Importiert von:
PEARL.GmbH
PEARL-Straße 1-3
D-79426 Buggingen

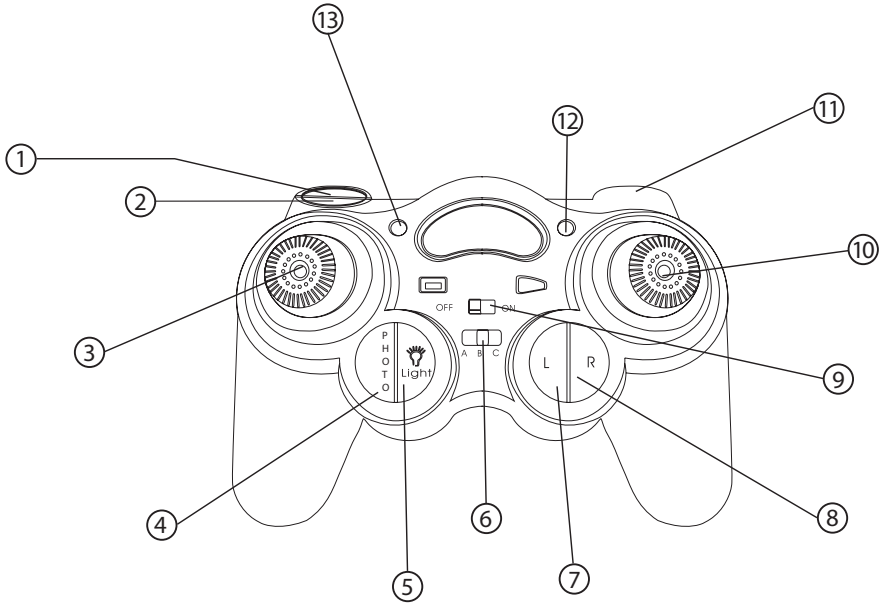


PRODUKTÜBERSICHT

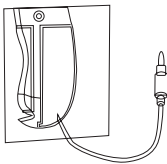


- ① Hauptrotor
- ② Farb-LEDs
- ③ Weiße LED
- ④ Kamera
- ⑤ Landekufen

- ⑥ Speicherkartenslot
- ⑦ Rote und blaue LEDs
- ⑧ Heckrotor
- ⑨ Stabilisator



- | | |
|--------------------------|----------------------|
| ① Demo-Modus | ⑦ Trimmen links |
| ② Video-Aufnahme ein/aus | ⑧ Trimmen rechts |
| ③ Steigen / Sinken | ⑨ Ein/Aus-Schalter |
| ④ Foto aufnehmen | ⑩ Flugsteuerung |
| ⑤ LEDs ein-/ausschalten | ⑪ Beschleunigen |
| ⑥ Kanalwahl | ⑫ Lade-LED (grün) |
| | ⑬ Betriebs-LED (rot) |



Das Ladekabel für den Helikopter befindet sich in einem Fach an der Seite der Fernsteuerung.

INBETRIEBNAHME

Flugvorbereitungen

Bitte beachten Sie vor Inbetriebnahme des Helikopters folgende Hinweise:

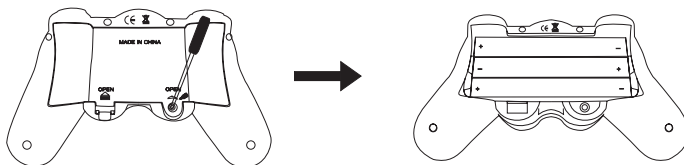
- Bringen Sie keine Aufkleber auf dem Helikopter an und manipulieren Sie nicht die aufgeklebten Elemente. Ansonsten kann es zu Signalstörungen oder Einschränkungen im Flugverhalten kommen.
- Behalten Sie den Helikopter während des Flugs stets im Auge.
- Benutzen Sie den Helikopter nicht, wenn er sichtbar beschädigt ist.
- Sorgen Sie immer für ausreichend Platz, um den Helikopter problemlos fliegen zu lassen.
- Vermeiden Sie starken Wind, beispielsweise durch geöffnete Fenster oder im Freien, da dies das Flugverhalten des Helikopters negativ beeinflusst.

Auspacken und Aufbewahren

Nehmen Sie den Helikopter vorsichtig aus der Verpackung. Achten Sie dabei besonders auf die Rotoren, um Beschädigungen und mögliche Einschränkungen im Flugbetrieb zu vermeiden. Bewahren Sie die Verpackung auf, um den Helikopter nach dem Betrieb wieder sicher verstauen zu können. Sollten Sie den Helikopter nicht in der Verpackung aufbewahren, achten Sie darauf, dass die Rotoren nicht verbogen oder belastet werden.

Fernsteuerung vorbereiten

1. Öffnen Sie das Batteriefach an der Rückseite der Fernsteuerung. Lösen Sie dazu die kleine Schraube mit einem passenden Kreuzschlitzschraubendreher.
2. Legen Sie sechs AA-Batterien (Mignon, 1,5 Volt) in das Fach ein. Achten Sie dabei unbedingt auf die korrekte Polarität! Schließen Sie danach das Fach wieder.



Akku laden

Der Helikopter verfügt über einen integrierten Akku, der für rund 7 Minuten Flugbetrieb ausreicht.



ACHTUNG:

Gehen Sie beim Aufladen des Akkus stets vorsichtig vor. Bei falscher Vorgehensweise kann es zu Brandgefahr kommen.

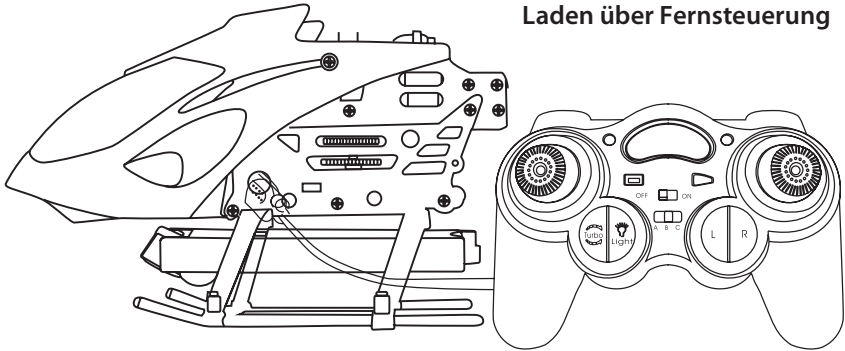
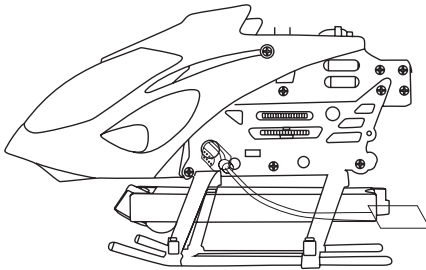
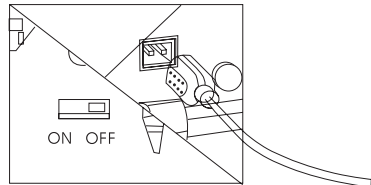
- Laden Sie den Akku des Helikopters immer auf einer feuerfesten Oberfläche.
- Stellen Sie sicher, dass alle Kabelverbindungen korrekt hergestellt sind.
- Überprüfen Sie (insbesondere nach einem Absturz des Helikopters), ob Helikopter und Akku unbeschädigt sind, bevor Sie den Akku laden.
- Laden Sie den Akku immer unter Aufsicht.
- Überprüfen Sie während des Ladevorganges regelmäßig die Temperatur des Akkus.

Um den Akku aufzuladen, gehen Sie folgendermaßen vor:

1. Schalten Sie, falls noch nicht geschehen, den Helikopter aus. Sie finden den Schalter an der linken Seite des Helikopters.
2. Schalten Sie die Fernsteuerung ein.
3. Ziehen Sie das Ladekabel vorsichtig aus dem Fach an der Seite der Fernsteuerung. Verbinden Sie das Kabel mit der Ladebuchse an der linken Seite des Helikopters.
4. Während des Ladevorgangs leuchtet die grüne LED an der Fernsteuerung. Sobald die LED nicht mehr leuchtet, ist der Ladevorgang abgeschlossen. Der Ladevorgang dauert etwa eine Stunde.
5. Schalten Sie die Fernsteuerung aus. Trennen Sie das Ladekabel vom Helikopter und verstauen Sie es wieder im dafür vorgesehenen Fach der Fernsteuerung. Der Helikopter ist nun betriebsbereit.
6. Alternativ können Sie den Helikopter auch über das mitgelieferte USB-Ladekabel aufladen. Verbinden Sie das Kabel dazu mit einem Computer oder einem USB-Netzteil und schließen Sie es an die Ladebuchse des Helikopters an. Eine rote LED leuchtet im USB-Stecker, sobald der Ladevorgang abgeschlossen ist.

**HINWEIS:**

Blinkt die rote LED an der Fernsteuerung, sind die Batterien der Fernsteuerung fast leer und müssen ausgetauscht werden.

**Laden über Fernsteuerung****Laden über USB**

FLUGSTEUERUNG

Helikopter und Fernsteuerung einschalten

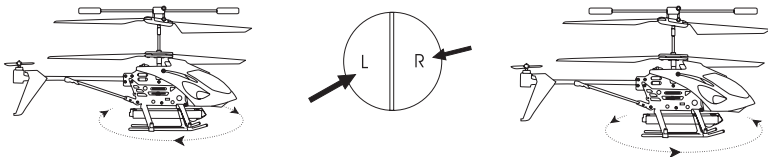
1. Schalten Sie die Fernbedienung ein. Achten Sie dabei darauf, dass sich der Schubhebel am unteren Anschlag befindet.
2. Platzieren Sie den Helikopter etwa zwei Meter vor sich auf dem Boden und schalten Sie ihn über den Schalter an der linken Seite ein.
3. Während die Fernsteuerung nach dem Signal des Helikopters sucht, blinkt die rote LED. Sobald die Verbindung hergestellt wurde, leuchtet die LED dauerhaft.
4. Der Helikopter ist nun einsatzbereit.

Starten und Landen

1. Schieben Sie den Schubhebel langsam nach vorne. Die Rotoren des Helikopter drehen sich. Sobald ausreichend Schub vorhanden ist, hebt der Helikopter ab.
2. Nehmen Sie nach dem Abheben etwas Schub weg, um den Helikopter auf einer bestimmten Höhe zu halten.
3. Um den Helikopter zu landen, lassen Sie den Schubhebel langsam wieder zurück gleiten. Lassen Sie den Steuerhebel nicht schlagartig los, da der Helikopter sonst abstürzt.

Trimmen

Falls sich der Helikopter ungewollt im Schwebeflug um die eigene Achse dreht, können Sie dies über die Trimmungstasten an der Fernbedienung ausgleichen. Bei einer Drehung im Uhrzeigersinn, betätigen Sie die Taste „L“. Dreht sich der Helikopter entgegen dem Uhrzeigersinn, betätigen Sie die Taste „R“.

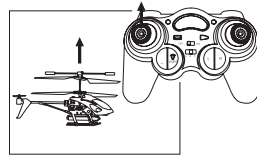


Übersicht der Steuerung

Der Helikopter wird durch gleichzeitiges Betätigen des Schubhebels und der Steuerung geflogen:

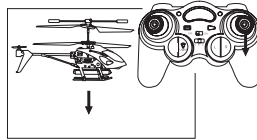
Aufsteigen

Bewegen Sie den Schubhebel nach vorne, um den Helikopter aufsteigen zu lassen.



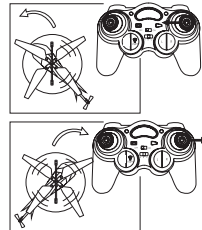
Sinken

Bewegen Sie den Schubhebel vorsichtig zurück, um den Helikopter sinken zu lassen.



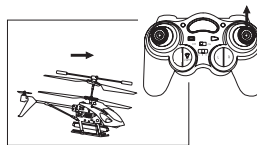
Drehen

Bewegen Sie den Steuerhebel nach links oder rechts, um den Helikopter eine Drehung in die entsprechende Richtung durchführen zu lassen.



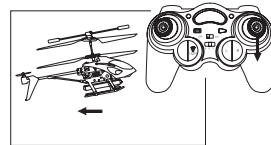
Vorwärts

Bewegen Sie den Steuerhebel nach vorn, um den Helikopter geradeaus fliegen zu lassen.



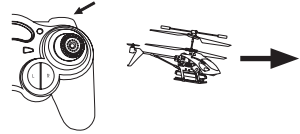
Rückwärts

Bewegen Sie den Steuerhebel zurück, um den Helikopter rückwärts fliegen zu lassen.



Flug beschleunigen

Halten Sie die untere Schultertaste auf der rechten Seite der Fernsteuerung gedrückt, um den Helikopter schneller vorwärts oder rückwärts fliegen zu lassen.



Demo-Modus

Betätigen Sie die Demo-Taste auf der Fernsteuerung. Der Helikopter führt daraufhin selbstständig einige Flugbewegungen aus. Sie müssen nur die Flughöhe über den linken Steuerhebel regulieren.



Beleuchtung ein- und ausschalten

Betätigen Sie die „Light“-Taste auf der Fernsteuerung, um die LEDs des Helikopter ein- oder auszuschalten.



BEDIENUNG DER KAMERA

Vorbereitung

1. Legen Sie die mitgelieferte microSD-Karte in den Speicherkartenslot des Hubschraubers ein. Die Kontakte der Speicherkarte müssen dabei nach unten zeigen. Die Speicherkarte rastet spürbar ein.
2. Drücken Sie zum Entnehmen der Speicherkarte vorsichtig auf deren sichtbaren Teil. Die Speicherkarte wird dadurch entriegelt und lässt sich aus dem Speicherkartenslot herausziehen.

Fotos im Flug anfertigen

Betätigen Sie während des Flugs die „Photo“-Taste auf der Fernsteuerung. Die Kamera des Hubschraubers löst daraufhin aus und speichert das Foto auf der Speicherkarte.

Videos im Flug anfertigen

Betätigen Sie während des Flugs die „Video“-Taste auf der Fernsteuerung. Dabei handelt es sich um die linke, obere Schultertaste. Die Kamera des Hubschraubers startet daraufhin die Video-Aufzeichnung. Während der Aufnahme blinkt eine rote LED an der Unterseite der Kamera. Um die Aufzeichnung zu beenden, betätigen Sie erneut die „Video“-Taste der Fernsteuerung. Die LED an der Kamera leuchtet nun durchgehend grün und das Video ist auf der Speicherkarte abgelegt.

USB-Kartenleser benutzen

1. Entnehmen Sie die microSD-Karte aus dem Hubschrauber und legen Sie die Karte in den USB-Kartenleser ein. Die Beschriftung der Karte muss dabei entsprechend zu der des Kartenlesers nach oben zeigen. Die Speicherkarte rastet dabei im Gegensatz zur Kamera des Hubschraubers nicht ein!
2. Stecken Sie den USB-Kartenleser in einen freien USB-Anschluss an Ihrem Computer. Warten Sie, bis Ihr Computer automatisch die notwendigen Treiber installiert hat.
3. Sie können nun auf den Inhalt der Speicherkarte zugreifen. Die Speicherkarte ist dazu als Wechseldatenträger auf Ihrem Computer angemeldet

PROBLEME UND LÖSUNGEN

Die Fernsteuerung funktioniert nicht

- Die Fernsteuerung ist möglicherweise nicht eingeschaltet.
- Der Helikopter ist möglicherweise nicht eingeschaltet.
- Die Batterien sind leer oder nicht richtig eingelegt. Öffnen Sie das Batteriefach der Fernsteuerung und überprüfen Sie Ladestand und Polarität der Batterien. Tauschen Sie leere Batterien aus und/oder legen Sie die Batterien korrekt ein.

Der Helikopter lässt sich nicht richtig steuern

- Der Helikopter ist möglicherweise zu weit von der Fernsteuerung entfernt. Treten Sie näher an den Helikopter heran.
- Wind beeinflusst den Helikopter. Schließen Sie offene Fenster und fliegen Sie nicht in der Nähe von Ventilatoren. Nutzen Sie den Helikopter im Freien nur bei Windstille.
- Die Batterien der Fernsteuerung und/oder der Akku des Helikopters sind fast leer. Tauschen Sie die Batterien aus und laden Sie den Helikopter auf.

Der Helikopter steigt nicht mehr auf

- Bewegen Sie den Schubhebel weiter nach vorn.
- Der Akku des Helikopters ist wahrscheinlich erschöpft. Laden Sie ihn über das mitgelieferte Netzteil auf.

Der Helikopter landet viel zu schnell

- Lassen Sie den Schubhebel nicht plötzlich los. Bewegen Sie ihn immer langsam zurück in die Nullstellung.

