

Sehr geehrte Kundin, sehr geehrter Kunde,

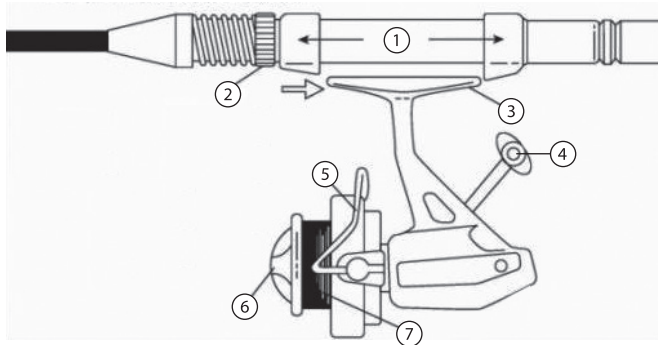
vielen Dank für den Kauf dieser Starter-Angel.
Die Teleskop-Angelrute ist sehr schnell einsatzbereit:
Einfach auseinanderziehen und den Haken und Köder befestigen.
Im zusammengeschobenen Zustand misst die Angelrute nur
40 cm und lässt sich dadurch bequem transportieren.

Bitte lesen Sie diese Bedienungsanleitung und befolgen Sie die
aufgeführten Hinweise und Tipps, damit Sie Ihre neue Angel
optimal einsetzen können.

Lieferumfang

- Angelrute (150 cm) mit Schnur (30 m, Ø 0,25 mm)
- 3× Haken
- 3× Grundblei
- Bedienungsanleitung

Produktdetails



1. Spulen-Aufnahme
2. Ring
3. Gehäuse
4. Griff
5. Spulen-Hebel
6. Feststell-Schalter
7. Spule

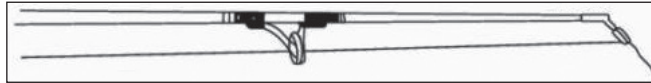
Inbetriebnahme und Verwendung

Auseinanderziehen und Zusammenschieben

Bei einer Teleskoprute sind alle Segmente der Rute ineinander
geschoben. Um die Angelrute auseinanderzuziehen, fahren
Sie das obere dünne Rohr bis zum Anschlag aus. Wiederholen
Sie das mit den anderen Rohren, bis alle Teile ausgezogen sind
und die Rute vollständig aufgebaut vor Ihnen liegt.

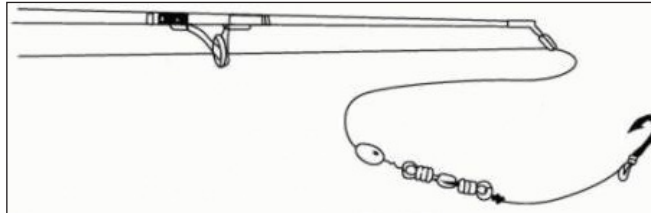
Um die Rute wieder zusammenzuschieben, verfahren Sie in
umgekehrter Reihenfolge.

Vorbereitung der Angelleine



Fädeln Sie die Leine durch jeden Führungsring der Angelrute.

Angelhaken befestigen

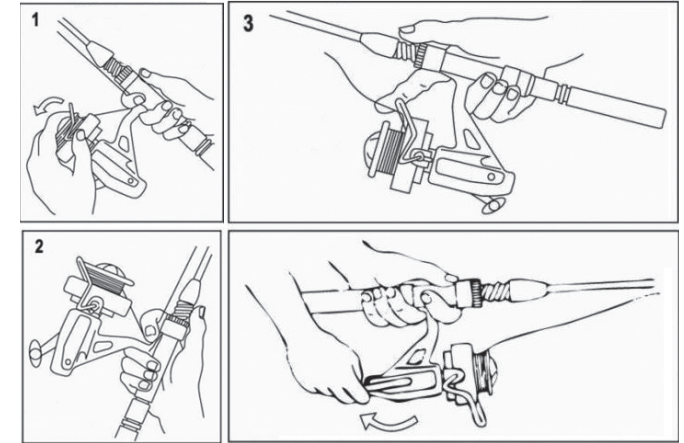


Um den Angelhaken zu befestigen, führen Sie die Angelschnur
durch den Ring des Angelhakens. Wickeln Sie die Angelschnur
fünfmal um sie selbst und führen Sie sie durch die entstandene
Schleufe. Ziehen Sie den Knoten vorsichtig fest und schneiden
Sie das überschüssige Ende der Angelschnur bis auf 0,5 cm ab.

Wurf-Technik

1. Um die Angelschnur auszuwerfen, drücken Sie den Feststell-
Schalter in Richtung Spulengriff, damit sich die Spule
abwickeln kann. Halten Sie die Rute mit der rechten Hand
und nehmen Sie den rechten Zeigefinger zur Hilfe, um die
Angelschnur wie in der Abbildung gezeigt an der richtigen
Stelle festzuhalten.
2. Heben Sie die Rute senkrecht an.
3. Werfen Sie nun die Angelschnur nach außen und lösen

gleichzeitig den Zeigefinger, so dass die Schnur sich
abwickeln kann. Damit sich die Spule nach dem Auswerfen
der Schnur nicht mehr abwickelt, drücken Sie den Feststell-
Schalter wieder in die andere Richtung.



Angelleine festziehen

Ziehen Sie die Angelleine fest, indem Sie den Feststell-Schalter
im Uhrzeigersinn drehen. Ziehen Sie zum Testen an der Leine.
Der Feststell-Schalter sollte die Angelleine fest halten.
Lösen Sie die Angelleine indem Sie den Feststell-Schalter
gegen den Uhrzeigersinn drehen.

Sicherheitshinweise

- Diese Bedienungsanleitung dient dazu, Sie mit der
Funktionsweise dieses Produktes vertraut zu machen.
Bewahren Sie diese Anleitung daher gut auf, damit Sie
jederzeit darauf zugreifen können.
- Ein Umbauen oder Verändern des Produktes beeinträchtigt die
Produktsicherheit. Achtung Verletzungsgefahr!
- Behandeln Sie das Produkt sorgfältig. Es kann durch Stöße,
Schläge oder Fall aus bereits geringer Höhe beschädigt
werden.
- Halten Sie das Produkt fern von extremer Hitze.
- Achten Sie beim Auswerfen der Leine auf Personen, Tiere und
Gegenstände in Ihrer Umgebung. Achtung Verletzungsgefahr!
- Beachten Sie beim Fischen die gesetzlichen Vorschriften.
- Technische Änderungen und Irrtümer vorbehalten!

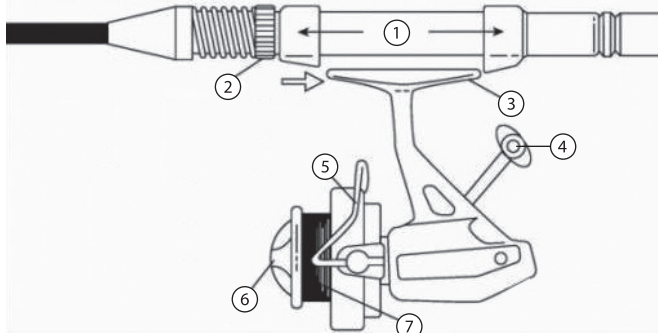
Chère cliente, cher client,

Nous vous remercions d'avoir choisi cette canne à pêche. Afin d'utiliser au mieux votre nouveau produit, veuillez lire attentivement ce mode d'emploi et respecter les consignes et astuces suivantes.

Contenu

- Canne à pêche (150 cm) avec ligne (30 m, Ø 0,25 mm)
- 3x crochets
- 3x plombs
- Mode d'emploi

Description du produit



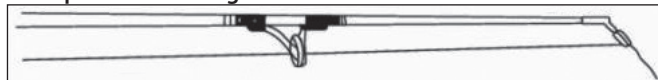
1. Logement de la bobine
2. Anneau
3. Boîtier
4. Poignée
5. Levier de la bobine
6. Bouton de blocage
7. Bobine

Mise en marche et utilisation

Déplier et replier la canne à pêche

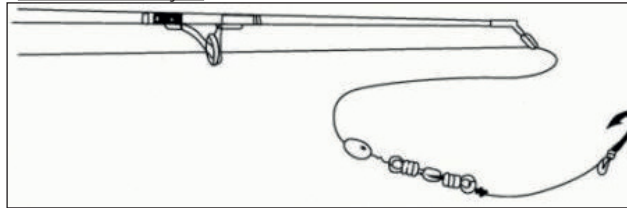
Dans le cas d'une canne à pêche télescopique, les segments sont emboîtés les uns dans les autres. Pour déplier la canne à pêche, sortez le segment le plus fin (situé au bout de la canne) jusqu'à la butée. Faites de même avec chacun des autres segments, jusqu'à ce que la canne soit complètement dépliée. Pour replier la canne, procédez dans l'ordre inverse.

Préparation de la ligne



Faites passer le fil dans chaque anneau de la canne à pêche.

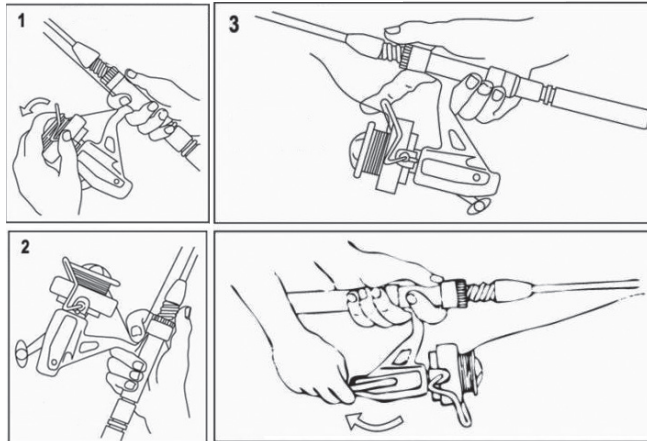
Fixer un hameçon



Pour fixer l'hameçon, faites passer la ligne de pêche dans l'anneau de l'hameçon. Enroulez le fil de pêche cinq fois sur lui-même et faites-le passer dans la boucle ainsi formée. Serrez doucement le nœud et coupez le fil en excès jusqu'à 0,5 cm.

Technique du lancer

1. Pour lancer la ligne, poussez le levier de la bobine en direction de la poignée, afin que le fil puisse se dérouler. Tenez la canne avec la main droite et utilisez l'index de la main droite pour vous aider à maintenir le fil dans la bonne position comme indiqué sur l'illustration.
2. Levez la canne pour la placer en position verticale.
3. Lancez la canne vers l'extérieur tout en lâchant le fil tenu par votre index, de façon à laisser le fil se dérouler. Pour que le fil arrête de se dérouler après le lancer, poussez bouton de blocage dans la direction opposée.



Bloquer la ligne

Pour bloquer la ligne, tournez le bouton de blocage dans le sens des aiguilles d'une montre. Faites un test en tirant sur le fil. Le dispositif de blocage doit maintenir la ligne solidement. Pour débloquer la ligne, tournez le bouton de blocage dans le sens inverse des aiguilles d'une montre.

Consignes de sécurité

- Ce mode d'emploi vous permet de vous familiariser avec le fonctionnement du produit. Conservez précieusement ce mode d'emploi afin de pouvoir le consulter en cas de besoin.
- Pour connaître les conditions de garantie, veuillez contacter votre revendeur. Veuillez également tenir compte des conditions générales de vente !
- Veillez à utiliser le produit uniquement comme indiqué dans la notice. Une mauvaise utilisation peut endommager le produit ou son environnement.
- Le démontage ou la modification du produit affecte sa sécurité. Attention : risque de blessures !
- Manipulez le produit avec précaution. Un coup, un choc, ou une chute, même de faible hauteur, peut l'endommager.
- N'exposez pas le produit à une chaleur extrême.
- Avant de lancer la ligne, assurez-vous de vous trouver à une distance suffisante des personnes, animaux ou objets. Attention : risque de blessures !
- Conformez-vous à la législation en vigueur en matière de pêche.
- Conservez le produit hors de la portée et de la vue des enfants.
- Aucune garantie ne pourra être appliquée en cas de mauvaise utilisation.
- Le fabricant décline toute responsabilité en cas de dégâts matériels ou dommages (physiques ou moraux) dus à une mauvaise utilisation et/ou au non-respect des consignes de sécurité.
- Sous réserve de modification et d'erreur !