

**Sehr geehrte Kundin, sehr geehrter Kunde,**

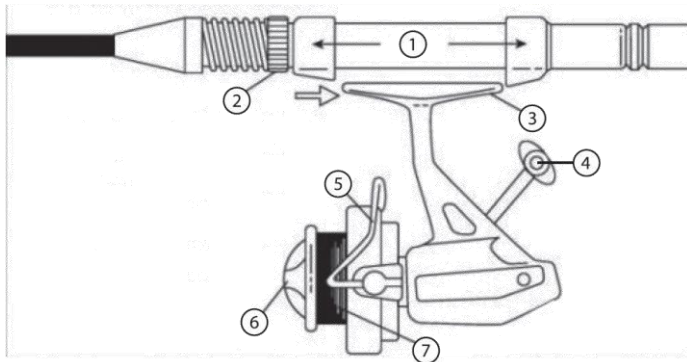
vielen Dank für den Kauf dieser Einsteiger-Angel. Die Teleskop-Angelrute ist sehr schnell einsatzbereit: Einfach auseinanderziehen und den Haken und Köder befestigen. Im zusammengeschobenen Zustand misst die Nagelrute nur 60 cm und lässt sich dadurch bequem transportieren. Bitte lesen Sie diese Bedienungsanleitung und befolgen Sie die aufgeführten Hinweise und Tipps, damit Sie Ihre neue Einsteiger-Angel optimal einsetzen können.

**Lieferumfang**

- Teleskop-Angel (150 cm) mit Rolle und Schnur (60 m, Ø 0,25 mm)
- Rutenhalter mit klappbarem Erdspeiß
- Schutzkappe (zur Fixierung und zum Aufhängen der Angel)
- Box mit Zubehör (Inhalt: siehe unten)
- Bedienungsanleitung

Die 27-teilige Zubehör-Box enthält: 10 x gebundene Angelhaken, 10 x Grundblei, 5 x Gummiköder, 1 x Bissanzeiger, 1 x Hakenlöser

**Produktdetails**



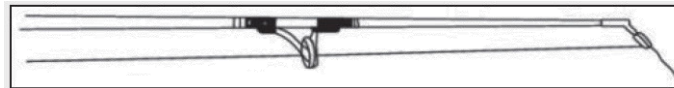
- |                   |                      |
|-------------------|----------------------|
| 1 Spulen-Aufnahme | 5 Spulen-Hebel       |
| 2 Ring            | 6 Feststell-Schalter |
| 3 Gehäuse         | 7 Spule              |
| 4 Griff           |                      |

**Inbetriebnahme und Verwendung**

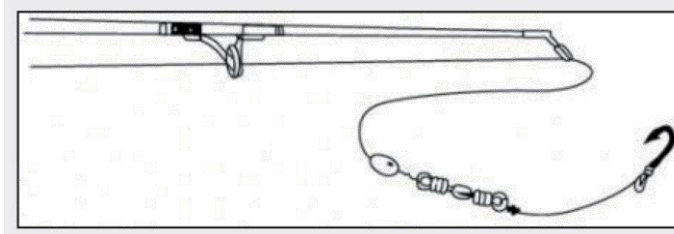
**Auseinanderziehen und Zusammenschieben**

Bei einer Teleskoprute sind alle Segmente der Rute ineinander geschoben. Um die Nagelrute auseinanderzuziehen, fahren Sie das obere dünne Rohr bis zum Anschlag aus. Wiederholen Sie das mit den anderen Rohren, bis alle Teile ausgezogen sind und die Rute vollständig aufgebaut vor Ihnen liegt. Um die Rute wieder zusammenschieben, verfahren Sie in umgekehrter Reihenfolge.

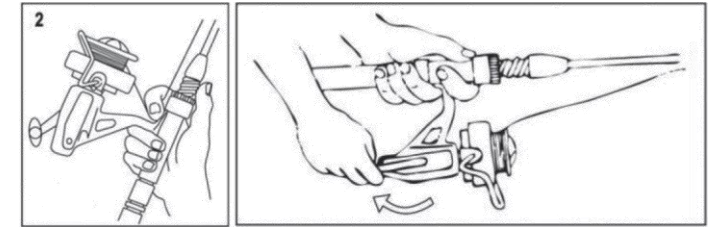
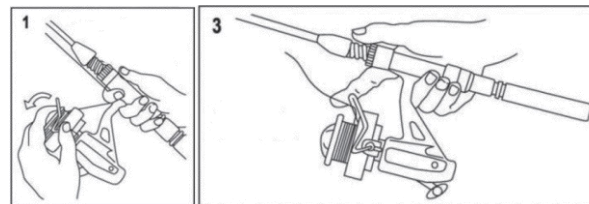
**Vorbereitung der Angelleine**



1. Fädeln Sie die Leine durch jeden Führungsring der Angelrute.



2. Machen Sie eine Schleife in die Schnur.
3. Halten Sie die Schleife und machen Sie einen Knoten, ziehen Sie diesen jedoch noch nicht fest.
4. Ziehen Sie die Schleife durch den Ring des Knotens wieder durch.
5. Feuchten Sie den Knoten mit Wasser an und ziehen Sie ihn fest.
6. Schneiden Sie das Ende der Leine bis auf 0,5 cm ab.
7. Führen Sie die Schlaufe durch den Ring des Verbindungsstücks und ziehen Sie die Schlaufe wie auf den Bildern gezeigt fest.



**Wurf-Technik**

1. Um die Angelschnur auszuwerfen, drücken Sie den Spulen-Hebel in Richtung Spulengriff, damit sich die Spule abwickeln kann. Halten Sie die Rute mit der rechten Hand und nehmen Sie den rechten Zeigefinger zur Hilfe, um die Angelschnur wie in der Abbildung gezeigt an der richtigen Stelle festzuhalten.
2. Heben Sie die Rute senkrecht an.
3. Werfen Sie nun die Angelschnur nach außen und lösen gleichzeitig den Zeigefinger, so dass die Schnur sich abwickeln kann. Damit sich die Spule nach dem Auswerfen nicht mehr abwickelt, drücken Sie den Feststell-Schalter wieder in die andere Richtung.

**Angelleine festziehen**

Ziehen Sie die Angelleine fest, indem Sie den Feststell-Schalter im Uhrzeigersinn drehen. Ziehen Sie zum Testen an der Leine. Der Feststell-Schalter sollte die Angelleine fest halten. Lösen Sie die Angelleine, indem Sie den Feststell-Schalter gegen den Uhrzeigersinn drehen.

**Sicherheitshinweise**

- Diese Bedienungsanleitung dient dazu, Sie mit der Funktionsweise dieses Produktes vertraut zu machen. Bewahren Sie diese Anleitung daher gut auf, damit Sie jederzeit darauf zugreifen können.
- Ein Umbauen oder Verändern des Produktes beeinträchtigt die Produktsicherheit. Achtung Verletzungsgefahr!
- Behandeln Sie das Produkt sorgfältig. Es kann durch Stöße, Schläge oder Fall aus bereits geringer Höhe beschädigt werden.
- Halten Sie das Produkt fern von extremer Hitze.
- Achten Sie beim Auswerfen der Leine auf Personen, Tiere und Gegenstände in Ihrer Umgebung. Achtung Verletzungsgefahr!
- Beachten Sie beim Fischen die gesetzlichen Vorschriften.
- Technische Änderungen und Irrtümer vorbehalten.

### Chère cliente, cher client,

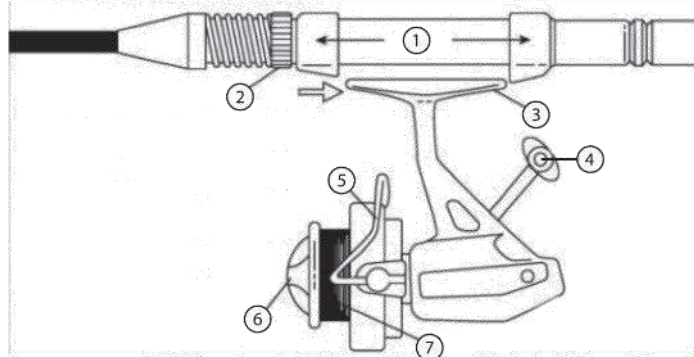
Nous vous remercions d'avoir choisi cette canne à pêche. Assemblez-la en quelques gestes et rangez-la de manière compacte. Afin d'utiliser au mieux votre nouveau produit, veuillez lire attentivement ce mode d'emploi et respecter les consignes et astuces suivantes.

### Contenu

- Canne à pêche télescopique (150 cm) avec moulinet et ligne (60 m, Ø 0,25 mm)
- Porte-canne avec piquet rabattable
- Capuchon de protection (pour fixer et suspendre la canne à pêche)
- Boîte avec accessoires (cf. contenu ci-dessous)
- Mode d'emploi

**Boîte de 27 accessoires** : 10 hameçons sur fil, 10 plombs, 5 leurres en caoutchouc, 1 détecteur de touche, 1 dégorgeoir

### Description du produit



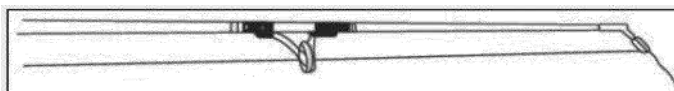
- |                         |                       |
|-------------------------|-----------------------|
| 1 Logement de la bobine | 5 Levier de la bobine |
| 2 Anneau                | 6 Bouton de blocage   |
| 3 Boîtier               | 7 Bobine              |
| 4 Poignée               |                       |

### Mise en marche et utilisation

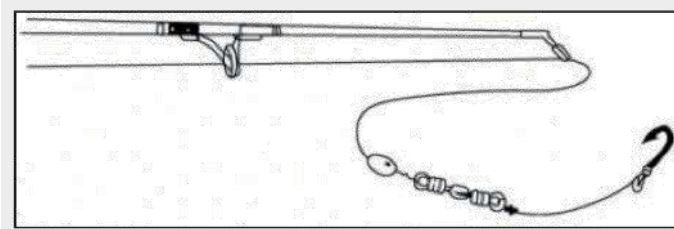
#### Déplier et replier la canne à pêche

Dans le cas d'une canne à pêche télescopique, les segments sont emboîtés les uns dans les autres. Pour déplier la canne à pêche, sortez le segment le plus fin (situé au bout de la canne) jusqu'à la butée. Faites de même avec chacun des autres segments, jusqu'à ce que la canne soit complètement dépliée. Pour replier la canne, procédez dans l'ordre inverse.

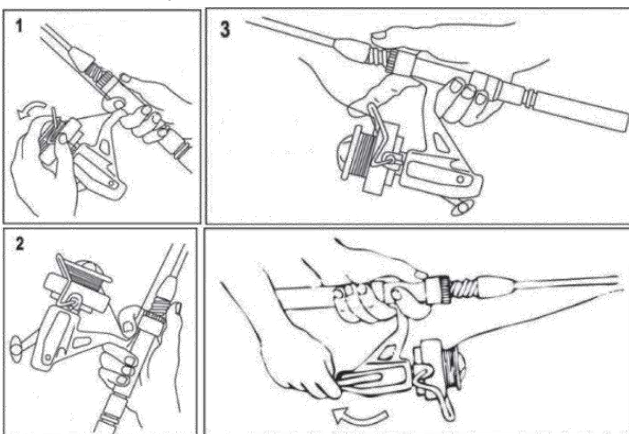
### Préparation de la ligne



1. Faites passer le fil dans chaque anneau de la canne à pêche.



2. Faites une boucle sur la ligne.
3. Tout en tenant la boucle, faites alors un nœud sans le serrer complètement.
4. Faites repasser la boucle dans la boucle du nœud.
5. Humidifiez le nœud avec de l'eau et tirez sur les deux côtés du fil pour le serrer.
6. Enfin, coupez le fil à 0,5 cm du nœud.
7. Faites passer la boucle dans l'anneau de l'élément d'assemblage et tirez sur la boucle pour serrer l'ensemble comme indiqué sur les illustrations.



### Technique du lancer

1. Pour lancer la ligne, poussez le levier de la bobine en direction de la poignée, afin que le fil puisse se dérouler. Tenez la canne avec la main droite et utilisez l'index de la

main droite pour vous aider à maintenir le fil dans la bonne position comme indiqué sur l'illustration.

2. Levez la canne pour la placer en position verticale.
3. Lancez la canne vers l'extérieur tout en lâchant le fil tenu par votre index, de façon à laisser le fil se dérouler. Pour que le fil arrête de se dérouler après le lancer, poussez bouton de blocage dans la direction opposée.

### Bloquer la ligne

Pour bloquer la ligne, tournez le bouton de blocage dans le sens des aiguilles d'une montre. Faites un test en tirant sur le fil. Le dispositif de blocage doit maintenir la ligne solidement.

Pour débloquer la ligne, tournez le bouton de blocage dans le sens inverse des aiguilles d'une montre.

### Consignes de sécurité

- Ce mode d'emploi vous permet de vous familiariser avec le fonctionnement du produit. Conservez-le précieusement afin de pouvoir le consulter en cas de besoin.
- Pour connaître les conditions de garantie, veuillez contacter votre revendeur. Veuillez également tenir compte des conditions générales de vente !
- Veillez à utiliser le produit uniquement comme indiqué dans la notice. Une mauvaise utilisation peut endommager le produit ou son environnement.
- Le démontage ou la modification du produit affecte sa sécurité. Attention, risque de blessure !
- Manipulez le produit avec précaution. Un coup, un choc, ou une chute, même de faible hauteur, peut l'endommager.
- Maintenez le produit à l'écart de la chaleur extrême.
- Avant de lancer la ligne, assurez-vous de vous trouver à une distance suffisante des personnes, animaux ou objets. Attention, risque de blessure !
- Conformez-vous à la législation en vigueur en matière de pêche.
- Ce produit n'est pas un jouet, ne laissez pas les enfants l'utiliser sans surveillance.
- Aucune garantie ne pourra être appliquée en cas de mauvaise utilisation.
- Le fabricant décline toute responsabilité en cas de dégâts matériels ou dommages (physiques ou moraux) dus à une mauvaise utilisation et/ou au non-respect des consignes de sécurité.
- Sous réserve de modification et d'erreur.