

Sehr geehrte Kundin, sehr geehrter Kunde, vielen Dank für den Kauf dieses Parkhauses mit 3 Ebenen und 3 Autos, 41 Teile. Mit diesem spannenden Parkhaus kann sich die kindliche Fantasie so richtig entfalten. Enthalten sind unter anderem 3 Autos, 4 Schilder, ein Baum, eine Tankstelle mit Zapfsäulen und ein Stadtpanorama. Bitte lesen Sie diese Bedienungsanleitung und befolgen Sie die aufgeführten Hinweise und Tipps, damit Sie Ihr neues Parkhaus mit 3 Ebenen und 3 Autos, 41 Teile, optimal einsetzen können.

Bei allen Fragen zur Installation:
www.playtastic.de

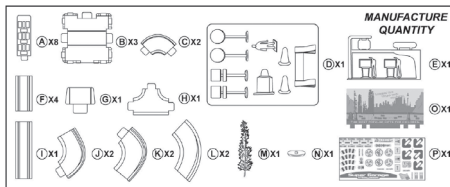
Klicken Sie einfach auf die Seite

► **Antworten auf häufig gestellte Fragen!**

Lieferumfang

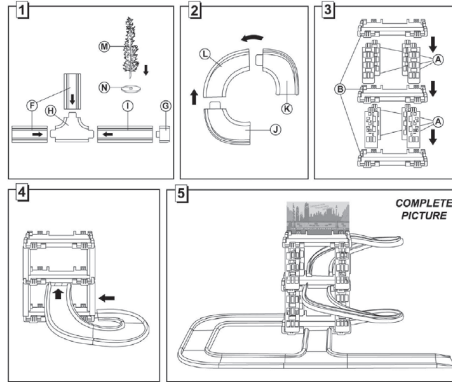
- Parkhaus mit 3 Ebenen und 3 Autos, 41 Teile
- Bedienungsanleitung

Produktdetails



Das Parkhaus aufbauen

Stecken Sie die einzelnen Teile des Parkhauses zusammen, wie auf den Bildern angegeben.



Sicherheitshinweise

- Diese Bedienungsanleitung dient dazu, Sie mit der Funktionsweise dieses Produktes vertraut zu machen. Bewahren Sie diese Anleitung daher stets gut auf, damit Sie jederzeit darauf zugreifen können.
- Ein Umbauen oder Verändern des Produktes beeinträchtigt die Produktsicherheit. Achtung Verletzungsgefahr!
- Behandeln Sie das Produkt sorgfältig. Es kann durch Stöße, Schläge oder Fall aus bereits geringer Höhe beschädigt werden.

- Tauchen Sie das Produkt niemals in Wasser oder andere Flüssigkeiten.
- Halten Sie das Produkt fern von extremer Hitze.
- Technische Änderungen und Irrtümer vorbehalten!



ACHTUNG!

Enthält verschluckbare Kleinteile.

Konformitätserklärung

Hiermit erklärt PEARL.GmbH, dass sich das Produkt NX-1216 in Übereinstimmung mit der Spielzeug-Sicherheitsrichtlinie 2009/48/EG befindet.

PEARL.GmbH, PEARL-Str. 1-3, 79426 Buggingen, Deutschland

Kurtasz, A.

Leiter Qualitätswesen

Dipl.-Ing. (FH) Andreas Kurtasz

02.10.2014

Die ausführliche Konformitätserklärung finden Sie unter www.pearl.de. Klicken Sie unten auf den Link **Support (Handbücher, FAQs, Treiber & Co.)**. Geben Sie anschließend im Suchfeld die Artikelnummer NX-1216 ein.