

Sehr geehrte Kundin, sehr geehrter Kunde,

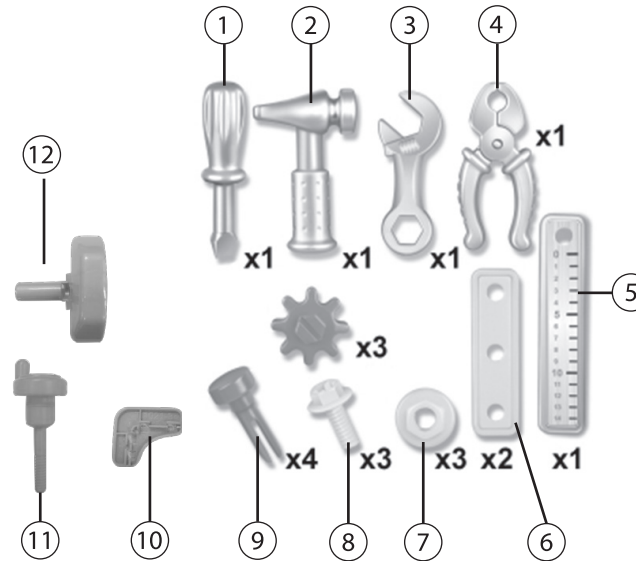
vielen Dank für den Kauf dieser Mini-Werkbank mit Werkzeugset.

Bitte lesen Sie diese Bedienungsanleitung und befolgen Sie die aufgeführten Hinweise und Tipps, damit Sie an Ihrer neuen Mini-Werkbank mit Werkzeugset lange Freude haben.

Lieferumfang

- Werkzeugset:
 - Schraubendreher
 - Hammer
 - Gripzange
 - Kombinationszange
 - Verbindungsstück mit 3 Löchern
 - Lineal
 - verschiedene Schrauben und Muttern
- Mini-Werkbank bestehend aus:
 - Gestell (2 Teile)
 - Arbeitsfläche
 - Werkzeughalterung
- Bedienungsanleitung

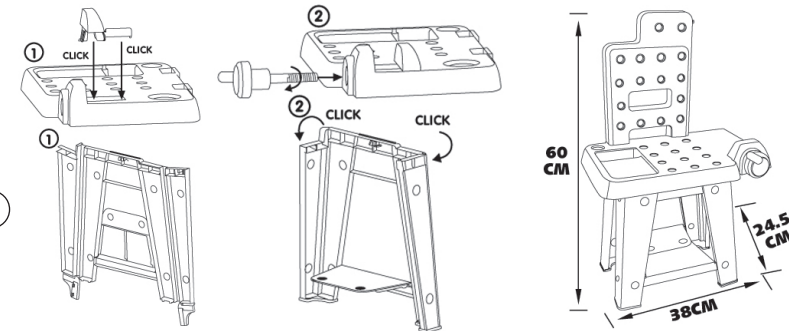
Werkzeugset



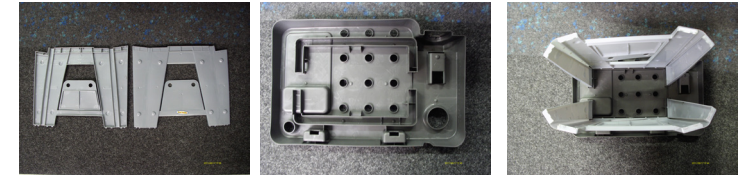
1. Schraubendreher
2. Hammer
3. Schraubenschlüssel
4. Kombinationszange
5. Lineal
6. Verbindungsstück mit 3 Löchern
7. Mutter
8. Verschiedene Schrauben und Muttern
9. Dübel
10. TischbeinfüÙe
11. Schraubstockgriff
12. Schraubstock-Spannbacke

Montage Mini-Werkbank

Zum Aufbau der Mini-Werkbank orientieren Sie sich an der folgenden Aufbauskizze:



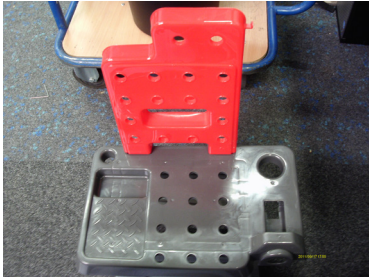
1. Stecken Sie die Tischbeine in die Rückseite der Arbeitsplatte.



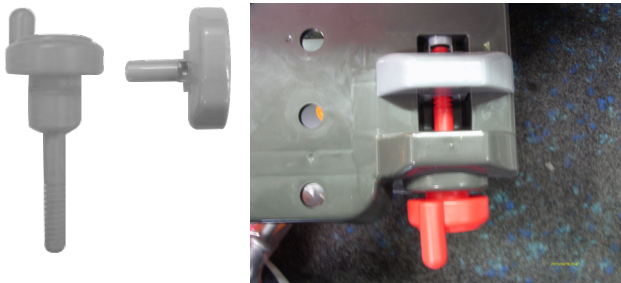
2. Drücken Sie die TischbeinfüÙe auf die Tischbeine, bis sie einrasten.
- 3.



4. Stecken Sie die rote Werkzeughalterungsplatte in die Arbeitsplatte, bis sie einrastet.



5. Legen Sie die Schraubstock-Spanne in den Schlitz der Arbeitsplatte. Drehen Sie nun den roten Schraubstockgriff durch die Arbeitsplatte in die Schraubstock-Spannbacke.



Sicherheitshinweise

- Diese Bedienungsanleitung dient dazu, Sie mit der Funktionsweise dieses Produktes vertraut zu machen. Bewahren Sie diese Anleitung daher gut auf, damit Sie jederzeit darauf zugreifen können.
- Ein Umbauen oder Verändern des Produktes beeinträchtigt die Produktsicherheit. Achtung Verletzungsgefahr!
- Behandeln Sie das Produkt sorgfältig.
- Halten Sie das Produkt fern von extremer Hitze.
- Tauchen Sie das Produkt niemals in Wasser oder andere Flüssigkeiten.



ACHTUNG!

*Das Produkt ist nicht für Kinder unter 3 Jahre geeignet.
Das Produkt enthält verschluckbare Einzelteile.
Erstickungsgefahr!*

- Technische Änderungen und Irrtümer vorbehalten!

Konformitätserklärung

Hiermit erklärt PEARL.GmbH, dass sich das Produkt NX-1220-675 in Übereinstimmung mit der Sicherheit von Spielzeug-Richtlinie 2009/48/EG befindet.

Kurtasz, A.

Qualitätsmanagement
Dipl.-Ing. (FH) Andreas Kurtasz

Die ausführliche Konformitätserklärung finden Sie unter www.pearl.de/support. Geben Sie dort im Suchfeld die Artikelnummer NX-1220 ein.