

Elektrische Thermo-Kühltasche

24 Liter

Bedienungsanleitung



Inhaltsverzeichnis

Ihre neue Kühltasche fürs Auto	3
Lieferumfang	3
Produktvarianten.....	3
Wichtige Hinweise zu Beginn.....	4
Sicherheitshinweise	4
Wichtige Hinweise zur Entsorgung	4
Konformitätserklärung.....	4
Produktdetails	5
Inbetriebnahme	6
Verwendung.....	6
Reinigung und Pflege	6
Technische Daten	7

Informationen und Antworten auf häufige Fragen (FAQs) zu vielen unserer Produkte sowie ggfs. aktualisierte Handbücher finden Sie auf der Internetseite:

<http://www.xcase.de>

Geben Sie dort im Suchfeld die Artikelnummer oder den Artikelnamen ein.

Ihre neue Kühltasche fürs Auto

Sehr geehrte Kundin, sehr geehrter Kunde,

vielen Dank für den Kauf dieser Kühltasche fürs Auto. Sie ist während Ausflügen und längerer Fahrten besonders praktisch, da sie Speisen und Getränke für mehrere Stunden kalt hält. In den zusätzlichen Außentaschen und Netzen ist außerdem ausreichend Platz für weiteres Zubehör. Der Tragegurt ist einstellbar.

Bitte lesen Sie diese Bedienungsanleitung und befolgen Sie die aufgeführten Hinweise und Tipps, damit Sie die Kühltasche fürs Auto optimal einsetzen können.

Lieferumfang

- Kühltasche fürs Auto
- Bedienungsanleitung

Produktvarianten

NX-1312 Elektrische Thermo-Kühltasche, 38 Liter

Wichtige Hinweise zu Beginn

Sicherheitshinweise

- Diese Bedienungsanleitung dient dazu, Sie mit der Funktionsweise dieses Produktes vertraut zu machen. Bewahren Sie diese Anleitung daher gut auf, damit Sie jederzeit darauf zugreifen können.
- Ein Umbauen oder Verändern des Produktes beeinträchtigt die Produktsicherheit. Achtung, Verletzungsgefahr!
- Führen Sie Reparaturen nie selbst aus!
- Behandeln Sie das Produkt sorgfältig. Es kann durch Stöße, Schläge oder Fall aus bereits geringer Höhe beschädigt werden.
- Halten Sie das Produkt von Feuchtigkeit und extremer Hitze fern.
- Tauchen Sie das Produkt niemals in Wasser oder andere Flüssigkeiten.
- Decken Sie das Kühlaggregat nicht ab und blockieren Sie es nicht mit der Sitzlehne, wenn die Kühltasche auf einem Sitz steht.
- Technische Änderungen und Irrtümer vorbehalten!

Wichtige Hinweise zur Entsorgung

Dieses Elektrogerät gehört nicht in den Hausmüll. Für die fachgerechte Entsorgung wenden Sie sich bitte an die öffentlichen Sammelstellen in Ihrer Gemeinde.

Einzelheiten zum Standort einer solchen Sammelstelle und über ggf. vorhandene Mengenbeschränkungen pro Tag/Monat/Jahr entnehmen Sie bitte den Informationen der jeweiligen Gemeinde.

Konformitätserklärung

Hiermit erklärt PEARL GmbH, dass sich das Produkt NX-1309-675 in Übereinstimmung mit der EMV-Richtlinie 2004/108/EG und der RoHS-Richtlinie 2011/65/EU + (EU)2015/863 befindet.

Kurtasz, A.

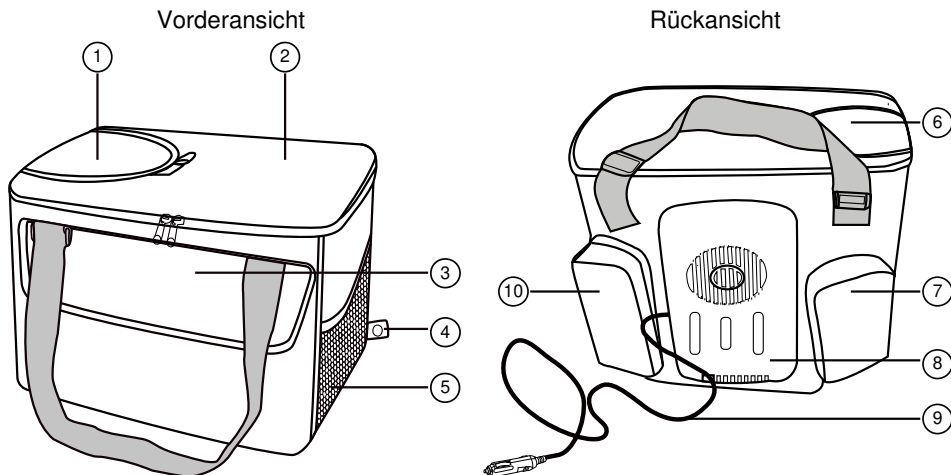
Qualitätsmanagement

Dipl. Ing. (FH) Andreas Kurtasz

Die ausführliche Konformitätserklärung finden Sie unter www.pearl.de/support. Geben Sie dort im Suchfeld die Artikelnummer NX-1309 ein.



Produktdetails



①	Obere Klettverschluss tasche	⑥	Tragegurt, verstellbar
②	Reißverschlussdeckel	⑦	Außentasche mit Reißverschluss
③	Vordere Außentasche	⑧	Kühlaggregat
④	Druckknopf zur Befestigung	⑨	Fahrzeugadapter und Anschlusskabel
⑤	Seitliches Netz	⑩	Außentasche für Anschlusskabel

Inbetriebnahme

Diese Kühltasche ist kein Kühlschranks im herkömmlichen Sinn. Obwohl nicht unbedingt notwendig, sollten Sie die Speisen bzw. Getränke bereits vorgekühlt in die Kühltasche stellen. Die Kühlkapazität beträgt ca. 11 bis 15 °C gegenüber der Außentemperatur.



HINWEIS:

Die Kühltasche ist nicht darauf ausgelegt, kontinuierlich zu arbeiten.

Verwendung

Die Kühltasche ist zur Verwendung im Auto, Boot oder Wohnmobil/Wohnwagen vorgesehen bzw. überall dort, wo Ihnen eine Fahrzeugsteckdose in Form eines Zigarettenanzünders mit 12 Volt Gleichstrom Spannungsversorgung zur Verfügung steht.

Schließen Sie die Kühltasche einfach über den Fahrzeugadapter am Zigarettenanzünder an. Sobald Sie die Zündung einschalten, nimmt die Kühltasche ihren Betrieb auf. Sollte der Zigarettenanzünder Ihres Fahrzeugs nicht über das Zündschloss geschaltet werden sondern ständig stromversorgt sein, so achten Sie darauf, die Fahrzeugbatterie nicht vollständig zu entladen.

Stellen Sie die Kühltasche möglichst aufrecht auf dem Fahrzeugboden oder im Kofferraum auf und sichern Sie die Tasche gegen Umfallen. Sollten Sie die Kühltasche auf einen Sitz stellen, so muss sie gegen Umfallen gesichert werden, sodass sie auch bei einer Notbremsung keine Gefahr für die Fahrzeuginsassen darstellt.



HINWEIS:

Sie können die Leistungsaufnahme verringern, indem Sie die Tasche möglichst ganz füllen.

Reinigung und Pflege

- Reinigen Sie die Kühltasche innen und außen mit einem feuchten, weichen Tuch und einem milden Neutralreiniger. Verwenden Sie keine aggressiven Lösungs- oder Reinigungsmittel.
- Achten Sie darauf, dass keine Feuchtigkeit in das Kühlaggregat eindringt.
- Bewahren Sie die Kühltasche trocken auf, wenn sie nicht in Gebrauch ist.

Technische Daten

Maße	38 x 28 x 27 cm
Gewicht	1,4 kg
Versorgungsspannung	12 V / 0,24 A
Lüfter	Ø 9,25 x 2,4 cm
Kapazität	24 Liter
Länge Anschlusskabel	Ca. 2 m

Kundenservice:

DE: +49(0)7631-360-350

CH: +41 800 55 4000

FR: +33(0)388-580-202

PEARL GmbH | PEARL-Straße 1-3 | D-79426 Buggingen

© REV3 – 28.01.2025 – MW/MG//PM

Sac isotherme thermoélectrique

24 L

Mode d'emploi



Tables des matières

Votre nouveau sac isotherme pour la voiture	3
Contenu	3
Variante du produit	3
Consignes préalables	3
Consignes de sécurité	3
Consignes importantes concernant le traitement des déchets.....	4
Déclaration de conformité	4
Description du produit.....	5
Mise en marche	6
Utilisation.....	6
Nettoyage et entretien.....	6
Caractéristiques techniques	7

Votre nouveau sac isotherme pour la voiture

Chère cliente, cher client,

Nous vous remercions d'avoir choisi ce sac isotherme transportable en voiture. Il est très pratique car il maintient vos aliments et vos boissons au frais pendant vos excursions et vos longs trajets. De plus, les poches extérieures ainsi que les filets de rangement supplémentaires vous offrent davantage de place pour emmener d'autres accessoires. La sangle est ajustable.

Afin d'utiliser au mieux votre nouveau produit, veuillez lire attentivement ce mode d'emploi et respecter les consignes et astuces suivantes.

Contenu

Sac isotherme pour la voiture

Mode d'emploi

Variante du produit

NX1312 : Sac isotherme thermoélectrique, 38 L

Consignes préalables

Consignes de sécurité

- Ce mode d'emploi vous permet de vous familiariser avec le fonctionnement du produit. Conservez-le précieusement afin de pouvoir le consulter en cas de besoin.
- Pour connaître les conditions de garantie, veuillez contacter votre revendeur. Veuillez également tenir compte des conditions générales de vente !
- Veillez à utiliser le produit uniquement comme indiqué dans la notice. Une mauvaise utilisation peut endommager le produit ou son environnement.
- Le démontage ou la modification du produit affecte sa sécurité. Attention, risque de blessure !
- Ne tentez jamais de réparer vous-même le produit !
- Manipulez le produit avec précaution. Un coup, un choc, ou une chute, même de faible hauteur, peut l'endommager.
- N'exposez pas le produit à l'humidité ni à une chaleur extrême.
- Ne plongez jamais le produit dans l'eau ni dans aucun autre liquide.
- Tenir hors de portée des enfants.
- Ne couvrez pas le dispositif réfrigérant et lorsque le sac isotherme est sur un siège, ne le bloquez pas avec le dossier.
- Aucune garantie ne pourra être appliquée en cas de mauvaise utilisation.
- Le fabricant décline toute responsabilité en cas de dégâts matériels ou dommages (physiques ou moraux) dus à une mauvaise utilisation et/ou au non-respect des consignes de sécurité.
- Sous réserve de modification et d'erreur !

Consignes importantes concernant le traitement des déchets

Cet appareil électronique ne doit **PAS** être jeté dans la poubelle de déchets ménagers. Pour l'enlèvement approprié des déchets, veuillez vous adresser aux points de ramassage publics de votre municipalité.

Les détails concernant l'emplacement d'un tel point de ramassage et les éventuelles restrictions de quantité existantes par jour/mois/année, ainsi que sur des frais éventuels de collecte, sont disponibles dans votre municipalité.

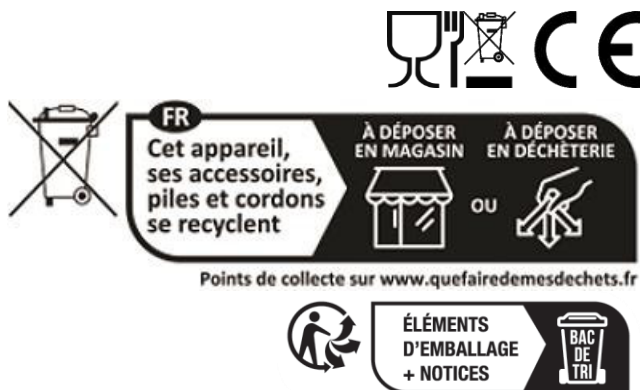
Déclaration de conformité

La société PEARL GmbH déclare ce produit NX-1309 conforme aux directives actuelles suivantes du Parlement Européen : 2004/108/CE, relative au rapprochement des législations des États membres concernant la compatibilité électromagnétique, et 2011/65/UE, relative à la limitation de l'utilisation de certaines substances dangereuses dans les équipements électriques et électroniques.

Kurtasz, A.

Service Qualité
Dipl.-Ing. (FH) Andreas Kurtasz

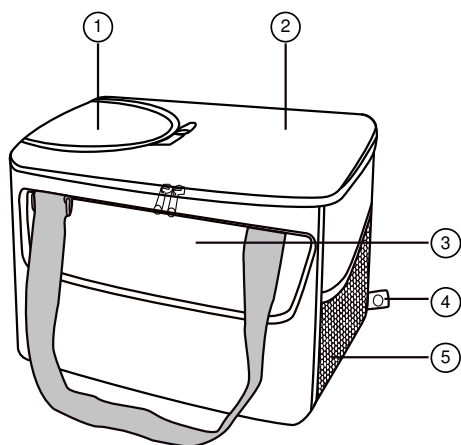
La déclaration de conformité complète du produit est disponible en téléchargement à l'adresse <https://www.pearl.fr/support/notices> ou sur simple demande par courriel à qualite@pearl.fr.



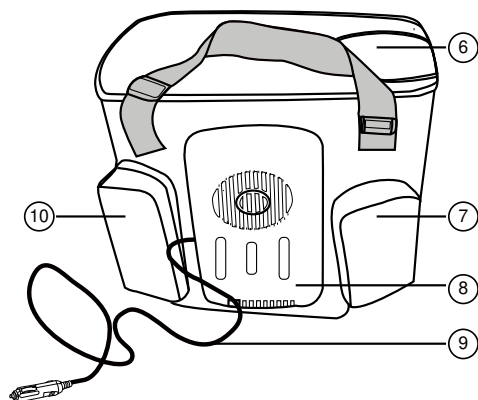
Points de collecte sur www.quefairedemesdechets.fr

Description du produit

Vue avant



Vue arrière



①	Fermeture supérieure à scratch	⑥	Sangle ajustable
②	Couvercle avec fermeture à glissière	⑦	Poche extérieure avec fermeture à glissière
③	Poche extérieure avant	⑧	Dispositif réfrigérant
④	Bouton pression pour la fixation	⑨	Adaptateur de véhicule et câble de raccordement
⑤	Filet de rangement latéral	⑩	Poche extérieure pour le câble de raccordement

Mise en marche

Ce sac isotherme n'est pas un réfrigérateur au sens strict du terme. Bien que ce ne soit pas forcément nécessaire, il est préférable de placer d'abord les aliments et les boissons au réfrigérateur avant de les mettre dans le sac isotherme. La capacité de refroidissement est d'environ 11 à 15°C selon la température extérieure.



NOTE :

Le sac isotherme n'a pas été conçu pour être utilisé en continu.

Utilisation

Le sac isotherme est conçu pour être utilisé en voiture, sur un bateau, dans un camping-car ou une caravane et même partout où vous avez une prise allume-cigare 12 V en courant continu à votre disposition.

Branchez simplement le sac isotherme à l'adaptateur de la prise allume cigare. Le sac isotherme est en marche aussitôt que vous allumez le moteur de la voiture. Si l'allume-cigare de votre véhicule ne s'allume pas avec le contacteur d'allumage mais est continuellement alimenté en électricité, assurez-vous de ne pas vider complètement la batterie de votre véhicule.

Installez le sac isotherme le plus droit possible sur le plancher du véhicule ou dans le coffre et sécurisez-le afin de l'empêcher de tomber. Si vous deviez installer le sac isotherme sur un siège, il doit être sécurisé pour empêcher les accidents de manière à ce que lors d'un freinage d'urgence, il ne représente aucun danger pour les occupants du véhicule.



NOTE :

Vous pouvez diminuer la puissance absorbée en remplissant le sac le plus possible.

Nettoyage et entretien

- Nettoyez l'intérieur et l'extérieur du sac isotherme à l'aide d'un chiffon doux et humide et d'un produit nettoyant neutre et doux. N'utilisez ni solvant ni produit nettoyant abrasif.
- Veillez à ce que le dispositif de réfrigération soit maintenu à l'abri de l'humidité.
- Lorsque vous n'utilisez pas le sac isotherme, rangez-le dans un endroit sec.

Caractéristiques techniques

Dimensions	38 x 28 x 27 cm
Poids	1,4 kg
Tension d'alimentation	12 V / 0,24 A
Ventilateur	Ø 9,25 x 2,4 cm
Capacité	24 L
Longueur du câble de raccordement	Env. 2 m

PEARL GmbH | PEARL-Straße 1–3 | D-79426 Buggingen
Service commercial PEARL France : 0033 (0) 3 88 58 02 02

© REV3 – 28.01.2025 – MW/MG//PM