

## Sehr geehrte Kundin, sehr geehrter Kunde,

vielen Dank für den Kauf dieser Kartenmisch-Maschine. Die Kartenmisch-Maschine ist schnell, zuverlässig, absolut unbestechlich und garantiert Blickfang auf jedem Spielabend und bei jeder Pokerpartie.

Bitte lesen Sie diese Bedienungsanleitung und befolgen Sie die aufgeführten Hinweise und Tipps, damit Sie Ihre neue Kartenmisch-Maschine optimal einsetzen können.

## Lieferumfang

- Kartenmisch-Maschine
- Bedienungsanleitung

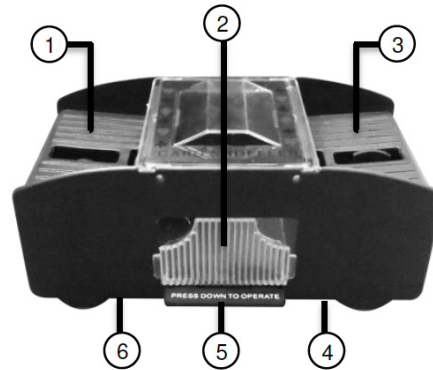
### Zusätzlich benötigt:

- 4 Batterien des Typs AA (z.B. PX-1569)

## Technische Daten

Stromversorgung	4 × Batterie Typ AA
Schutzklasse III	Schutz durch Kleinspannung
Kartengröße	max. 9,3 × 6,3 mm
Kartenzahl	max. 108
Maße	207 × 100 × 97 mm
Gewicht	375 g

## Produktdetails



1. Ablage für Spielkarten links
2. Kartenauffang-Behälter
3. Ablage für Spielkarten rechts
4. Batteriefach 1
5. Misch-Hebel
6. Batteriefach 2

## Inbetriebnahme

### Batterien einsetzen

Setzen Sie je zwei Batterien des Typs AA in die Batteriefächer ein. Achten Sie dabei auf die Angaben zur Polarität im Batteriefach.

## Verwendung



### HINWEIS:

*Es können maximal 108 Karten (2 × 54-er Decks) gleichzeitig gemischt werden.*

1. Teilen Sie die Karten in zwei gleichmäßig hohe Stapel.
2. Legen Sie je einen Stapel in das Ablagefach links und rechts.
3. Drücken Sie dann den Misch-Hebel an der Vorderseite mit der Aufschrift „PRESS DOWN TO OPERATE“ herunter und halten Sie ihn in dieser Stellung.
4. Die Karten werden jetzt von beide Stapeln automatisch eingezogen und gemischt.
5. Halten Sie den Misch-Hebel so lange gedrückt, bis alle Karten eingezogen und gemischt sind. Lassen Sie ihn dann los.
6. Ziehen Sie das Schubfach als Kartenauffangbehälter heraus.
7. Entnehmen Sie das komplett neu gemischte Deck.
8. Setzen Sie den Kartenauffangbehälter danach wieder ein, damit die Karten beim nächsten Mischen wieder dort hinein fallen.

## Sicherheitshinweise



**ACHTUNG!**  
**Nicht geeignete für Kinder unter 3 Jahren. Kleinteile können verschluckt werden. Erstickungsgefahr!**

- Diese Bedienungsanleitung dient dazu, Sie mit der Funktionsweise dieses Produktes vertraut zu machen. Bewahren Sie diese Anleitung daher gut auf, damit Sie jederzeit darauf zugreifen können. Geben Sie sie an Nachbenutzer weiter.
- Bitte beachten Sie beim Gebrauch die Sicherheitshinweise.
- Ein Umbauen oder Verändern des Produktes beeinträchtigt die Produktsicherheit. Achtung Verletzungsgefahr!
- Öffnen Sie das Produkt niemals eigenmächtig, außer zum Batteriewechsel. Führen Sie Reparaturen nie selbst aus!
- Behandeln Sie das Produkt sorgfältig. Es kann durch Stöße, Schläge oder Fall aus bereits geringer Höhe beschädigt werden.
- Halten Sie das Produkt fern von Feuchtigkeit und extremer Hitze.
- Tauchen Sie das Produkt niemals in Wasser oder andere Flüssigkeiten.

- Stecken Sie keine Fremdkörper in die Geräteöffnungen.
- Beachten Sie die maximale Kartengröße (9,3 × 6,3 mm) und -anzahl (108). Überladen Sie das Gerät nicht.
- Technische Änderungen und Irrtümer vorbehalten!

## Wichtige Hinweise zur Entsorgung

Dieses Elektrogerät gehört nicht in den Hausmüll. Für die fachgerechte Entsorgung wenden Sie sich bitte an die öffentlichen Sammelstellen in Ihrer Gemeinde. Einzelheiten zum Standort einer solchen Sammelstelle und über ggf. vorhandene Mengenbeschränkungen pro Tag / Monat / Jahr entnehmen Sie bitte den Informationen der jeweiligen Gemeinde.

## Konformitätserklärung

Hiermit erklärt PEARL.GmbH, dass das Produkt NX-1466-675 mit der RoHS-Richtlinie 2011/65/EU, der EMV-Richtlinie 2014/30/EU und der Spielzeug-Richtlinie 2009/48/EG übereinstimmt.



Qualitätsmanagement  
Dipl. Ing. (FH) Andreas Kurtasz

Die ausführliche Konformitätserklärung finden Sie unter [www.pearl.de/support](http://www.pearl.de/support). Geben Sie dort im Suchfeld die Artikelnummer NX-1466 ein.

Informationen und Antworten auf häufige Fragen (FAQs) zu vielen unserer Produkte sowie ggfs. aktualisierte Handbücher finden Sie auf der Internetseite:

**[www.grand-straight-royale.de](http://www.grand-straight-royale.de)**

Geben Sie dort im Suchfeld die Artikelnummer oder den Artikelnamen ein.

## Chère cliente, cher client,

Nous vous remercions d'avoir choisi ce mélangeur de cartes. Ce dernier est rapide, précis, infaillible et égayera à coup sûr toutes vos soirées jeux et parties de poker.

Afin d'utiliser au mieux votre nouveau produit, veuillez lire attentivement ce mode d'emploi et respecter les consignes et astuces suivantes.

## Contenu

- Mélangeur de cartes
- Mode d'emploi

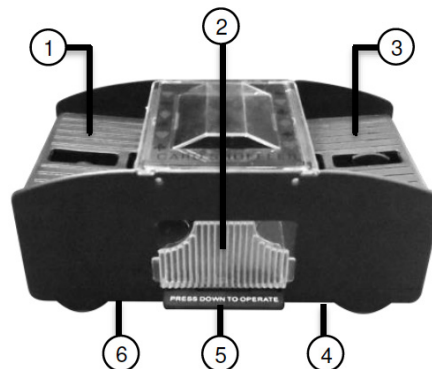
Accessoires requis : (non fournis, disponibles séparément sur <https://www.pearl.fr>)

- 4 piles de type AA

## Caractéristiques techniques

Alimentation	4 piles type AA
Classe de protection III	Protection par basse tension
Dimensions des cartes	9,3 x 6,3 mm max.
Nombre de cartes	108 max.
Dimensions	207 x 100 x 97 mm
Poids	375 g

## Description du produit



1. Support pour jeu de cartes gauche
2. Bac collecteur de cartes
3. Support pour jeu de cartes droit
4. Compartiment à piles 1
5. Levier de mélange
6. Compartiment à piles 2

## Mise en marche

### Insérer les piles

Insérez 2 piles AA dans chaque compartiment à piles. Respectez les consignes de polarité inscrites dans le compartiment à piles.

## Utilisation



### NOTE :

Vous pouvez mélanger un maximum de 108 cartes (2 jeux de 54 cartes) à la fois.

1. Séparez les cartes en deux piles de même hauteur.
2. Placez une pile de cartes sur chaque support (gauche et droit).
3. Appuyez ensuite sur le levier de mélange avec l'inscription, 'PRESS DOWN TO OPERATE' à l'avant de l'appareil et maintenez-le dans cette position.
4. Les cartes de chaque pile sont alors aspirées à l'intérieur de l'appareil et mélangées automatiquement.
5. Maintenez le levier appuyé jusqu'à ce que toutes les cartes aient été aspirées et mélangées. Ensuite, relâchez-le.
6. Retirez le tiroir du bac collecteur de cartes.
7. Retirez le jeu complètement mélangé.
8. Remplacez ensuite le bac collecteur de cartes pour que, lors du prochain mélange, les cartes tombent dedans.

## Consignes de sécurité



### ATTENTION !

**Ne convient pas aux enfants de moins de 3 ans. Contient des petites pièces pouvant être avalées ! Risque d'étouffement !**

- Ce mode d'emploi vous permet de vous familiariser avec le fonctionnement du produit. Conservez précieusement ce mode d'emploi afin de pouvoir le consulter en cas de besoin. Le cas échéant, transmettez-le à l'utilisateur suivant.
- Pour connaître les conditions de garantie, veuillez contacter votre revendeur. Veuillez également tenir compte des conditions générales de vente !
- Veillez à utiliser le produit uniquement comme indiqué dans la notice. Une mauvaise utilisation peut endommager le produit ou son environnement.
- Respectez les consignes de sécurité lors de l'utilisation.
- Le démontage ou la modification du produit affecte sa sécurité. Attention, risque de blessure !
- N'ouvrez jamais le produit, sauf pour changer les piles. Ne tentez jamais de réparer vous-même le produit !

- Manipulez le produit avec précaution. Un coup, un choc, ou une chute, même de faible hauteur, peut l'endommager.
- N'exposez pas le produit à l'humidité ni à une chaleur extrême.
- Ne plongez jamais le produit dans l'eau ni dans aucun autre liquide.
- N'insérez aucun objet dans les ouvertures de l'appareil.
- Respectez les consignes concernant les dimensions (9,3 × 6,3 mm) et le nombre de cartes (108) adaptés à l'appareil. Ne surchargez pas l'appareil.
- Aucune garantie ne pourra être appliquée en cas de mauvaise utilisation.
- Le fabricant décline toute responsabilité en cas de dégâts matériels ou dommages (physiques ou moraux) dus à une mauvaise utilisation et/ou au non-respect des consignes de sécurité.
- Sous réserve de modification et d'erreur !

### Consignes importantes pour le traitement des déchets

Cet appareil électronique ne doit **PAS** être jeté dans la poubelle de déchets ménagers. Pour l'enlèvement approprié des déchets, veuillez vous adresser aux points de ramassage publics de votre municipalité. Les détails concernant l'emplacement d'un tel

point de ramassage et les éventuelles restrictions de quantité existantes par jour/mois/année, ainsi que sur des frais éventuels de collecte, sont disponibles dans votre municipalité.

### Déclaration de conformité

La société PEARL.GmbH déclare ce produit NX-1466-675 conforme aux directives actuelles suivantes du Parlement Européen : 2009/48/CE, relative à la sécurité des jouets, 2011/65/UE, relative à la limitation de l'utilisation de certaines substances dangereuses dans les équipements électriques et électroniques, et 2014/30/UE, concernant la compatibilité électromagnétique.



Qualitätsmanagement  
Dipl. Ing. (FH) Andreas Kurtasz  
Service Qualität  
Dipl. Ing. (FH) Andreas Kurtasz

La déclaration de conformité complète du produit est disponible en téléchargement à l'adresse  
<https://www.pearl.fr/support/notices> ou sur simple demande par courriel à [qualite@pearl.fr](mailto:qualite@pearl.fr).