

Design-Elektrokamin „Tirari“

zu Wandmontage, 2.000 Watt

Bedienungsanleitung



Inhaltsverzeichnis

Ihr neuer Elektrokamin	4
Lieferumfang	4
Wichtige Hinweise zu Beginn	5
Allgemeine Sicherheitshinweise	6
Wichtige Hinweise zu Knopfzellen und deren Entsorgung	8
Wichtige Hinweise zur Entsorgung	8
Konformitätserklärung	9
Produktdetails	10
Inbetriebnahme	14
Montage	14
Verwendung	16
Stand-by-Modus ein/ausschalten	16
Flammen-Effekt ein/ausschalten und dimmen	16
Flammenfarbe wählen.....	17
Heiz-Funktion ein/ausschalten	17
Ziel-Temperatur einstellen	17
Wochentag und Uhrzeit einstellen.....	17
Ein-/Ausschalt-Automatik	18
Fenster-auf-Erkennung	19
Reinigung und Wartung	19
Knopfzelle wechseln	20
Problemlösung	20
Technische Daten	21

Informationen und Antworten auf häufige Fragen (FAQs) zu vielen unserer Produkte
sowie ggfs. aktualisierte Handbücher finden Sie auf der Internetseite:

www.carlo-milano.de

Geben Sie dort im Suchfeld die Artikelnummer oder den Artikelnamen ein.

Ihr neuer Elektrokamin

Sehr geehrte Kundin, sehr geehrter Kunde,

vielen Dank für den Kauf dieses Elektrokamins. Er sorgt nicht nur für Wärme in Ihrer Wohnung – dank realistischem Flammeneffekt machen Sie es sich besonders gemütlich! Die Abzugsrohr-Attrappe sorgt für uriges Ambiente.

Bitte lesen Sie diese Bedienungsanleitung sorgfältig durch und befolgen Sie die aufgeführten Hinweise und Tipps, damit Sie Ihren neuen Elektrokamin optimal einsetzen können.

Lieferumfang

- Elektrokamin „Tirari“
- Fernbedienung mit Knopfzelle
- Deko-Elemente
- Wandhalterung mit Montagematerial
- Bedienungsanleitung

Wichtige Hinweise zu Beginn

- Dieses Gerät kann von Kindern ab 8 Jahren sowie von Personen mit reduzierten physischen, sensorischen oder mentalen Fähigkeiten oder Mangel an Erfahrung und/oder Wissen benutzt werden, wenn sie beaufsichtigt oder bezüglich des sicheren Gebrauchs des Gerätes unterwiesen wurden und die daraus resultierenden Gefahren verstanden haben. Kinder dürfen nicht mit dem Gerät spielen. Reinigung und Benutzer-Wartung dürfen nicht durch Kinder durchgeführt werden, es sei denn, sie sind älter als 8 Jahre und beaufsichtigt.
- Kinder jünger als 3 Jahre sind vom Gerät und der Anschlussleitung fernzuhalten, es sei denn, sie werden ständig überwacht.
- Kinder ab 3 Jahren und jünger als 8 Jahre dürfen das Gerät nur ein- und ausschalten, wenn sie beaufsichtigt werden oder bezüglich des sicheren Gebrauchs des Gerätes unterwiesen wurden und die daraus resultierenden Gefahren verstanden haben, vorausgesetzt, dass das Gerät in seiner normalen Gebrauchslage platziert oder installiert ist. Kinder ab 3 Jahren und jünger als 8 Jahre dürfen nicht den Stecker in die Steckdose stecken, das Gerät nicht regulieren, das Gerät nicht reinigen/oder nicht die Wartung durch den Benutzer durchführen.
- Vorsicht: Einige Teile des Produkts können sehr heiß werden und Verbrennungen verursachen. Besondere Vorsicht ist geboten, wenn Kinder und schutzbedürftige Personen anwesend sind.
- Das Heizgerät darf nicht in der Nähe von Vorhängen oder anderen brennbaren Materialien angebracht werden, da Brandgefahr besteht.
- Leicht entflammbare Stoffe oder Gase vom Gerät fernhalten.
- Keine Fremdkörper in Geräteöffnungen einführen – Gefahr von Stromschlag und Gerätebeschädigung.

- Nicht in feuergefährdeten Räumen (z.B. Holzschuppen) betreiben.
- Heizgerät nur mit vollständig ausgerollter Netzleitung betreiben.
- Netzleitung nie um das Gerät wickeln.
- Dieses Heizgerät nicht in unmittelbarer Nähe einer Badewanne, einer Dusche oder eines Schwimmbeckens benutzen.
- Ist das Gerät längere Zeit außer Betrieb, Netzstecker ziehen!
- Das Gehäuse kann sich bei längerem Betrieb stark erwärmen. Das Gerät ist so aufzustellen, dass ein zufälliges Berühren ausgeschlossen ist.
- Dieses Produkt ist nur für den Einsatz in gut isolierten Räumen oder für den gelegentlichen Gebrauch geeignet.

Allgemeine Sicherheitshinweise



WARNUNG: Um eine Überhitzung des Heizgeräts zu vermeiden, darf das Heizgerät nicht abgedeckt werden.

- Diese Bedienungsanleitung dient dazu, Sie mit der Funktionsweise dieses Produktes vertraut zu machen. Bewahren Sie diese Anleitung daher gut auf, damit Sie jederzeit darauf zugreifen können. Geben Sie sie gegebenenfalls an Nachbenutzer weiter.
- Bitte lesen Sie die Bedienungsanleitung aufmerksam durch. Sie enthält wichtige Hinweise für den Gebrauch, die Sicherheit und die Wartung des Gerätes.
- Das Gerät darf nur für den vorgesehenen Zweck, gemäß dieser Gebrauchsanweisung, verwendet werden.
- Bitte beachten Sie beim Gebrauch die Sicherheitshinweise.
- Überprüfen Sie vor der Inbetriebnahme das Gerät und seine Anschlussleitung sowie das Zubehör auf Beschädigungen. Verwenden Sie das Gerät nicht, wenn es sichtbare Schäden aufweist.
- Betreiben Sie das Gerät nur an haushaltsüblichen Steckdosen. Prüfen Sie, ob die auf dem Typenschild angegebene Netzspannung mit der Ihres Stromnetzes übereinstimmt.

- Achten Sie darauf, dass die Anschlussleitung nicht gequetscht wird und nicht über scharfen Kanten oder heiße Oberflächen gezogen wird. Verwenden Sie die Anschlussleitung nicht zum Tragen.
- Verlegen Sie die Anschlussleitung nicht unter Teppichen.
- Wenn die Netzanschlussleitung dieses Gerätes beschädigt wird, muss sie durch den Hersteller oder seinen Kundendienst oder eine ähnlich qualifizierte Person ersetzt werden, um Gefährdungen zu vermeiden.
- Ziehen Sie den Netzstecker des Gerätes:
 - nach jedem Gebrauch,
 - bei Störungen während des Betriebes,
 - vor jeder Reinigung des Gerätes.
- Ziehen Sie den Stecker nie am Netzkabel oder mit nassen Händen aus der Steckdose.
- Betreiben Sie das Gerät nicht in direkter unterhalb einer Steckdose.
- Schließen Sie das Gerät nicht mithilfe eines Verlängerungskabels an die Steckdose an.
- Das Gerät ist ausschließlich für den Haushaltsgebrauch oder ähnliche Verwendungszwecke bestimmt. Es darf nicht für gewerbliche Zwecke verwendet werden!
- Das Gerät ist nur zur Verwendung in Innenräumen geeignet.
- Achten sie darauf, dass das Gerät beim Betrieb eine gute Standfestigkeit besitzt und nicht über das Netzkabel gestolpert werden kann.
- Benutzen Sie das Gerät niemals nach einer Fehlfunktion, z.B. wenn das Gerät ins Wasser oder heruntergefallen ist oder auf eine andere Weise beschädigt wurde.
- Lassen Sie das Gerät während des Betriebs niemals unbeaufsichtigt. Sollten Sie den Raum, in dem das Gerät betrieben wird, verlassen müssen, selbst wenn nur für eine kurze Zeit, schalten Sie das Gerät vorher aus.
- Achten Sie darauf, dass das Gerät während des Betriebs mindestens 15 cm Abstand von Wänden oder anderen Objekten hat, die die Luftzirkulation beeinträchtigen könnten.
- Betreiben Sie das Gerät nicht auf oder in der Nähe von heißen Oberflächen.
- Bevor Sie das Gerät reinigen, stellen Sie sicher, dass der Netzstecker gezogen und das Gerät vollständig abgekühlt ist.
- Reinigen Sie das Gerät nicht mit aggressiven Scheuermitteln.
- Verwenden Sie das Gerät ausschließlich mit dem Zubehör, das mitgeliefert oder vom Hersteller empfohlen wird. Bei der Verwendung von nicht geeignetem Zubehör besteht Verletzungsgefahr und die Gefahr, dass das Gerät beschädigt wird.
- Verwenden Sie das Gerät nicht, um damit Kleidungsstücke oder andere Textilien zu trocknen.

- Verwenden Sie den Elektrokamin nicht mit einer Zeitschaltuhr oder einem anderen Gerät, das den Elektrokamin automatisch einschaltet. Es besteht Brandgefahr, falls der Elektrokamin abgedeckt oder falsch aufgestellt ist.
- **WARNUNG:** Der Elektrokamin verfügt über keine Einrichtung zur Regulierung der Raumtemperatur. Betreiben Sie den Elektrokamin nicht in kleinen Räumen, wenn sich in diesen Personen befinden, die den Raum nicht selbstständig verlassen können, sofern keine dauerhafte Beaufsichtigung gewährleistet ist.
- Der Hersteller übernimmt keine Verantwortung bei falschem Gebrauch, der durch Nichtbeachtung der Gebrauchsanleitung zustande kommt.
- Ein Umbauen oder Verändern des Produktes beeinträchtigt die Produktsicherheit. Achtung Verletzungsgefahr!
- Alle Änderungen und Reparaturen an dem Gerät oder Zubehör dürfen nur durch den Hersteller oder von ihm ausdrücklich hierfür autorisierte Personen durchgeführt werden.
- Achten Sie darauf, dass das Produkt an einer Steckdose betrieben wird die leicht zugänglich ist, damit Sie das Gerät im Notfall schnell vom Netz trennen können.
- Technische Änderungen und Irrtümer vorbehalten.

Wichtige Hinweise zu Knopfzellen und deren Entsorgung

Knopfzellen gehören **nicht** in den Hausmüll. Als Verbraucher sind Sie gesetzlich verpflichtet, gebrauchte Knopfzellen zur fachgerechten Entsorgung zurückzugeben. Sie können Ihre Knopfzellen bei den öffentlichen Sammelstellen in Ihrer Gemeinde abgeben oder überall dort, wo Knopfzellen der gleichen Art verkauft werden.

- Achten Sie unbedingt auf die richtige Polarität der Knopfzellen. Falsch eingesetzte Knopfzellen können zur Zerstörung des Gerätes führen – Brandgefahr!
- Versuchen Sie nicht, Knopfzellen zu öffnen und werfen Sie Knopfzellen nicht in Feuer.
- Knopfzellen, aus denen Flüssigkeit austritt, sind gefährlich. Berühren Sie diese nur mit geeigneten Handschuhen.
- Knopfzellen gehören nicht in die Hände von Kindern.
- Nehmen Sie die Knopfzelle aus dem Gerät, wenn Sie es für längere Zeit nicht benutzen.

Wichtige Hinweise zur Entsorgung

Dieses Elektrogerät gehört **nicht** in den Hausmüll. Für die fachgerechte Entsorgung wenden Sie sich bitte an die öffentlichen Sammelstellen in Ihrer Gemeinde. Einzelheiten zum Standort einer solchen Sammelstelle und über ggf. vorhandene Mengenbeschränkungen pro Tag/Monat/Jahr entnehmen Sie bitte den Informationen der jeweiligen Gemeinde.

Konformitätserklärung

Hiermit erklärt PEARL.GmbH, dass sich das Produkt NX-1478-675 in Übereinstimmung mit der RoHS-Richtlinie 2011/65/EU, der EMV-Richtlinie 2014/30/EU und der Niederspannungsrichtlinie 2014/35/EU befindet.

Kurtasz, A.

Qualitätsmanagement
Dipl.-Ing. (FH) Andreas Kurtasz

Die ausführliche Konformitätserklärung finden Sie unter www.pearl.de/support.
Geben Sie dort im Suchfeld die Artikelnummer NX-1478 ein.



Produktdetails

Wandkamin



- | | |
|---------------------------|---------------------|
| 1. Kamin-Gehäuse | 4. Flammen-Effekt |
| 2. Betriebsstatus-Anzeige | 5. Deko-Elemente |
| 3. Warmluft-Auslass | 6. Ein/Aus-Schalter |

Bedienpanel am Gerät



- | | |
|--------------------------|---------------------------|
| 1. Stand-by-Taste | 3. Flammen-Effekt dimmen |
| 2. Heiz-Funktion ein/aus | 4. Flammen-Effekt ein/aus |

Fernbedienung



Stand-by-Taste



Ein-/Ausschalt-Automatik programmieren



Uhrzeit und Tag einstellen



Einstellungen zurücksetzen



Fenster-auf-Erkennung



Ein-/Ausschalt-Automatik ein/aus



Heiz-Funktion ein/aus


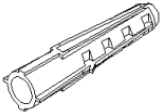
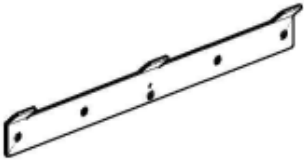


Flammen-Effekt dimmen



Flammen-Effekt ein/aus

Montagematerial

Teil	Beschreibung	Anzahl
	Schraube	3x
	Dübel	3x
	Wandhalterung	1x



HINWEIS:

Bitte beachten Sie, dass das mitgelieferte Montagematerial für den gewünschten Anbringungsort möglicherweise nicht geeignet ist. Passendes Montagematerial erhalten Sie im Baumarkt.

Inbetriebnahme



ACHTUNG!

Verbinden Sie das Gerät erst mit der Stromversorgung, wenn Sie die Bedienungsanleitung vollständig gelesen haben.

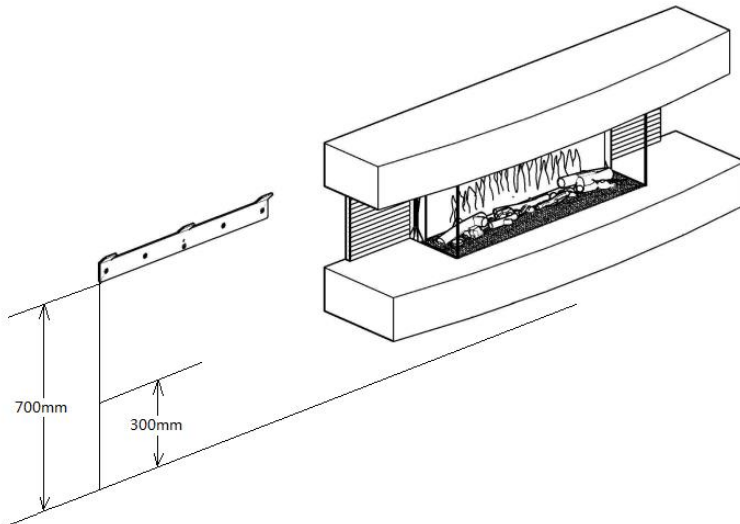
Montage



HINWEIS:

Falls Sie über keine Erfahrung mit Montagearbeiten verfügen, lassen Sie die Montage von einer Fachperson vornehmen.

1. Legen Sie die Wandhalterung horizontal an der gewünschten Wand an und markieren Sie die 3 Löcher für die Schrauben. Verwenden Sie zur horizontalen Ausrichtung eine Wasserwaage. Beachten Sie, dass sich die Schrauben in einer Höhe von ca. 70 cm vom Boden befinden sollten. Die gebogene Seite der Wandhalterung zeigt nach oben und von der Wand weg.



2. Entfernen Sie die Wandhalterung und bohren Sie 3 Löcher entsprechend dem Durchmesser der Dübel in die Markierungen.



ACHTUNG!

Achten Sie darauf, dass an der gewählten Bohrstelle keine Leitungen oder Rohre verlaufen. Dies kann zu Verletzungen oder Umgebungsschäden führen!


3. Setzen Sie 3 Dübel in die Löcher ein.
4. Schrauben Sie die Wandhalterung mit 3 Schrauben an der Wand fest.
5. Hängen Sie den Kamin mit den Schlitz in der Rückseite in die Wandhalterung ein.

**ACHTUNG!**

Nehmen Sie die Montage nicht alleine vor. Lassen Sie sich zur Sicherheit von einer dritten Person helfen, um den Kamin in die Wandhalterung einzuhängen. Gehen Sie besonders vorsichtig vor und lassen Sie den Kamin erst los, wenn Sie sicher sind, dass er sicher hält.

6. Legen Sie die Deko-Elemente in den Kamin und schließen Sie ihn an die Stromversorgung an. Ihr Wandkamin ist nun einsatzbereit.

Verwendung

Schalten Sie den Kamin ein, indem Sie den Ein/Aus-Schalter auf die Position **I** stellen. Sie hören zur Bestätigung einen Signalton. Das Display leuchtet kurz auf, anschließend wird das Symbol  angezeigt. Der Kamin befindet sich nun im Stand-by-Modus.


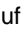
Sie können den Kamin über das Bedienpanel an der oberen rechten Innenseite oder über die Fernbedienung steuern. Die Status-LEDs im Bedienpanel leuchten entsprechen der eingestellten Funktionen.





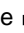

HINWEIS:

Wenn während des Betriebs die Display-Anzeige erloschen ist, müssen Sie die Tasten auf dem Bedienpanel bzw. der Fernbedienung ggf. zweimal drücken, um eine Funktion auszuführen. Beim ersten Drücken wird zunächst das Display eingeschaltet, erst beim zweiten Drücken wird die gewünschte Funktion ausgeführt.


Stand-by-Modus ein/ausschalten

1. Drücken Sie die Taste  auf dem Bedienpanel oder auf der Fernbedienung, um den Kamin einzuschalten. Sie hören zur Bestätigung einen Signalton. Das Display leuchtet auf und zeigt die aktuelle Raumtemperatur, Uhrzeit und Einstellungen an. Nach kurzer Zeit erlischt das Display wieder.
2. Um den Kamin wieder in den Stand-by-Modus zu versetzen, drücken Sie erneut die Taste .

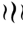
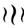
Flammen-Effekt ein/ausschalten und dimmen

1. Drücken Sie die Taste  auf dem Bedienpanel oder auf der Fernbedienung, um den Flammen-Effekt einzuschalten. Sie hören zur Bestätigung einen Signalton. Das Display leuchtet auf, zeigt die entsprechende Einstellung an und erlischt nach kurzer Zeit wieder.
2. Sie können die Helligkeit des Flammen-Effekts in 5 Stufen regulieren. Drücken Sie dazu wiederholt die die Taste  auf dem Bedienpanel oder die Taste  auf der Tastatur, bis die gewünschte Helligkeits-Einstellung erreicht ist. Sie hören zur Bestätigung jeweils einen Signalton. Das Display leuchtet auf, zeigt die entsprechende Einstellung an und erlischt nach kurzer Zeit wieder.
3. Um den Flammen-Effekt wieder auszuschalten, drücken Sie erneut die Taste .

Flammenfarbe wählen

Halten Sie wiederholt die Taste  für ca. 3 Sekunden gedrückt, um die verschiedenen Flammenfarben durchzuschalten: gelb – gelb und blau – blau. Standardmäßig ist die gelbe Flammenfarbe eingestellt.




Heiz-Funktion ein/ausschalten

1. Drücken Sie die Taste  auf dem Bedienpanel oder auf der Fernbedienung, um die Heizfunktion einzuschalten. Sie hören zur Bestätigung einen Signalton. Das Display leuchtet auf, zeigt die entsprechende Einstellung an und erlischt nach kurzer Zeit wieder.
2. Um die Heizfunktion wieder auszuschalten, drücken Sie erneut die Taste .

Ziel-Temperatur einstellen

1. Drücken Sie wiederholt die Tasten + und – auf der Fernbedienung, um die gewünschte Zieltemperatur für die Heizfunktion einzustellen. Das Display leuchtet auf, die Temperatur-Anzeige blinkt. Sie hören zur Bestätigung jeweils einen Signalton.
2. Ist die gewünschte Temperatur eingestellt, bestätigen Sie Ihre Auswahl durch Drücken der Taste **OK**. Sie hören einen Signalton. Das Display zeigt wieder die aktuelle Raumtemperatur an und erlischt nach kurzer Zeit.

Wochentag und Uhrzeit einstellen

1. Drücken Sie die Taste  auf der Fernbedienung, um das Menü zum Einstellen von Wochentag und Uhrzeit aufzurufen. Sie hören zur Bestätigung einen Signalton. Das Display leuchtet auf und zeigt die aktuell eingestellten Werte für Tag und Uhrzeit.
2. Der eingestellte Tag blinkt. Drücken Sie wiederholt die Tasten ↑ und ↓ auf der Fernbedienung, um den Wochentag zu verstellen. Sie hören zur Bestätigung jeweils einen Signalton.
3. Drücken Sie die Taste , um Ihre Auswahl zu bestätigen. Sie hören einen Signalton.
4. Die Stundenzahl im Display blinkt. Drücken Sie wiederholt die Tasten + und – auf der Fernbedienung, um die Stundenzahl zu verstellen. Sie hören zur Bestätigung jeweils einen Signalton.
5. Drücken Sie die Taste , um Ihre Auswahl zu bestätigen. Sie hören einen Signalton.


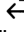
6. Die Minutenzahl im Display blinkt. Gehen Sie vor wie unter 4. und 5. beschrieben.
7. Das Display zeigt die eingestellten Werte für Datum und Uhrzeit an und erlischt nach kurzer Zeit wieder.


Ein-/Ausschalt-Automatik


Um die Funktion zum automatischen Ein- und Ausschalten des Kamins zu nutzen, müssen Sie diese zunächst programmieren. Sie können bis zu 10 verschiedene Ein-/Ausschalt-Szenarien festlegen. Gehen Sie dazu wie folgt vor:

1. Drücken Sie die Taste \odot auf der Fernbedienung, um das Menü zum Programmieren der Ein-/Ausschalt-Automatik aufzurufen. Sie hören zur Bestätigung einen Signalton.
2. Das Display zeigt die Einstellungen des ersten Ein-/Ausschalt-Szenarios an, die Zahl „01“ blinkt. Drücken Sie wiederholt die Tasten + und – auf der Fernbedienung, um das zu programmierende Szenario (01 – 10) auszuwählen. Sie hören zur Bestätigung jeweils einen Signalton.
3. Drücken Sie erneut die Taste \odot . Die Wochentags-Anzeige blinkt. Drücken Sie wiederholt die Tasten \uparrow und \downarrow auf der Fernbedienung, um den Wochentag für die automatische Ein- und Ausschaltung auszuwählen. Bestätigen Sie Ihre Auswahl mit der Taste + oder machen Sie sie mit der Taste – rückgängig. Sie können beliebig viele Tage auswählen. Sie hören zur Bestätigung jeweils einen Signalton.
4. Drücken Sie erneut die Taste \odot . Das Display zeigt neben der Szenario-Nummer „ON“, die Stundenzahl blinkt. Drücken Sie wiederholt die Tasten + und –, um die gewünschte Stunde für die Einschaltzeit einzustellen. Sie hören zur Bestätigung jeweils einen Signalton.
5. Drücken Sie erneut die Taste \odot , die Minutenzahl blinkt. Drücken Sie wiederholt die Tasten + und –, um die gewünschte Minute für die Einschaltzeit einzustellen. Sie hören zur Bestätigung jeweils einen Signalton.
6. Gehen Sie wie unter 4. und 5. beschrieben vor, um die Ausschaltzeit einzustellen. Das Display zeigt dabei neben der Szenario-Nummer „OFF“
7. Drücken Sie erneut die Taste \odot , die Temperatur-Anzeige blinkt. Drücken Sie wiederholt die Tasten + und –, um die gewünschte Zieltemperatur für das aktuelle Ein-/Ausschalt-Szenario einzustellen. Sie hören zur Bestätigung jeweils einen Signalton.
8. Drücken Sie erneut die Taste \odot , um Ihre Einstellungen zu bestätigen. Sie hören einen Signalton, das Display erlischt nach kurzer Zeit wieder.

Um bereits programmierte Ein-/Ausschalt-Szenarien wieder zu löschen, gehen Sie wie folgt vor:

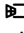
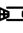
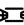
1. Drücken Sie die Taste , um das Menü zum Programmieren der Ein-/Ausschalt-Automatik aufzurufen. Sie hören zur Bestätigung einen Signalton.
2. Das Display zeigt die Einstellungen des ersten Ein-/Ausschalt-Szenarios an, die Zahl „01“ blinkt. Drücken Sie wiederholt die Tasten + und –, um das zu löschende Szenario (01 – 10) auszuwählen. Sie hören zur Bestätigung jeweils einen Signalton.
3. Drücken Sie die Taste , um die Einstellungen des ausgewählten Szenarios zurückzusetzen. Sie hören zur Bestätigung einen Signalton, das Display erlischt nach kurzer Zeit wieder.

Um die Ein-/Ausschalt-Automatik zu aktivieren, drücken Sie die Taste  auf der Fernbedienung. Sie hören zur Bestätigung einen Signalton. Das Display zeigt ein Uhren-Symbol neben dem Stand-by-Symbol an. Der Kamin schaltet sich nun zu den programmierten Zeiten selbstständig ein und aus.

Um die Ein-/Ausschalt-Automatik wieder zu deaktivieren, drücken Sie erneut die Taste  auf der Fernbedienung.

Fenster-auf-Erkennung


Ist die Fenster-auf-Erkennung aktiviert, reduziert der Kamin bei aktivierter Heizfunktion die Heizleistung, sobald die Raumtemperatur rapide fällt – z.B. weil durch Lüften kalte Außenluft einströmt. Dies hilft, Energie einzusparen.

1. Drücken Sie die Taste  auf der Fernbedienung, um die Fenster-auf-Erkennung einzuschalten. Das Display leuchtet auf und zeigt das Symbol . Sie hören zur Bestätigung einen Signalton, das Display erlischt nach kurzer Zeit wieder.
2. Um die Fenster-auf-Erkennung wieder auszuschalten, drücken Sie erneut die Taste .

Reinigung und Wartung



ACHTUNG!

Bevor Sie den Kamin reinigen oder warten, trennen Sie ihn unbedingt von der Stromversorgung. Schalten Sie ihn dazu mit der Stand-by-Taste aus und stellen Sie den Ein/Aus-Schalter auf die Position . Ziehen Sie dann den Netzstecker und warten Sie, bis der Kamin vollständig abgekühlt ist.

Wischen Sie die inneren und seitlichen Glaspaneele mit einem sauberen, trockenen Tuch ab. Verwenden Sie keine scharfen Scheuer- oder Reinigungsmittel. Verwenden Sie keine Glasreiniger!

Wischen Sie das Metall-Gehäuse mit einem sauberen, feuchten Tuch ab. Verwenden Sie keine scharfen Scheuer- oder Reinigungsmittel.

Knopfzelle wechseln

1. Drehen Sie die Fernbedienung um und drücken Sie den Riegel links am Batteriefach nach innen.
2. Ziehen Sie das Batteriefach heraus und entnehmen Sie die alte Knopfzelle.
3. Legen Sie eine neue Knopfzelle ein. Achten Sie dabei auf die korrekte Polarität.
4. Schieben Sie das Fach wieder in die Fernbedienung und lassen Sie es einrasten.

Problemlösung

Problem: Das Gerät funktioniert nicht.

Lösung: Prüfen Sie, ob das Gerät mit einer Steckdose verbunden und eingeschaltet ist (Ein-/Aus-Schalter auf Position I).

Problem: kein Flammen-Effekt.

Lösung: Wenden Sie sich an den Kundenservice.

Problem: Das Gerät produziert keine Wärme.

Lösung: 1. Prüfen Sie, ob das Gerät mit einer Steckdose verbunden und eingeschaltet ist (Ein-/Aus-Schalter auf Position I).

2. Prüfen Sie, ob die Heizfunktion eingeschaltet ist.

3. Prüfen Sie, ob die eingestellte Zieltemperatur höher als die aktuelle Raumtemperatur ist.


Problem: Die Fernbedienung funktioniert nicht.

Lösung: 1. Prüfen Sie, ob die Knopfzelle korrekt eingelegt wurde.

2. Prüfen Sie, ob die Knopfzelle in der Fernbedienung leer ist und ersetzen Sie sie ggf.

3. Achten Sie darauf, die Fernbedienung direkt auf das Gerät zu richten.

Technische Daten

Stromversorgung	Wandkamin	220 – 240 Volt AC, 50/60 Hz
	Fernbedienung	1 Knopfzelle Typ CR2025
Schutzklasse I		Schutzleiter
Schutzart IP20		Geschützt gegen den Zugang mit einem Finger
Gehäuse-Material Wandkamin		Metall, Glas
Maße	Wandkamin	81 x 41,5 x 20 cm
	Fernbedienung	40 x 85 x 6 mm
Gesamt-Gewicht		16,3 kg

Kundenservice:

DE: +49(0)7631-360-350

CH: +41(0)848-223-300

FR: +33(0)388-580-202

PEARL GmbH | PEARL-Straße 1-3 | D-79426 Buggingen

© REV3 – 10.03.2022 – JvdH/CR/FE//BR