

Sehr geehrte Kundin, sehr geehrter Kunde,

vielen Dank für den Kauf dieses Edelstahl-Briefkastens mit Solar-Leuchthausnummernfeld.

Bitte lesen Sie diese Bedienungsanleitung und befolgen Sie die aufgeführten Hinweise und Tipps, damit Sie Ihren neuen Edelstahl-Briefkasten optimal einsetzen können.

Lieferumfang

- Edelstahl Briefkasten
- Klebeziffern
- Klebebuchstaben
- 4 Feststellschrauben
- 4 Dübel
- 4 Abstandhalter
- Wetterschutz inkl. 2 Schrauben und 2 Muttern
- 2 Schlüssel

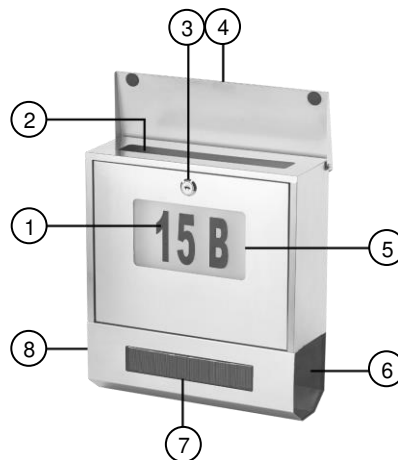
Notwendiges Zubehör:

1 x AA-Akku 1,2 V (z.B. PX-1607)

Technische Daten

Maße	30 x 33 x 10 cm
LEDs	3
NiMH-Akku	Typ AA, 1,2 V
Ladezeit	6 – 8 Stunden
Leuchtdauer	12 Stunden

Produktdetails



- | | |
|-----------------|------------------------------|
| 1. Hausnummer | 5. LED-Panel |
| 2. Briefschlitz | 6. Zeitungsfach |
| 3. Schloss | 7. Solarpanel & Lucht-Sensor |
| 4. Deckel | 8. Wetterschutz |

Hinweise zum Montage-Ort

Bitte achten Sie bei der Wahl des Montage-Ortes auf folgende Punkte:

- Das Solarpanel sollte möglichst lange möglichst direkter Sonneneinstrahlung ausgesetzt sein.
- Es dürfen sich keine nächtlichen Lichtquellen in der Nähe befinden, diese können den Licht-Sensor beeinträchtigen.
- Achten Sie darauf, dass das Zeitungsfach möglichst nur auf einer Seite den Elementen ausgesetzt ist. Bringen Sie auf dieser dann den Wetterschutz an.

Inbetriebnahme

1. Briefkasten an Wand montieren

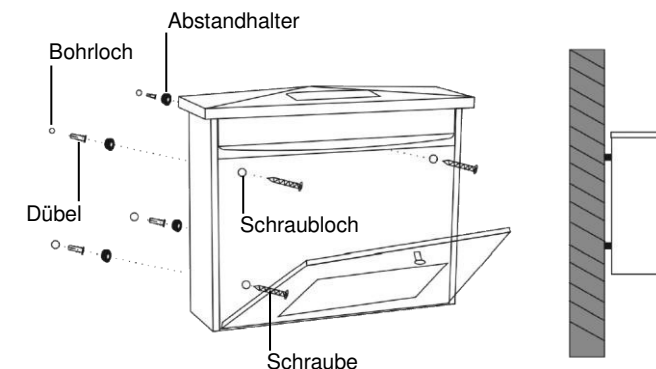
1. Öffnen Sie den Briefkasten.
2. Markieren Sie an der Montagefläche die Position der vier Schraublöcher des Briefkastens.



ACHTUNG!

Achten Sie darauf, dass an der gewählten Bohrstelle keine Leitungen oder Rohre verlaufen. Dies kann zu Verletzungen oder Umgebungsschäden führen!

3. Bohren Sie vier Löcher mit einem 6-mm-Bohrer an der markierten Position.
4. Setzen Sie in jedes Bohrloch einen Dübel ein.
5. Legen Sie je einen Abstandhalter über jedes Bohrloch und schrauben Sie den Briefkasten an die Wand.



2. Wetterschutz anbringen

Bringen Sie den Wetterschutz auf der Seite des Zeitungsfaches an, die den Elementen stärker ausgesetzt ist.

1. Öffnen Sie den Briefkasten.
2. Setzen Sie den Wetterschutz passend am Zeitungsfach an. Achten Sie darauf, dass die Schraublöcher des Wetterschutzes genau unter den Schraublöchern am Boden des Briefkastens liegen.
3. Stecken Sie zwei Schrauben vom Zeitungsfach aus durch Wetterschutz und Briefkasten-Boden.
4. Setzen Sie im Briefkasten zwei Muttern auf die Schrauben.
5. Ziehen Sie Schrauben und Muttern fest an.

6. Schließen Sie den Briefkasten.

3. Hausnummer anbringen

Kleben Sie mit Hilfe der Klebeziffern und Klebebuchstaben Ihre Hausnummer auf das LED-Panel Ihres Briefkastens.

4. Akku einsetzen



HINWEIS:

Laden Sie den Akku vor dem ersten Gebrauch vollständig in einem geeigneten Akku-Ladegerät auf.

Der Akku ist nicht im Lieferumfang enthalten.

1. Öffnen Sie den Briefkasten. Das Akkufach befindet sich auf der Rückseite des LED-Panels.
2. Öffnen Sie das Akkufach.
3. Setzen Sie einen NiMH-Akku des Typs AA (1,2 V) in das Akkufach ein. Achten Sie dabei auf die Angaben zur Polarität im Akkufach.
4. Schließen Sie das Akkufach wieder.

Verwendung

1. Postzustellung

Briefe können durch den Briefschlitz eingeworfen werden und sind durch den Deckel vor dem Wetter geschützt. Öffnen Sie den Briefkasten, um diese zu entnehmen.

Zeitungen und Prospekte können in das Zeitungsfach gelegt werden.

2. Sichtbarkeit

Sobald es dunkel wird, leuchtet das LED-Panel. So ist Ihre Hausnummer auch am frühen Morgen, späten Abend oder an dunklen Tagen gut sichtbar.

Akku aufladen

Der eingesetzte Akku (nicht im Lieferumfang enthalten) wird tagsüber über das Solarpanel aufgeladen. Sollte das LED-Panel trotzdem schwächer leuchten (z.B. in Jahreszeiten mit wenig Sonnenschein), entnehmen Sie den Akku und laden Sie ihn in einem geeigneten Akku-Ladegerät auf.

Reinigung

- Reinigen Sie das Solarpanel regelmäßig mit einem weichen, leicht angefeuchteten Tuch. Schmutz- und Staubablagerungen beeinträchtigen die Leistung des Solarpanels.
- Reinigen Sie das Briefkasten-Gehäuse bei Bedarf mit einem leicht angefeuchteten Tuch. Verwenden Sie keine kratzenden oder scheuernden Hilfs- oder Reinigungsmittel!

Allgemeine Sicherheitshinweise

- Diese Bedienungsanleitung dient dazu, Sie mit der Funktionsweise dieses Produktes vertraut zu machen. Bewahren Sie diese Anleitung daher gut auf, damit Sie jederzeit darauf zugreifen können. Geben Sie sie an Nachbenutzer weiter.
- Bitte beachten Sie beim Gebrauch die Sicherheitshinweise.
- Ein Umbauen oder Verändern des Produktes beeinträchtigt die Produktsicherheit. Achtung Verletzungsgefahr!
- Behandeln Sie das Produkt sorgfältig. Es kann durch Stöße, Schläge oder Fall aus bereits geringer Höhe beschädigt werden.
- Greifen Sie nicht vom Briefschlitz aus in den Briefkasten. Öffnen Sie den Briefkasten mit dem Schlüssel um Ihre Post zu entnehmen.
- Technische Änderungen und Irrtümer vorbehalten!

Wichtige Hinweise zur Entsorgung

Dieses Elektrogerät gehört **nicht** in den Hausmüll. Für die fachgerechte Entsorgung wenden Sie sich bitte an die öffentlichen Sammelstellen in Ihrer Gemeinde. Einzelheiten zum Standort einer solchen Sammelstelle und über ggf. vorhandene Mengenbeschränkungen pro Tag/Monat/Jahr entnehmen Sie bitte den Informationen der jeweiligen Gemeinde.

Konformitätserklärung

Hiermit erklärt PEARL.GmbH, dass sich das Produkt NX-1498-675 in Übereinstimmung mit der RoHS-Richtlinie 2011/65/EU und der EMV-Richtlinie 2014/30/EU befindet.

Kurtasz, A.

Qualitätsmanagement
Dipl. Ing. (FH) Andreas Kurtasz

Die ausführliche Konformitätserklärung finden Sie unter www.pearl.de/support. Geben Sie dort im Suchfeld die Artikelnummer ein.

Informationen und Antworten auf häufige Fragen (FAQs) zu vielen unserer Produkte sowie ggfs. aktualisierte Handbücher finden Sie auf der Internetseite:

www.lunartec.de

Geben Sie dort im Suchfeld die Artikelnummer oder den Artikelnamen ein.

Chère cliente, cher client,

Nous vous remercions d'avoir choisi cette boîte aux lettres avec numéro de maison lumineux.

Afin d'utiliser au mieux votre nouveau produit, veuillez lire attentivement ce mode d'emploi et respecter les consignes et astuces suivantes.

Contenu

- Boîte aux lettres en acier inoxydable
- Chiffres autocollants
- Lettres autocollantes
- 4 vis de réglage
- 4 chevilles
- 4 entretoises
- Protection contre la pluie, 2 vis, 2 écrous
- 2 clés

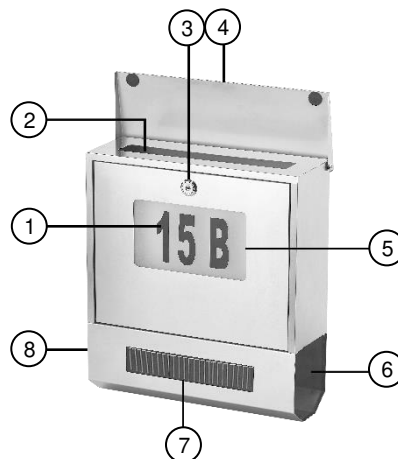
Accessoires requis :

1 x accumulateur AA 1,2 V

Caractéristiques techniques

Dimensions	30 x 33 x 10 cm
LED	3
Accumulateur NiMH	AA / 1,2 V
Durée du chargement	6 – 8 h
Durée d'éclairage	12 h

Description du produit



- | | |
|-----------------------|--|
| 1. Numéro de maison | 5. Panneau LED |
| 2. Fente pour lettres | 6. Compartiment à journaux |
| 3. Serrure | 7. Panneau solaire & capteur de luminosité |
| 4. Couverture | 8. Protection contre les intempéries |

Consignes sur le lieu de montage

Lors du choix du lieu de montage, soyez attentif aux points suivants :

- Le panneau solaire doit être exposé le plus longtemps possible au rayonnement direct du soleil
- Assurez-vous qu'aucune source de lumière nocturne ne se trouve à proximité : celle-ci peut nuire au bon fonctionnement du capteur de lumière.
- Si possible, veillez à ce que le compartiment à journaux ne soit exposé aux intempéries que d'un seul côté. Fixez ensuite la protection contre les intempéries.

Mise en marche

1. Installer la boîte aux lettres sur un mur

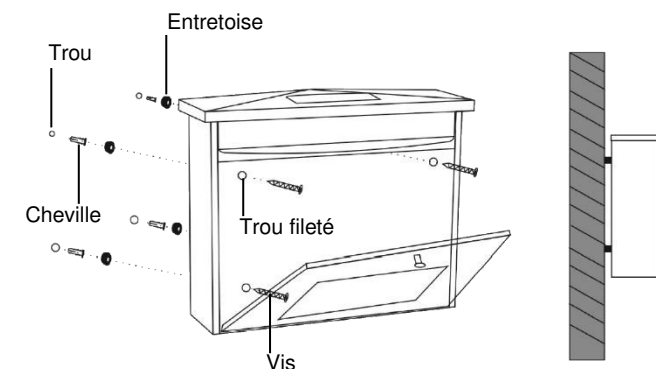
1. Ouvrez la boîte aux lettres.
2. Sur la surface de montage, marquez la position des quatre trous à percer pour la boîte aux lettres.



ATTENTION !

Assurez-vous qu'aucun câble ou conduit ne passe à l'endroit où vous avez choisi de percer. Cela pourrait causer des blessures physiques et / ou des dommages matériels.

3. Percez quatre trous avec un foret de 6 mm aux endroits marqués.
4. Insérez une cheville dans chacun des trous percés.
5. Placez une entretoise sur chaque trou et vissez la boîte aux lettres au mur.



2. Installer la protection contre les intempéries

Fixez la protection contre les intempéries sur le côté du compartiment à journaux le plus exposé aux intempéries.

1. Ouvrez la boîte aux lettres.
2. Installez la protection contre les intempéries comme il convient sur le compartiment à journaux. Assurez-vous que les trous de la protection contre les intempéries se trouvent exactement sous les trous au fond de la boîte aux lettres.
3. Insérez deux vis du compartiment à journaux à travers la protection contre les intempéries et la base de la boîte aux lettres.
4. Placez deux écrous sur les vis.

- Serrez les vis et écrous.
- Fermez la boîte aux lettres.

3. Installer le numéro de maison

Collez votre numéro de maison sur le panneau lumineux de votre boîte aux lettres à l'aide des chiffres et des lettres autocollants.

4. Insérer l'accumulateur



NOTE :

Avant la première utilisation, chargez complètement la batterie avec un chargeur approprié. L'accumulateur n'est pas fourni.

- Ouvrez la boîte aux lettres. Le compartiment de l'accumulateur se trouve sur la face arrière du panneau lumineux.
- Ouvrez le compartiment à accumulateur.
- Insérez un accumulateur NiMH AA (1,2 V) dans le compartiment à accumulateur. Ce faisant, veillez à respecter les consignes de polarité inscrites dans le compartiment.
- Refermez le compartiment à batterie.

Utilisation

1. Distribution du courrier

Les lettres peuvent être insérées dans la fente pour lettres et sont protégées des intempéries par le couvercle. Ouvrez la boîte aux lettres pour prendre votre courrier. Les journaux et prospectus peuvent être rangés dans le compartiment à journaux.

2. Visibilité

Lorsqu'il fait sombre, le panneau lumineux s'active. Ainsi, votre numéro brille et peut être lu de jour comme de nuit.

Charger la batterie

L'accumulateur (non fourni) charge pendant la journée grâce à l'énergie solaire. Si le panneau LED brille faiblement (pendant les saisons peu ensoleillées, etc.), retirez l'accumulateur et chargez-le avec un chargeur approprié.

Nettoyage

- Nettoyez le panneau solaire régulièrement. Pour cela, utilisez un chiffon doux et légèrement humide. La saleté et les dépôts de poussière nuisent au bon fonctionnement du panneau solaire.
- Si nécessaire, nettoyez le boîtier de la boîte aux lettres avec un chiffon légèrement humidifié. Ne pas utiliser de produits nettoyants abrasifs ou agressifs.

Consignes de sécurité générales

- Ce mode d'emploi vous permet de vous familiariser avec le fonctionnement du produit. Conservez précieusement ce mode d'emploi afin de pouvoir le consulter en cas de besoin. Transmettez-le le cas échéant à l'utilisateur suivant.
- Pour connaître les conditions de garantie, veuillez contacter votre revendeur. Veuillez également tenir compte des conditions générales de vente !
- Veillez à utiliser le produit uniquement comme indiqué dans la notice. Une mauvaise utilisation peut endommager le produit ou son environnement.
- Respectez les consignes de sécurité pendant l'utilisation.
- Le démontage ou la modification du produit affecte sa sécurité. Attention : risque de blessures !
- Manipulez le produit avec précaution. Un coup, un choc, ou une chute, même de faible hauteur, peut l'endommager.
- N'ouvrez pas la boîte aux lettres à partir de la fente à lettres. Ouvrez la boîte aux lettres à l'aide de la clé pour prendre votre courrier.
- Conservez le produit hors de la portée et de la vue des enfants.
- Ne regardez jamais directement le rayon lumineux de la lampe. Ne pointez pas la lampe directement dans les yeux d'une personne ou un animal.
- Aucune garantie ne pourra être appliquée en cas de mauvaise utilisation.
- Le fabricant décline toute responsabilité en cas de dégâts matériels ou dommages (physiques ou moraux) dus à une mauvaise utilisation et/ou au non-respect des consignes de sécurité.
- Sous réserve de modification et d'erreur !

Consignes importantes pour le traitement des déchets

Cet appareil électronique ne doit PAS être jeté dans la poubelle de déchets ménagers. Pour l'enlèvement approprié des déchets, veuillez vous adresser aux points de ramassage publics de votre municipalité.

Les détails concernant l'emplacement d'un tel point de ramassage et des éventuelles restrictions de quantité existantes par jour/mois/année, ainsi que sur des frais éventuels de collecte, sont disponibles dans votre municipalité.

Déclaration de conformité

La société PEARL.GmbH déclare ce produit NX-1498 conforme aux directives actuelles suivantes du Parlement Européen : 2011/65/UE, relative à la limitation de l'utilisation de certaines substances dangereuses dans les équipements électriques et électroniques, et 2014/30/UE, concernant la compatibilité électromagnétique.

Kurtasz, A.

Service Qualité
Dipl. Ing. (FH) Andreas Kurtasz

La déclaration de conformité complète du produit est disponible en téléchargement à l'adresse <https://www.pearl.fr/support/notices> ou sur simple demande par courriel à qualite@pearl.fr.