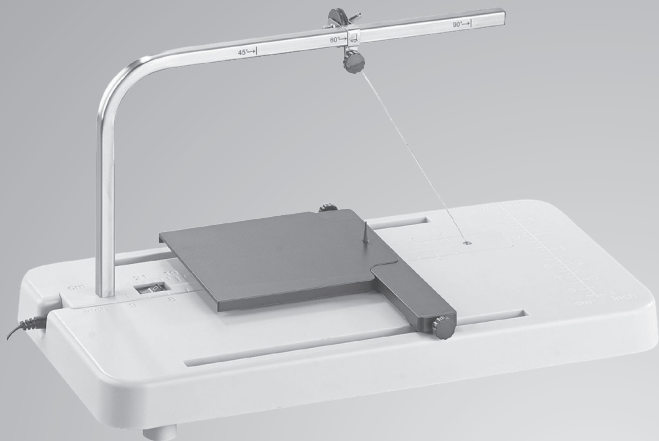


Heißdraht-Schneidegerät

für Styropor & Schaum, mit Winkeleinstellung

DE

Bedienungsanleitung



NX-1519-675

Informationen und Antworten auf häufige Fragen (FAQs) zu vielen unserer Produkte sowie ggfs. aktualisierte Handbücher finden Sie auf der Internetseite:

www.agt-tools.de

Geben Sie dort im Suchfeld die Artikelnummer oder den Artikelnamen ein.

INHALTSVERZEICHNIS

Ihr neues Heißdraht-Schneidegerät.....	4
Lieferumfang	4
Wichtige Hinweise zu Beginn.....	5
Wichtige Hinweise	5
Sicherheitshinweise	5
Wichtige Hinweise zur Entsorgung.....	7
Konformitätserklärung	8
Produktdetails.....	9
Zusammenbau und Inbetriebnahme	10
Verwendung	11
Gerade Schnitte und Gehrungs-Schnitte	12
Zylinder- und Kegelschnitte.....	13
Freihand-Schnitte	14
Reinigung.....	14
Technische Daten	15

IHR NEUES HEISSDRAHT-SCHNEIDGERÄT

Sehr geehrte Kundin, sehr geehrter Kunde,

vielen Dank für den Kauf dieses Heißdraht-Schneidegeräts für Styropor und Schaum. Mit diesem Werkzeug schneiden Sie beliebige Formen aus z. B. Styroporplatten aus.

Bitte lesen Sie diese Bedienungsanleitung aufmerksam durch und beachten Sie die aufgeführten Hinweise und Tipps, damit Sie das Heißdraht-Schneidegerät optimal einsetzen können.

Lieferumfang

- Styroporschneider
- Schneidhilfe mit Schlitten
- 150 cm Schneidedraht auf Spule
- Netzteil
- Bedienungsanleitung

WICHTIGE HINWEISE ZU BEGINN

Wichtige Hinweise

- Dieses Werkzeug kann von Kindern ab 8 Jahren sowie von Personen mit reduzierten physischen, sensorischen oder mentalen Fähigkeiten oder Mangel an Erfahrung und/oder Wissen benutzt werden, wenn sie beaufsichtigt oder bezüglich des sicheren Gebrauchs des Gerätes unterwiesen wurden und die daraus resultierenden Gefahren verstanden haben.
- Dieses Werkzeug ist kein Spielzeug.
- Reinigung und Wartung dürfen nicht von Kindern durchgeführt werden, es sei denn, sie sind älter als 8 Jahre und beaufsichtigt.
- Halten Sie Kinder unter 8 Jahren vom Gerät und der Anschlussleitung fern.
- Das Gerät ist nicht dazu bestimmt mit einer externen Zeitschaltuhr oder einem separaten Fernwirkssystem betrieben zu werden.
- Betreiben Sie das Werkzeug niemals unbeaufsichtigt.

Sicherheitshinweise

- Diese Bedienungsanleitung dient dazu, Sie mit der Funktionsweise dieses Produktes vertraut zu machen. Bewahren Sie diese Anleitung daher gut auf, damit Sie jederzeit darauf zugreifen können.
- Sorgen Sie beim Arbeiten mit dem Werkzeug für gute Belüftung.
- Beachten Sie beim Schneiden zusätzliche Sicherheitshinweise der Materialhersteller.
- Der Schneiddraht ist heiß. Es besteht Verbrennungsgefahr!
- Betreiben Sie das Gerät nie in der Nähe von Gardinen und anderen brennbaren Materialien.
- Lassen Sie das Gerät nie unbeaufsichtigt, wenn es eingeschaltet ist.

- Überprüfen Sie vor der Inbetriebnahme das Gerät und seine Anschlussleitung sowie Zubehör auf Beschädigungen überprüfen. Verwenden Sie das Gerät nicht, wenn es sichtbare Schäden aufweist.
- Benutzen Sie das Gerät auf keinen Fall weiter, falls das Stromanschlusskabel beschädigt ist.
- Setzen Sie dieses Werkzeug nur auf einer hitzefesten und sauberen Arbeitsfläche ein.
- Falscher Gebrauch des Geräts kann zu Verbrennungen, elektrischem Schock und anderen Verletzungen führen.
- Ein Umbauen oder Verändern des Produktes beeinträchtigt die Produktsicherheit. Achtung Verletzungsgefahr!
- Betreiben Sie das Gerät nur an haushaltsüblichen Steckdosen. Prüfen Sie, ob die auf dem Typenschild angegebene Netzspannung mit der Ihres Stromnetzes übereinstimmt.
- Achten Sie darauf, die Anschlussleitung nicht zu quetschen und nicht über scharfen Kanten oder heiße Oberflächen zu ziehen. Verwenden Sie die Anschlussleitung nicht zum Tragen.
- Ziehen Sie den Netzstecker des Gerätes nach jedem Gebrauch, bei Störungen während des Betriebes und vor jeder Reinigung des Gerätes. Ziehen Sie den Stecker nie am Netzkabel oder mit nassen Händen aus der Steckdose.
- Stellen Sie sicher, dass das alle Werkzeugteile abgekühlt sind, bevor Sie das Werkzeug verstauen.
- Das Gerät ist ausschließlich für den Haushaltsgebrauch oder ähnliche Verwendungszwecke bestimmt.
- Nicht für den gewerblichen Gebrauch geeignet.
- Alle Änderungen und Reparaturen an dem Gerät oder Zubehör dürfen nur durch den Hersteller oder von durch ihn ausdrücklich hierfür autorisierte Personen durchgeführt werden.

- Wenn die Netzanschlussleitung dieses Gerätes beschädigt wird, muss sie durch den Hersteller oder seinen Kundendienst oder eine ähnlich qualifizierte Person ersetzt werden, um Gefährdungen zu vermeiden.
- Benutzen Sie nur das im Lieferumfang enthaltene Netzteil.
- Achten Sie darauf, dass das Produkt an einer Steckdose betrieben wird, die leicht zugänglich ist, damit Sie das Gerät im Notfall schnell vom Netz trennen können.
- Behandeln Sie das Produkt sorgfältig. Es kann durch Stöße, Schläge oder Fall aus bereits geringer Höhe beschädigt werden.
- Verwenden Sie das Werkzeug nicht in staubreichen Räumen oder in Räumen mit Papierteilchen oder ähnlichen Materialien.
- Halten Sie das Produkt fern von Feuchtigkeit, Nässe, Dampf und extremer Hitze.
- Tauchen Sie das Produkt niemals in Wasser oder andere Flüssigkeiten.
- Technische Änderungen und Irrtümer vorbehalten!

Wichtige Hinweise zur Entsorgung

Dieses Elektrogerät gehört **NICHT** in den Hausmüll. Für die fachgerechte Entsorgung wenden Sie sich bitte an die öffentlichen Sammelstellen in Ihrer Gemeinde.

Einzelheiten zum Standort einer solchen Sammelstelle und über ggf. vorhandene Mengenbeschränkungen pro Tag/Monat/Jahr entnehmen Sie bitte den Informationen der jeweiligen Gemeinde.



Konformitätserklärung

Hiermit erklärt PEARL GmbH, dass sich das Produkt NX-1519-675 in Übereinstimmung mit der Ökodesignrichtlinie 2009/125/EG, der EMV-Richtlinie 2014/30/EU, der Niederspannungsrichtlinie 2014/35/EU und der RoHS-Richtlinie 2011/65/EU befindet.

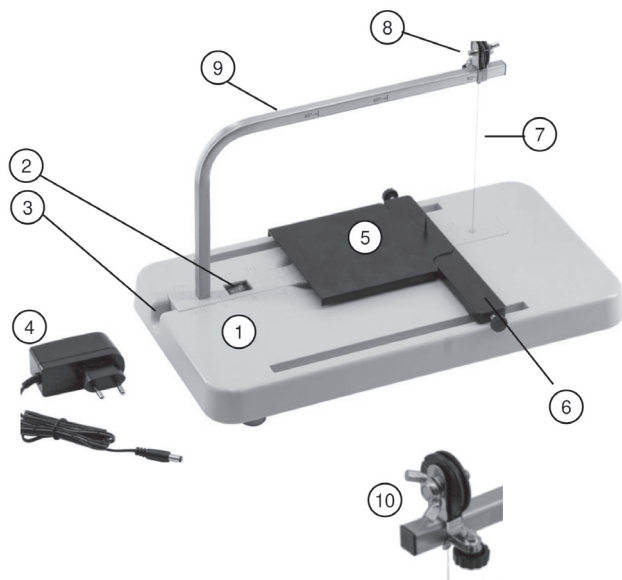
Qualitätsmanagement
Dipl. Ing. (FH) Andreas Kurtasz



Die ausführliche Konformitätserklärung finden Sie unter www.pearl.de/support. Geben Sie dort im Suchfeld die Artikelnummer NX-1519 ein.



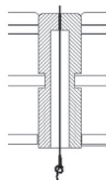
PRODUKTDDETAILS



1. Basis mit Arbeitsfläche
2. Ein/Aus-Schalter
3. Stromanschlussbuchse
4. Netzteil
5. Plattform mit Dorn
6. Schlitten mit Feststellschrauben
7. Schneidedraht (eingespannt)
8. Spule
9. Schneide-Bügel
10. Spule mit Flügelschraube und Arretierung

ZUSAMMENBAU UND INBETRIEBNAHME

1. Der Schneidedraht ist auf einer feststellbaren Spule aufgewickelt. Diese montieren Sie auf dem Schneide-Bügel.
2. Wickeln Sie etwa 20 cm Draht von der Spule ab und ziehen den Draht durch das Öhr am unteren Teil des Schneide-Bügels.
3. Machen Sie einen Knoten in den Draht, so dass dieser nicht mehr durch das Öhr zurückgezogen werden kann.
4. Spannen Sie den Draht, indem Sie die Spule drehen und danach mittels der Flügelschraube feststellen.
5. Setzen Sie abschließend den Schneide-Bügel sowie den Schlitten in die Werkzeug-Basis.
6. Stecken Sie den einpoligen Netzstecker in die Buchse am Schneide-Bügel.



ACHTUNG!

Verwenden Sie nur den mitgelieferten Schneidedraht oder Original PROXXON Ersatzdraht. Ansonsten kann der Transformator überlastet werden.

VERWENDUNG

1. Zeichnen Sie die Schnitte auf dem Styropor vor.
2. Stecken Sie das Netzteil in die Steckdose.
3. Betätigen Sie den Ein/Aus-Schalter am Schneide-Bügel. Ein rotes Licht signalisiert, dass das Gerät eingeschaltet ist und der Draht aufgeheizt wird.



HINWEIS:

Beim ersten Gebrauch kann sich Rauch entwickeln, der auf Rückstände bei der Herstellung oder Schaumstoff-Reste zurückzuführen ist. Der Rauch ist ungefährlich. Die Rauchentwicklung sollte nach etwa einer Minute eingestellt sein.



HINWEIS:

Es dauert ca. 20 Sekunden bis der Heißdraht seine Betriebstemperatur erreicht hat. Testen Sie alternativ an einem nicht benötigten Abfallstück, ob der Draht die Arbeitstemperatur erreicht hat.



HINWEIS:

Es ist normal, wenn sich der Draht nach dem ersten Erhitzen etwas verlängert. Überdehnen Sie daher bei dem ersten Erhitzen den Draht etwas, und spannen ihn dann neu ein. Der Draht behält nun seine Länge bei.



ACHTUNG!

Der Schneidedraht ist sehr heiß. Berühren Sie während des Gebrauchs keine heißen Teile. Verbrennungsgefahr!

Gerade Schnitte und Gehrungs-Schnitte

1. Sie benötigen den Schlitten, den Sie im gewünschten Abstand vom Draht feststellen.
2. Für gerade Schnitte arretieren Sie die Spule am Schneide-Bügel an der aufgedruckten 90°-Marke.
3. Für schräge Schnitte verschieben Sie die Spule nach links stufenlos und arretieren Sie am Schneide-Bügel an der gewünschten Stelle. Zur Orientierung sind Markierungen für 45°- und 60°-Winkel aufgedruckt.



HINWEIS:

Durch das Verschieben steigt die beheizte Länge des Drahtes und damit sein elektrischer Widerstand. Die Temperatur muss dementsprechend nachgeregelt werden.

4. Führen Sie das Werkstück anschließend entlang des Schlittens zum Draht.
5. Wenden Sie keinen Druck an. Schneiden Sie langsam mit gleichmäßigem Vortrieb.

Zylinder- und Kegelschnitte

1. Sie benötigen den Schlitten, den Sie im gewünschten Abstand vom Draht feststellen.
2. Zusätzlich platzieren Sie Plattform und Dorn auf dem Schlitten.
3. Für Zylinder-Schnitte arretieren Sie die Spule am Schneide-Bügel an der aufgedruckten 90°-Marke.
4. Für Kegelschnitte verschieben Sie die Spule nach links stufenlos und arretieren Sie am Schneide-Bügel an der gewünschten Stelle.
5. Setzen Sie in beiden Fällen das Werkstück auf den Dorn und rotieren Sie das Werkstück auf der Plattform.



Freihand-Schnitte

1. Nehmen Sie den Schneide-Bügel aus der Basis.
2. Schneiden Sie zunächst ungewünschte Stücke von Ihrem Werkstück, um das Modellieren kleinerer Details zu erleichtern und ein Wegbrechen zu vermeiden.



HINWEIS:

Schalten Sie das Gerät nach dem Gebrauch am Ein/Aus-Schalter aus und trennen Sie das Netzteil vom Stromnetz. Lassen Sie das Werkzeug abkühlen, bevor Sie es wieder verstauen.



ACHTUNG!

Schneiden Sie mit dem Werkzeug ausschließlich Polystyrol-Schaumstoffe! Beim Schneiden anderer Materialien können giftige Dämpfe entstehen!



ACHTUNG!

Schneiden Sie mit mäßigem Druck, da ansonsten das Werkstück beschädigt werden kann und Verletzungsgefahr besteht!

REINIGUNG

Um unnötiges Verdampfen von Hartschaumresten zu vermeiden, reinigen Sie den Draht und die Buchse regelmäßig von anhaftenden Partikeln.

TECHNISCHE DATEN

Eingangsspannung	100 – 240 V AC, 50/60 Hz, 0,4 A max.	
Ausgangsspannung	5,0 V DC, 3,0 A	
Ausgangsleistung	15 W	
Effizienz im Betrieb	83,2 %	
Effizienz im Leerlauf (10 %)	82,54 %	
Eigenverbrauch im Standby	0,09 W	
Stromversorgung Schneidegerät	5 V DC / 3 A	
Heißdraht-Temperatur	400 °C	
Maße	Arbeitsfläche	23 × 15 cm
	Ausladung Schneide-Bügel	23 cm
	Hitzedrahtlänge (eingespannt)	13 cm
	Gesamt	36,5 × 23 × 19 cm
Gesamt-Gewicht	768 g	

**Kundenservice: DE : +49 (0)7631-360-350
CH: +41 (0)848-223-300 | FR: +33 (0)388-580-202
PEARL GmbH | PEARL-Straße 1-3 | D-79426 Buggingen**

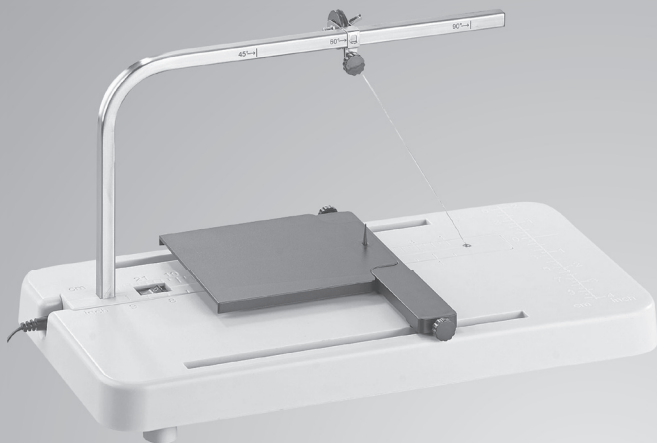
© REV5 / 29. 11. 2023 – EB//JvdH/MR//SK

Coupe-polystyrène électrique

à angle réglable

FR

Mode d'emploi



NX-1519-675

TABLE DES MATIÈRES

Votre nouveau coupe-polystyrène	4
Contenu	4
Consignes préalables	5
Consignes importantes.....	5
Consignes de sécurité	5
Consignes importantes concernant le traitement des déchets	7
Déclaration de conformité	8
Description du produit	9
Assemblage et mise en marche	10
Utilisation	11
Coupes droites et obliques	12
Coupes cylindriques et coniques.....	13
Découpe à la main	14
Nettoyage	14
Caractéristiques techniques	15

VOTRE NOUVEAU COUPE-POLYSTYRÈNE

Chère cliente, cher client,

Nous vous remercions d'avoir choisi ce coupe-polystyrène électrique. Cet outil vous permet de découper n'importe quelles formes dans des plaques polystyrène.

Afin d'utiliser au mieux votre nouveau produit, veuillez lire attentivement ce mode d'emploi et respecter les consignes et astuces suivantes.

Contenu

- Coupe-polystyrène
- Guide de découpage avec chariot
- Bobine de fil à couper (150 cm)
- Adaptateur secteur
- Mode d'emploi

CONSIGNES PRÉALABLES

Consignes importantes

- Cet appareil n'est pas conçu pour être utilisé par des personnes (y compris les enfants) dont les capacités physiques, sensorielles ou mentales sont réduites, ou des personnes dénuées d'expérience ou de connaissance, sauf si elles ont pu bénéficier, par l'intermédiaire d'une personne responsable de leur sécurité, d'une surveillance ou d'instructions préalables concernant l'utilisation de l'appareil.
- Si le câble d'alimentation est endommagé, il doit être remplacé par le fabricant, son service après-vente ou des personnes de qualification similaire afin d'éviter tout danger. N'utilisez pas l'appareil tant que la réparation n'a pas été effectuée.
- Ceci n'est pas un jouet ! Conservez le produit hors de la portée et de la vue des enfants.
- L'appareil ne doit pas être utilisé avec un minuteur externe ou avec un autre système de commande à distance.
- Ne laissez jamais l'outil sans surveillance lorsqu'il est en marche.

Consignes de sécurité

- Ce mode d'emploi vous permet de vous familiariser avec le fonctionnement du produit. Conservez précieusement ce mode d'emploi afin de pouvoir le consulter en cas de besoin.
- Pour connaître les conditions de garantie, veuillez contacter votre revendeur. Veuillez également tenir compte des conditions générales de vente !
- Veuillez à utiliser le produit uniquement comme indiqué dans la notice. Une mauvaise utilisation peut endommager le produit ou son environnement.

- Veillez à assurer une bonne aération lors de l'utilisation de l'outil.
- Respectez également les consignes de sécurité du fabricant du matériau à découper.
- Le coupe-polystyrène est chaud. Risque de brûlures !
- N'utilisez jamais l'appareil à proximité de rideaux ou autres matériaux combustibles.
- Ne laissez jamais l'appareil sans surveillance lorsqu'il est allumé.
- Vérifiez le bon état de l'appareil, de son câble et de ses accessoires avant la mise en marche. N'utilisez pas l'appareil s'il présente des traces visibles d'endommagement.
- N'utilisez en aucun cas le produit si le câble d'alimentation est endommagé.
- Ne posez l'outil que sur une surface de travail propre et résistante à la chaleur.
- Une mauvaise utilisation de l'appareil peut causer un incendie, un choc électrique ou d'autres blessures.
- Le démontage ou la modification du produit affecte sa sécurité. Attention, risque de blessure !
- N'utilisez le produit qu'avec une prise secteur domestique. Vérifiez que la tension secteur indiquée sur la plaque signalétique correspond à celle de votre alimentation secteur. Veillez à ce que le câble d'alimentation ne soit pas écrasé ni tiré sur des bords tranchants ou des surfaces chaudes. N'utilisez pas le câble pour transporter l'appareil.
- Débranchez l'appareil après chaque utilisation, en cas de dysfonctionnement pendant l'utilisation, et avant chaque nettoyage de l'appareil. Ne débranchez jamais la fiche avec des mains mouillées ou en tirant sur le câble.
- Assurez-vous que tous les éléments de l'outil aient refroidi avant de ranger l'outil.
- Utilisez uniquement l'adaptateur secteur fourni.
- Ne convient pas pour un usage professionnel.

- Cet appareil est conçu pour un usage domestique ou similaire uniquement.
- Toute modification ou réparation de l'appareil ou de ses accessoires doit être effectuée exclusivement par le fabricant ou par un spécialiste dûment autorisé.
- Veillez à ce que le produit soit alimenté par une prise facilement accessible afin de pouvoir débrancher l'appareil rapidement en cas d'urgence.
- Manipulez le produit avec précaution. Un coup, un choc, ou une chute, même de faible hauteur, peut l'endommager.
- N'utilisez pas l'outil dans des pièces poussiéreuses ou dans des pièces contenant des particules de papier ou matériaux similaires. N'exposez le produit ni à l'humidité, ni à la vapeur, ni à une chaleur extrême. Ne plongez jamais le produit dans l'eau ni dans aucun autre liquide.
- Aucune garantie ne pourra être appliquée en cas de mauvaise utilisation.
- Le fabricant décline toute responsabilité en cas de dégâts matériels ou dommages (physiques ou moraux) dus à une mauvaise utilisation et/ou au non-respect des consignes de sécurité.
- Sous réserve de modification et d'erreur !

Consignes importantes concernant le traitement des déchets

Cet appareil électronique ne doit **PAS** être jeté dans la poubelle de déchets ménagers. Pour l'enlèvement approprié des déchets, veuillez vous adresser aux points de ramassage publics de votre municipalité. Les détails concernant l'emplacement d'un tel point de ramassage et des éventuelles restrictions de quantité existantes par jour/mois/année, ainsi que sur des frais éventuels de collecte, sont disponibles dans votre municipalité.

Déclaration de conformité

La société PEARL GmbH déclare ce produit NX-1519 conforme aux directives actuelles suivantes du Parlement Européen : 2009/125/CE, établissant un cadre pour la fixation d'exigences en matière d'écoconception applicables aux produits liés à l'énergie, 2011/65/UE, relative à la limitation de l'utilisation de certaines substances dangereuses dans les équipements électriques et électroniques, et 2014/30/UE, concernant la compatibilité électromagnétique, et 2014/35/UE, concernant la mise à disposition sur le marché du matériel électrique destiné à être employé dans certaines limites de tension.

Kurtasz, A.

Service Qualité

Dipl. Ing. (FH) Andreas Kurtasz

La déclaration de conformité complète du produit

est disponible en téléchargement à l'adresse

www.pearl.fr/support/notices ou sur simple demande par courriel à qualite@pearl.fr.



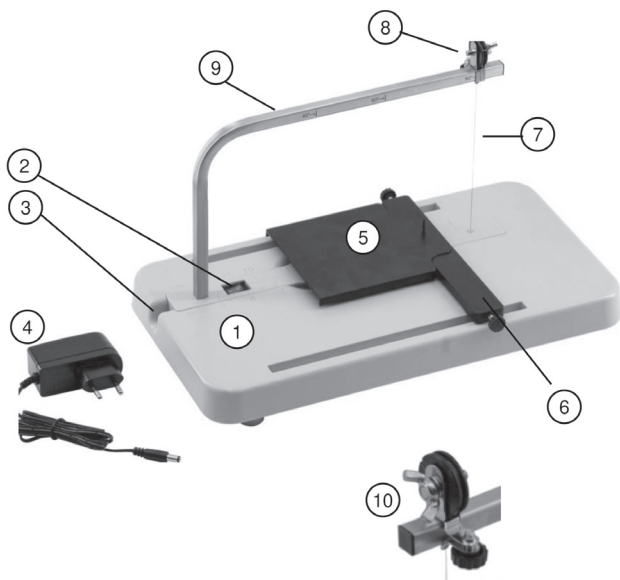
Points de collecte sur www.quefairedemesdechets.fr



ÉLÉMENTS
D'EMBALLAGE
+ NOTICES



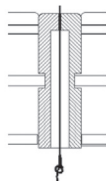
DESCRIPTION DU PRODUIT



1. Base avec surface de travail
2. Interrupteur Marche/Arrêt
3. Port d'alimentation
4. Adaptateur secteur
5. Plateforme à aiguille
6. Chariot à vis
7. Fil à couper (tendu)
8. Bobine
9. Arceau de découpe
10. Bobine avec vis papillon et dispositif de blocage

ASSEMBLAGE ET MISE EN MARCHÉ

1. Le fil à couper est enroulé sur une bobine pourvue d'un verrouillage. Installez la bobine sur l'arceau de découpe, vers son extrémité.
2. Déroulez 20 cm environ de fil, puis faites passer le fil à travers le trou situé dans la partie inférieure de l'arceau.
3. Faites un noeud sur le fil afin qu'il ne puisse pas ressortir du trou si vous tirez dessus.
4. Tendez le fil en rembobinant la bobine et en la verrouillant à l'aide de la vis papillon.
5. Placez ensuite l'arceau dans la base et surface de travail. Placez ensuite le chariot par-dessus.
6. Branchez la fiche d'alimentation unipolaire au port de l'arceau.



ATTENTION !

Utilisez uniquement le fil à couper fourni ou le fil de rechange PROXXON. Dans le cas contraire, vous risquez d'endommager l'appareil.

UTILISATION

1. Tracez les lignes de coupe sur le polystyrène.
2. Branchez l'adaptateur secteur à une prise de courant.
3. Appuyez sur l'interrupteur Marche/Arrêt de l'arceau. La LED rouge indique que l'appareil est allumé et que le fil chauffe.



NOTE :

Lors de la première utilisation, il peut arriver que de la fumée se forme à cause des résidus de fabrication ou de mousse. La fumée n'est pas dangereuse. L'appareil doit cesser de fumer au bout d'une minute.



NOTE :

Le fil atteint sa température de fonctionnement au bout de 20 secondes environ. Pour savoir si le coupe-polystyrène a atteint sa température de fonctionnement, faites un premier essai sur une partie inutile.



NOTE :

Il est normal que le fil s'étire légèrement après le premier chauffage. Lors du premier processus de chauffe, étirez légèrement le fil puis resserrez-le. Le fil conserve alors sa longueur.



ATTENTION !

Le coupe-polystyrène chauffe fortement. Pendant l'utilisation, ne touchez pas les parties chaudes. Risque de brûlures !

Coupes droites et obliques

1. Vous aurez besoin du chariot. Fixez-le à l'emplacement de votre choix par rapport au fil.
2. Pour les coupes droites, verrouillez la bobine sur l'arceau de découpe au niveau du marquage 90°.
3. Pour les coupes obliques, déplacez la bobine vers la gauche et verrouillez-la sur l'arceau. Aidez-vous des marquages 45° et 60° sur l'arceau.



NOTE :

Lorsque vous déplacez la bobine, vous modifiez la longueur du fil et donc sa résistance électrique. La température doit alors être ajustée en conséquence.

4. Faites glisser la pièce à travailler sur le chariot vers le fil à couper.
5. N'exercez aucune pression. Découpez en un mouvement lent et constant.

Coupes cylindriques et coniques

1. Vous aurez besoin du chariot. Fixez-le à l'emplacement de votre choix par rapport au fil.
2. Placez également la plateforme à aiguilles sur le chariot.
3. Pour les coupes cylindriques, verrouillez la bobine sur l'arceau de découpe au niveau du marquage 90°.
4. Pour les coupes coniques, déplacez la bobine en continu vers la gauche et verrouillez-la sur l'arceau à l'emplacement souhaité.
5. Dans les deux cas, placez la pièce sur l'aiguille et faites-la tourner sur la plateforme.



Découpe à la main

1. Sortez l'arceau de la base.
2. Tout d'abord, découpez les morceaux excédentaires de votre pièce pour faciliter la modélisation de détails plus petits et éviter que la pièce ne se brise.



NOTE :

Éteignez l'appareil via l'interrupteur Marche/Arrêt et débranchez-l'adaptateur secteur de l'alimentation après utilisation. Laissez l'outil refroidir avant de le ranger.



ATTENTION !

N'utilisez l'outil que pour couper les mousses de polystyrène ! Le fait de découper d'autres matériaux peut entraîner la création de vapeurs toxiques !



ATTENTION !

Ne forcez pas lorsque vous découpez : vous risquez sinon d'endommager la pièce et de vous blesser !

NETTOYAGE

Nettoyez régulièrement le fil et le trou pour ôter les particules résiduelles. Vous évitez ainsi la formation de fumée.

CARACTÉRISTIQUES TECHNIQUES

Tension d'entrée		100 – 240 V AC / 50/60 Hz / 0,4 A max.
Tension de sortie		5,0 V DC / 3,0 A
Puissance de sortie		15 W
Efficacité en fonctionnement		83,2 %
Efficacité en fonctionnement à vide (10 %)		82,54 %
Consommation en veille		0,09 W
Alimentation coupe-polystyrène		5 V DC / 3 A
Température du fil		400 °C
Dimen- sions	Surface de travail	23 × 15 cm
	Arceau de découpe	23 cm
	Longueur fil à couper (tendu)	13 cm
	Total	36,5 × 23 × 19 cm
Poids total		768 g

PEARL GmbH | PEARL-Straße 1-3 | D-79426 Buggingen
Service commercial PEARL France : 0033 (0) 3 88 58 02 02

© REV5 / 29. 11. 2023 – EB//JvdH/MR//SK