

Sehr geehrte Kundin, sehr geehrter Kunde,


vielen Dank für den Kauf dieser spritzwassergeschützten 4-fach-Steckdosen-Säule. Die Steckdosen-Säule schafft in Ihrem Garten vier weitere Anschlüsse für Elektrogeräte. Dank selbstschließendem Deckel und Gummidichtung sind die Anschlüsse der Steckdosen säule vor Spritzwasser geschützt.

Bitte lesen Sie diese Bedienungsanleitung und befolgen Sie die aufgeführten Hinweise und Tipps, damit Sie Ihre neuen 4-fach-Steckdosen-Säule optimal einsetzen können.

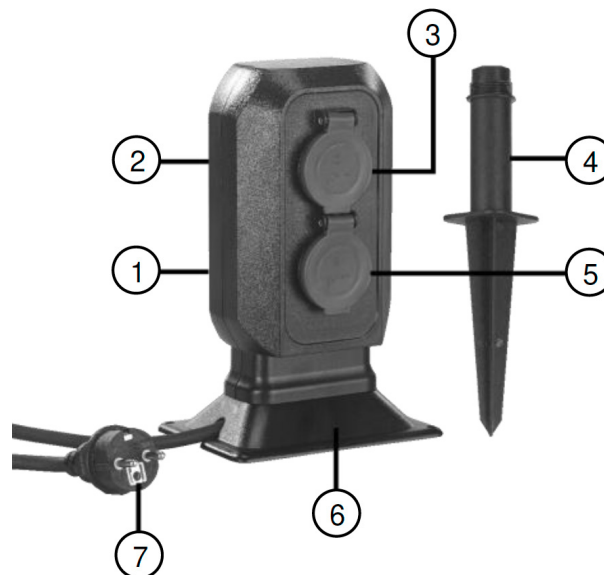
Lieferumfang

- 4-fach-Steckdosen säule
- Regenschutz
- Erdspieß
- Bedienungsanleitung

Technische Daten

Rating	230 V AC, 50/60 Hz, 16 A
Leistungsaufnahme	max. 3.680 W
Schutzklasse I 	Schutzleiter / Erdung
Schutzart IP44	Schutz gegen allseitiges Spritzwasser
Anschlusskabel	2 m
Dornlänge (Erdspieß)	14 cm
Gehäuse-Material	Kunststoff
Anschlüsse	1x 230-V-Stecker 4x 230-V-Buchse
Maße	15,6 x 23,9 x 11 cm
Gewicht	870 g

Produktdetails



- | | |
|----------------------------|----------------------------|
| 1. 230-V-Buchse-1 & Deckel | 5. 230-V-Buchse-4 & Deckel |
| 2. 230-V-Buchse-2 & Deckel | 6. Standfuß |
| 3. 230-V-Buchse-3 & Deckel | 7. 230-V-Stecker |
| 4. Erdspieß | |

Montage

1. Schraub-Montage auf festem Untergrund

Wenn Sie Ihre Steckdosen-Säule auf festem Untergrund (z. B. auf Steinboden) montieren möchten, benötigen Sie geeignetes Montagematerial. Lassen Sie sich hierzu im Baumarkt beraten.

1. Nehmen Sie den Standfuß als Schablone und zeichnen Sie an der gewünschten Stelle vier Bohrlöcher ein.



ACHTUNG!

Achten Sie darauf, dass an der gewählten Bohrstelle keine Leitungen oder Rohre verlaufen. Dies kann zu Verletzungen oder Umgebungsschäden führen!

2. Bohren Sie an den markierten Stellen Löcher.
 3. Platzieren Sie den Standfuß so auf dem Boden, dass die Bohr- und Schraublöcher genau übereinander liegen.
 4. Schrauben Sie den Standfuß mit geeigneten Schrauben fest.
- #### 2. Im Erdreich verankern

Achten Sie darauf, dass die Erde an der gewünschten Stelle nicht zu fest oder zu locker ist, damit der Erdspieß ausreichend Halt findet.

1. Schrauben Sie den Erdspieß von unten in den Standfuß Ihrer Steckdosen säule.
2. Stecken Sie den Erdspieß an der gewünschten Stelle bis zum Anschlag in den Erdboden.

Verwendung

1. Verbinden Sie den 230-V-Stecker Ihrer Steckdosen-Säule mit einer geeigneten Steckdose. Verlegen Sie das Anschlusskabel bitte so, dass es nicht zur Stolperfalle wird oder mit scharfen oder heißen Oberflächen in Kontakt kommt.
2. Schließen Sie bis zu vier Elektro-Geräte an die 230-V-Buchsen Ihrer Steckdosen-Säule an. Bitte beachten Sie hierbei die Angaben zur max. Belastbarkeit: 3.680 W / 16 A.

Sicherheitshinweise

- Diese Bedienungsanleitung dient dazu, Sie mit der Funktionsweise dieses Produktes vertraut zu machen. Bewahren Sie diese Anleitung daher gut auf, damit Sie jederzeit darauf zugreifen können. Geben Sie sie an Nachbenutzer weiter.
- Bitte beachten Sie beim Gebrauch die Sicherheitshinweise.
- Das Gerät darf nur für den vorgesehenen Zweck, gemäß dieser Gebrauchsanweisung, verwendet werden.
- Ein Umbauen oder Verändern des Produktes beeinträchtigt die Produktsicherheit. Achtung Verletzungsgefahr!
- Alle Änderungen und Reparaturen an dem Gerät oder Zubehör dürfen nur durch den Hersteller oder von durch ihn ausdrücklich hierfür autorisierte Personen durchgeführt werden.
- Achten Sie darauf, dass das Produkt an einer Steckdose betrieben wird, die leicht zugänglich ist, damit Sie das Gerät im Notfall schnell vom Netz trennen können.
- Öffnen Sie das Produkt nie eigenmächtig. Führen Sie Reparaturen nie selbst aus!
- Behandeln Sie das Produkt sorgfältig. Es kann durch Stöße, Schläge oder Fall aus bereits geringer Höhe beschädigt werden.
- Halten Sie das Produkt fern von extremer Hitze.
- Tauchen Sie das Produkt niemals in Wasser oder andere Flüssigkeiten.
- Vor der Inbetriebnahme das Gerät und seine Anschlussleitung sowie Zubehör auf Beschädigungen überprüfen. Verwenden Sie das Gerät nicht, wenn es sichtbare Schäden aufweist.
- Die Anschlussleitung nicht quetschen, nicht über scharfen Kanten oder heiße Oberflächen ziehen; Anschlussleitung nicht zum Tragen verwenden.
- Wenn die Netzanschlussleitung dieses Gerätes beschädigt wird, muss sie durch den Hersteller oder seinen Kundendienst oder eine ähnlich qualifizierte Person ersetzt werden, um Gefährdungen zu vermeiden.
- Ziehen Sie nach jedem Gebrauch, bei Störungen während des Betriebs und vor jeder Reinigung den Netzstecker des Geräts.
- Verbinden Sie die Gartensteckdose nur mit geerdeten Steckdosen.
- Falls Sie die Garten-Steckdose in der Nähe eines Teiches anbringen möchten, so halten Sie einen Abstand von mindestens 1,5 m. Das Gerät ist spritzwassergeschützt, darf aber keinesfalls in Wasser getaucht werden.

- Trennen Sie die Garten-Steckdose von der Stromversorgung, bevor Sie sie bewegen oder reinigen.
- Gerät und Kabel nie mit nassen Händen berühren.
- Es ist darauf zu achten, dass das Gerät nicht in einer Vertiefung angebracht wird, wo die elektrischen Teile bei Regen unter Wasser stehen könnten.
- Werden alle Dosen gleichzeitig benutzt, darf der Nennstrom AC 16 A nicht überschreiten.
- Falls die Kunststoffhülle beschädigt ist, darf das Gerät keinesfalls benutzt werden!
- Das Gerät ist ausschließlich für den Haushaltsgebrauch oder ähnliche Verwendungszwecke bestimmt. Es darf nicht für gewerbliche Zwecke verwendet werden!
- Achten sie darauf, dass das Gerät beim Betrieb eine gute Standfestigkeit besitzt und nicht über das Netzkabel gestolpert werden kann.
- Nicht hintereinander stecken.
- Nicht abgedeckt betreiben.
- Spannungsfrei nur bei gezogenem Stecker.
- Benutzen Sie das Gerät niemals nach einer Fehlfunktion, z. B. wenn das Gerät ins Wasser oder heruntergefallen ist oder auf eine andere Weise beschädigt wurde.
- Der Hersteller übernimmt keine Verantwortung bei falschem Gebrauch, der durch Nichtbeachtung der Gebrauchsanleitung zustande kommt.
- Technische Änderungen und Irrtümer vorbehalten.

Wichtige Hinweise zur Entsorgung

Dieses Elektrogerät gehört **NICHT** in den Hausmüll. Für die fachgerechte Entsorgung wenden Sie sich bitte an die öffentlichen Sammelstellen in Ihrer Gemeinde. Einzelheiten zum Standort einer solchen Sammelstelle und über ggf. vorhandene Mengenbeschränkungen pro Tag/Monat/Jahr entnehmen Sie bitte den Informationen der jeweiligen Gemeinde.

Konformitätserklärung

Hiermit erklärt PEARL.GmbH, dass sich das Produkt NX-1530-675 in Übereinstimmung mit der RoHS-Richtlinie 2011/65/EU und der Niederspannungsrichtlinie 2014/35/EU befindet.

Kurtasz, A.

Qualitätsmanagement
Dipl. Ing. (FH) Andreas Kurtasz

Die ausführliche Konformitätserklärung finden Sie unter www.pearl.de/support. Geben Sie dort im Suchfeld die Artikelnummer NX-1530 ein.

Informationen und Antworten auf häufige Fragen (FAQs) zu vielen unserer Produkte sowie ggfs. aktualisierte Handbücher finden Sie auf der Internetseite:

www.royal-gardineer.de

Geben Sie dort im Suchfeld die Artikelnummer oder den Artikelnamen ein.

Chère cliente, cher client,


Nous vous remercions d'avoir choisi cette multiprise d'extérieur à 4 prises. La multiprise peut alimenter jusqu'à 4 appareils électriques de jardin supplémentaires grâce à ses 4 prises. De plus, grâce aux caches à fermeture automatique et au boîtier en plastique, les prises de votre multiprise sont à l'épreuve de l'eau.

Afin d'utiliser au mieux votre nouveau produit, veuillez lire attentivement ce mode d'emploi et respecter les consignes et astuces suivantes.

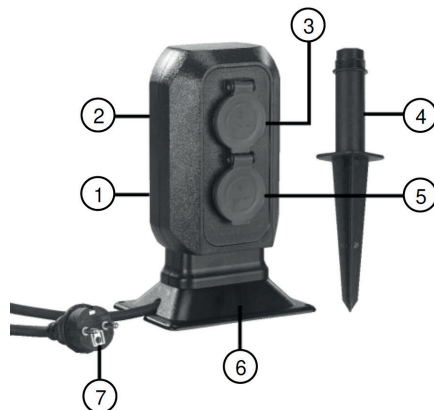
Contenu

- Multiprise d'extérieur à 4 prises
- Protection anti-pluie
- Piquet
- Mode d'emploi

Caractéristiques techniques

Alimentation	230 V AC, 50/60 Hz, 16 A
Puissance absorbée	3680 W max.
Classe de protection I 	Conducteur de protection/mise à la terre
Indice de protection IP44	Protégé contre les projections d'eau de tous sens
Câble de connexion	2 m
Longueur du piquet	14 cm
Composition du boîtier	Plastique
Connectique	1 fiche 230 V 4 prises 230 V
Dimensions	15,6 × 23,9 × 11 cm
Poids	870 g

Description du produit



1. Prise 230 V 1 & cache
2. Prise 230 V 2 & cache
3. Prise 230 V 3 & cache
4. Piquet
5. Prise 230 V 4 & cache
6. Pied de support
7. Fiche 230 V

Montage

1. Montage fixe sur surface stable

Si vous souhaitez installer votre multiprise sur une surface stable (par ex. : un sol en pierre), vous avez besoin d'un matériel de montage adéquat. Si nécessaire, demandez conseil auprès d'un magasin de bricolage.

1. Tenez le pied de support verticalement et utilisez-le comme repère pour marquer quatre trous à percer à l'emplacement de votre choix.



ATTENTION !

Assurez-vous qu'aucun câble ou conduit ne passe à l'endroit où vous avez choisi de percer. Cela pourrait causer des blessures physiques et/ou des dommages matériels !

2. Percez des trous aux endroits marqués.
3. Placez le pied de support au sol de manière à ce que les trous pour vis du support coïncident avec les trous percés.
4. Vissez fermement le pied de support à l'aide de vis adaptées.

2. Fixation dans le sol

Veillez à ce que la terre de l'emplacement choisi ne soit ni trop dure ni trop meuble afin que le piquet se maintienne suffisamment.

1. Vissez le piquet sur le dessous du pied de support de votre multiprise.
2. Plantez intégralement le piquet dans le sol à l'emplacement choisi.

Utilisation

1. Branchez la fiche 230 V de votre multiprise à une autre prise adaptée. Veillez à placer le câble de raccordement de manière à ce qu'il ne présente pas de risque de trébuchement et qu'il n'entre pas en contact avec des surfaces chaudes ou tranchantes.
2. Branchez jusqu'à 4 appareils électriques aux prises 230 V de votre multiprise. Veillez à respecter pour cela les informations du fabricant relatives à la capacité de charge maximale de l'appareil : 3680 W / 16 A.

Consignes de sécurité

- Ce mode d'emploi vous permet de vous familiariser avec le fonctionnement du produit. Conservez précieusement ce mode d'emploi afin de pouvoir le consulter en cas de besoin. Transmettez-le le cas échéant à l'utilisateur suivant.
- Pour connaître les conditions de garantie, veuillez contacter votre revendeur. Veuillez également tenir compte des conditions générales de vente !
- Veillez à utiliser le produit uniquement comme indiqué dans la notice. Une mauvaise utilisation peut endommager le produit ou son environnement.
- Respectez les consignes de sécurité pendant l'utilisation.
- N'utilisez pas l'appareil à d'autres fins que celle pour laquelle il est conçu.

- Cet appareil n'est pas conçu pour être utilisé par des personnes (y compris les enfants) dont les capacités physiques, sensorielles ou mentales sont réduites, ou des personnes dénuées d'expérience ou de connaissance, sauf si elles ont pu bénéficier, par l'intermédiaire d'une personne responsable de leur sécurité, d'une surveillance ou d'instructions préalables concernant l'utilisation de l'appareil.
- Si le câble d'alimentation est endommagé, il doit être remplacé par le fabricant, son service après-vente ou des personnes de qualification similaire afin d'éviter tout danger. N'utilisez pas l'appareil tant que la réparation n'a pas été effectuée.
- Le démontage ou la modification du produit affecte sa sécurité. Attention : risque de blessures !
- Toute modification ou réparation de l'appareil ou de ses accessoires doit être effectuée exclusivement par le fabricant ou par un spécialiste dûment autorisé.
- Veillez à ce que le produit soit alimenté par une prise facilement accessible afin de pouvoir débrancher l'appareil rapidement en cas d'urgence.
- N'ouvrez pas le produit vous-même. Ne tentez jamais de réparer vous-même le produit !
- Manipulez le produit avec précaution. Un coup, un choc, ou une chute, même de faible hauteur, peut l'endommager.
- N'exposez pas le produit à une chaleur extrême.
- Ne plongez jamais l'appareil dans l'eau ni dans aucun autre liquide.
- Avant chaque utilisation, vérifiez que ni l'appareil, ni ses accessoires, ni son câble d'alimentation n'est endommagé. N'utilisez pas l'appareil s'il présente des traces visibles d'endommagement.
- Veillez à ne pas pincer le câble d'alimentation, ne l'exposez pas à des bords tranchants ou à des surfaces chaudes. N'utilisez pas le câble pour déplacer l'appareil.
- Débranchez la fiche d'alimentation de l'appareil après chaque utilisation, en cas de dysfonctionnement pendant l'utilisation, et avant chaque nettoyage de l'appareil.
- Branchez uniquement votre prise électrique de jardin à d'autres prises adaptées.
- Si vous souhaitez installer la prise à proximité d'un étang, placez-la à une distance de minimum 1,5 m de celui-ci. L'appareil est protégé contre les projections d'eau, mais ne doit en aucun cas être immergé dans l'eau.
- Avant de déplacer l'appareil ou de le nettoyer, débranchez-le de l'alimentation électrique.

- Ne manipulez jamais l'appareil ou le câble avec des mains mouillées.
- Veillez à ne pas placer l'appareil dans un creux : les parties électriques ne doivent pas pouvoir être submergées par la pluie.
- Le courant nominal ne doit pas dépasser AC 16 A lorsque toutes les prises sont utilisées en même temps.
- N'utilisez pas l'appareil si le boîtier en plastique est endommagé !
- Cet appareil est conçu pour un usage domestique ou similaire uniquement. Cet appareil ne convient pas pour un usage industriel.
- Veillez à ce que l'appareil soit placé de façon stable lors de l'utilisation et que le câble ne constitue pas un obstacle sur lequel on pourrait trébucher.
- Ne branchez pas la multiprise à une autre multiprise.
- Ne pas couvrir pendant l'utilisation !
- L'appareil n'est hors tension que lorsque la fiche d'alimentation est débranchée.
- N'utilisez jamais l'appareil s'il présente un dysfonctionnement, s'il a été plongé dans l'eau, s'il est tombé ou a été endommagé d'une autre manière.
- Conservez le produit hors de la portée et de la vue des enfants.
- Aucune garantie ne pourra être appliquée en cas de mauvaise utilisation.
- Le fabricant décline toute responsabilité en cas de dégâts matériels ou dommages (physiques ou moraux) dus à une mauvaise utilisation et/ou au non-respect des consignes de sécurité.
- Sous réserve de modification et d'erreur !

Consignes importantes pour le traitement des déchets

Cet appareil électronique ne doit **PAS** être jeté dans la poubelle de déchets ménagers. Pour l'enlèvement approprié des déchets, veuillez vous adresser aux points de ramassage publics de votre municipalité.

Les détails concernant l'emplacement d'un tel point de ramassage et des éventuelles restrictions de quantité existantes par jour/mois/année, ainsi que sur des frais éventuels de collecte, sont disponibles dans votre municipalité.

Déclaration de conformité

La société PEARL.GmbH déclare ce produit NX-1530 conforme aux directives actuelles suivantes du Parlement Européen : 2011/65/UE, relative à la limitation de l'utilisation de certaines substances dangereuses dans les équipements électriques et électroniques, et 2014/35/UE, concernant la mise à disposition sur le marché du matériel électrique destiné à être employé dans certaines limites de tension.

Andreas Kurtasz

Service Qualité
Dipl. Ing. (FH) Andreas Kurtasz

La déclaration de conformité complète du produit est disponible en téléchargement à l'adresse <https://www.pearl.fr/support/notices> ou sur simple demande par courriel à qualite@pearl.fr.