

Sehr geehrte Kundin, sehr geehrter Kunde,

vielen Dank für den Kauf dieses digitalen Hörverstärkers.

Bitte lesen Sie diese Bedienungsanleitung und befolgen Sie die aufgeführten Hinweise und Tipps, damit Sie Ihren neuen digitalen Hörverstärker optimal einsetzen können.

Lieferumfang

- Hörverstärker
- 3 Silikon-Tips (S / M / L)
- Aufbewahrungsbox
- Ladestation
- USB-Ladekabel (USB-Buchse auf USB-Stecker)
- Reinigungsbürste
- Bedienungsanleitung

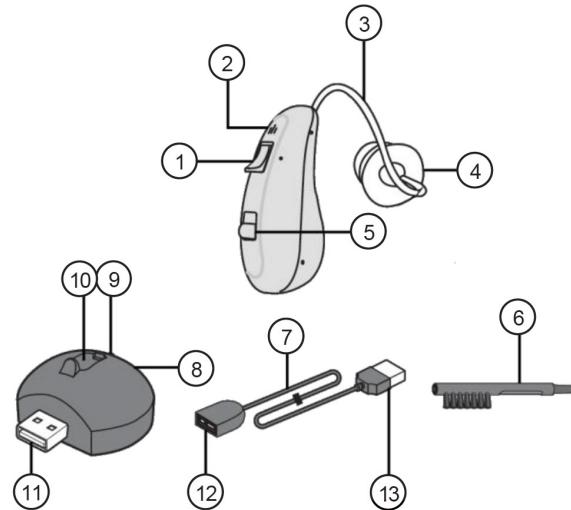
Zusätzlich benötigt:

- USB-Netzteil (z. B. SD-2201)

Technische Daten

NiMH-Akku	18 mAh, 1,2 V	
	nicht austauschbar	
Rating	5 V DC	
Schutzklasse III	Schutz durch Kleinspannung	
Ladezeit	5 – 8 Stunden	
Betriebszeit	bis zu 13,5 Stunden	
Ladestation	Rating	5 V DC
	Schutzklasse III	Schutz durch Kleinspannung
Ausgangsgeräuschpegel	max. 114 dB ± 5 dB	
Geräuschgewinnpegel	> 35 dB ± 5 dB	
Eingangsgeräuschpegel	≤ 18 dB	
Harmonische Verzerrung	≤ 3 %	
Frequenzbereich	200 – 5.500 Hz	
Arbeitsstrom	≤ 1,5 mA	
Maße	32,5 × 16 × 10 mm	
Gewicht	37 g	

Produktdetails



- | | |
|----------------------|-----------------|
| 1. Lautstärke-Regler | 8. Ladestation |
| 2. Mikrophon | 9. Lade-LED |
| 3. Ohrschlauch | 10. Ladebucht |
| 4. Silikon-Tip | 11. USB-Stecker |
| 5. Ein/Aus-Schalter | 12. USB-Buchse |
| 6. Reinigungsbürste | 13. USB-Stecker |
| 7. USB-Ladekabel | |

Inbetriebnahme

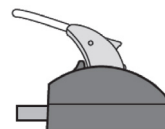
1. Integrierten Akku aufladen



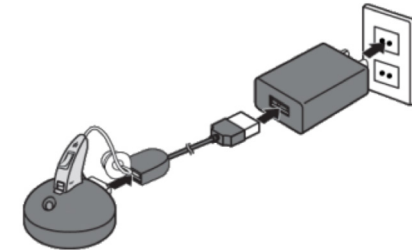
HINWEIS:

Laden Sie den Akku vor dem ersten Gebrauch vollständig auf.

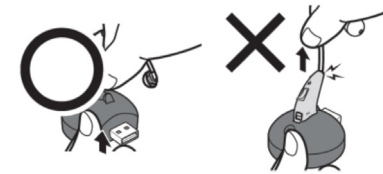
1. Stellen Sie den Ein/Aus-Schalter auf die Position **OFF**.
2. Platzieren Sie Ihren Hörverstärker passend in der Ladebucht, so dass die Ladekontakte genau übereinander liegen.



3. Verbinden Sie das USB-Ladekabel mit der Ladestation und einem geeigneten USB-Netzteil.



4. Während des Ladevorgangs leuchtet die Lade-LED orange. Sobald der Akku vollständig geladen ist, leuchtet sie grün.
5. Trennen Sie die Ladestation vom USB-Ladekabel.
6. Packen Sie den Hörverstärker am Gehäuse und ziehen Sie ihn aus der Ladestation heraus. Ziehen Sie ihn auf keinen Fall am Ohrschlauch heraus!



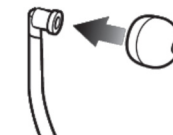
2. Richtiges Silikon-Tip anbringen

Von Werk aus ist das Silikon-Tip der Größe M angebracht. Testen Sie, welches der Silikon-Tips am besten zu Ihrer Ohrform passt und bringen Sie dieses dann am Hörverstärker an.

1. Ziehen Sie den alten Silikon-Tip vorsichtig vom Headset herunter.



2. Setzen Sie den neuen Silikon-Tip an einer Seite an. Haken Sie einen Finger in der Öffnung des Silikon-Tips ein und ziehen Sie ihn über den Lautsprecher des Hörverstärkers.



3. Ziehen Sie den Silikon-Tip zurecht

Verwendung

1. Hörverstärker aufsetzen

- Der Hörverstärker kann sowohl am rechten als auch am linken Ohr getragen werden. Achten Sie darauf, dass keine Haare auf das Mikrofon fallen. Dies kann Störgeräusche verursachen. Ziehen Sie den Hörverstärker niemals am Ohrschlauch zurecht!

• Nicht-Brillenträger:

1. Platzieren Sie das Gehäuse des Hörverstärkers der Ohrmuschel entlang hinter ihrem Ohr.
2. Setzen Sie das Silikon-Tip in Ihrem Ohr ein.



• Brillenträger:

1. Ziehen Sie das Ohr etwas zur Seite und nach vorne, um eine Lücke für das Gehäuse Ihres Hörverstärkers zu schaffen.
2. Platzieren Sie das Gehäuse des Hörverstärkers der Ohrmuschel in der Lücke entlang hinter ihrem Ohr.
3. Setzen Sie das Silikon-Tip in Ihrem Ohr ein.



2. Einschalten

Stellen Sie den Ein/Aus-Schalter auf die Position **ON**.

3. Ausschalten

Stellen Sie den Ein/Aus-Schalter auf die Position **OFF**.

4. Lautstärke einstellen

Beginnen Sie immer mit der geringsten Lautstärke-Stufe. Insgesamt stehen Ihnen 5 Lautstärke-Stufen zur Verfügung.



Lautstärke verringern:

Drücken Sie den Lautstärke-Regler Richtung – (am Ohr nach unten)

Lautstärke erhöhen:

Drücken Sie den Lautstärke-Regler Richtung + (am Ohr nach oben)

Reinigung

- Reinigen Sie Ihren Hörverstärker mit einem weichen, leicht angefeuchteten Tuch. Verwenden Sie keine chemischen oder aggressiven Reinigungsmittel.
- Reinigen Sie die Silikon-Tips regelmäßig mit einem geeigneten Desinfektionsmittel.

Gesundheitshinweise

- Menschen, die glauben unter einer Hörschwäche zu leiden, sollten einen HNO-Facharzt aufsuchen bzw. einen Hörtest beim Akustiker durchführen.
- Verwenden Sie den Hörverstärker nicht, wenn Sie an einer Mittelohrentzündung leiden oder anderen akuten Erkrankungen des Gehörgangs leiden. Bei Tinnitus oder Hörsturz sollten Sie unbedingt Rücksprache mit Ihrem Arzt halten, bevor Sie das Gerät verwenden.
- Verwenden Sie den Hörverstärker nicht für längere Zeit bei voller Lautstärke, dies kann zu Hörschäden führen.
- Verwenden Sie den Hörverstärker nicht weiter, wenn Sie Schmerzen oder andere Beschwerden empfinden.
- Verwenden Sie den Hörverstärker nicht, wenn die Haut am Ohr gerötet und von einem Ausschlag befallen ist.

Ziehen Sie bei folgenden Symptomen ein Arzt zu Rate, bevor Sie den Hörverstärker verwenden:

- Während einer Ohrbehandlung.
- Wenn Sie an Ohrenschmerzen leiden.
- Wenn das Ohr von Geburt oder durch einen Unfall deformiert ist.
- Falls Sie Anfälle von Gehörlosigkeit oder plötzliche Gehörlosigkeit erleben.
- Falls Sie an akutem oder chronischem Schwindel leiden.

- Fall sich Ohrenschmalz oder Fremdpartikel im Ohr angestaut haben.
- Falls sich die Haut am Ohr röten oder jucken sollte.
- Falls Sie einen Haut-Ausschlag am Ohr bekommen.
- Falls sich Ihr Hörvermögen unvermittelt verschlechtert haben sollte.

Sicherheitshinweise



ACHTUNG!

Hörverstärker sind nicht zum dauerhaften Tragen geeignet. Suchen Sie bei Verdacht auf Hörschwäche einen HNO-Facharzt auf oder führen Sie einen Test beim Akustiker durch.

- Diese Bedienungsanleitung dient dazu, Sie mit der Funktionsweise dieses Produktes vertraut zu machen. Bewahren Sie diese Anleitung daher gut auf, damit Sie jederzeit darauf zugreifen können. Geben Sie sie an Nachbenutzer weiter.
- Bitte beachten Sie beim Gebrauch die Sicherheitshinweise.
- Ein Umbauen oder Verändern des Produktes beeinträchtigt die Produktsicherheit. Achtung Verletzungsgefahr!
- Alle Änderungen und Reparaturen an dem Gerät oder Zubehör dürfen nur durch den Hersteller oder von durch ihn ausdrücklich hierfür autorisierte Personen durchgeführt werden.
- Achten Sie darauf, dass das Produkt an einem USB-Netzteil aufgeladen wird, das leicht zugänglich ist, damit Sie das Gerät im Notfall schnell vom Netz trennen können.
- Öffnen Sie das Produkt nie eigenmächtig. Führen Sie Reparaturen nie selbst aus!
- Behandeln Sie das Produkt sorgfältig. Es kann durch Stöße, Schläge oder Fall aus bereits geringer Höhe beschädigt werden.
- Halten Sie das Produkt fern von Feuchtigkeit und extremer Hitze.
- Tauchen Sie das Produkt niemals in Wasser oder andere Flüssigkeiten.
- Überprüfen Sie das Gerät vor jeder Inbetriebnahme auf Beschädigungen. Wenn es Schäden aufweist, darf das Gerät nicht benutzt werden. Verwenden Sie das Gerät nicht, wenn es eine Fehlfunktion hatte.
- Verwenden Sie den Hörverstärker nicht in feuchten, heißen, gefährlichen oder explosiven Umgebungen.
- Halten Sie den Hörverstärker von Kindern fern. Kleinteile können verschluckt werden und stellen eine Erstickengefahr dar.

- Bitte verwenden Sie das Hörverstärker nicht in lauten Umgebungen und an Orten, an denen mit einer plötzlichen Veränderung des Umgebungslärms zu rechnen ist, wie z.B. im Straßenverkehr oder am Arbeitsplatz. Sollten Umgebungsgeräusche unangenehm laut verstärkt werden, regeln Sie den Hörverstärker herunter oder nehmen Sie es ganz vom Ohr.
- Geräte mit starken elektromagnetischen Felder, wie z. B. Lautsprecher, können den Hörverstärker ebenfalls stören und zu lauten Störgeräuschen führen. Halten Sie entsprechend Abstand zu solchen Geräten oder verwenden Sie den Hörverstärker nicht in der Nähe solcher Geräte.
- Dieses Gerät darf aus hygienischen Gründen nicht von mehreren Personen geteilt werden.
- Verwenden Sie das Gerät nicht, während Sie schlafen.
- Berühren Sie die Ladestation nicht mit nassen oder feuchten Händen.
- Hörverstärker sind nicht zum dauerhaften Tragen geeignet. Sie sind für den gelegentlichen Gebrauch in häuslicher Umgebung gedacht.
- Technische Änderungen und Irrtümer vorbehalten.

Wichtige Hinweise zum integrierten Akku

- Erhitzen Sie den Akku nicht über 60 °C und werfen Sie ihn nicht in Feuer: Feuer-, Explosions- und Brandgefahr!
- Schließen Sie den Akku nicht kurz.
- Versuchen Sie nicht, Akkus zu öffnen.
- Bleiben Sie beim Laden des Akkus in der Nähe und kontrollieren Sie regelmäßig dessen Temperatur.
- Setzen Sie den Akku keinen mechanischen Belastungen aus. Vermeiden Sie das Herunterfallen, Schlagen, Verbiegen oder Schneiden des Akkus.
- Brechen Sie den Ladevorgang bei starker Überhitzung sofort ab. Ein Akku, der sich beim Aufladen stark erhitzt oder verformt, ist defekt und darf nicht weiter verwendet werden.
- Soll das Gerät längere Zeit aufbewahrt werden, empfiehlt sich eine Restkapazität des Akkus von ca. 30% des Ladevolumens.
- Vermeiden Sie am Lagerort direkte Sonneneinstrahlung. Die ideale Temperatur beträgt 10 – 20 °C.

Wichtige Hinweise zur Entsorgung

Dieses Elektrogerät gehört **NICHT** in den Hausmüll. Für die fachgerechte Entsorgung wenden Sie sich bitte an die öffentlichen Sammelstellen in Ihrer Gemeinde. Einzelheiten zum Standort einer solchen Sammelstelle und über ggf. vorhandene Mengenbeschränkungen pro Tag/Monat/Jahr entnehmen Sie bitte den Informationen der jeweiligen Gemeinde.

Konformitätserklärung

Hiermit erklärt PEARL.GmbH, dass sich das Produkt NX-1583-675 in Übereinstimmung mit der RoHS-Richtlinie 2011/65/EU und der EMV-Richtlinie 2014/30/EU befindet.



Qualitätsmanagement
Dipl. Ing. (FH) Andreas Kurtasz

Die ausführliche Konformitätserklärung finden Sie unter www.pearl.de/support. Geben Sie dort im Suchfeld die Artikelnummer NX-1583 ein.

Informationen und Antworten auf häufige Fragen (FAQs) zu vielen unserer Produkte sowie ggfs. aktualisierte Handbücher finden Sie auf der Internetseite:

www.newgen-medicals.de

Geben Sie dort im Suchfeld die Artikelnummer oder den Artikelnamen ein.

Chère cliente, cher client,

Nous vous remercions d'avoir choisi cet amplificateur auditif numérique. Afin d'utiliser au mieux votre nouveau produit, veuillez lire attentivement ce mode d'emploi et respecter les consignes et astuces suivantes.

Contenu

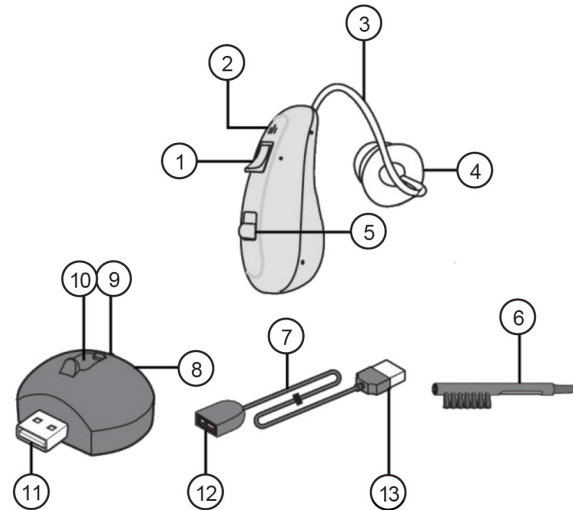
- Amplificateur auditif
- 3 embouts en silicone (S / M / L)
- Boîtier de rangement
- Station de chargement
- Câble de chargement USB
- Brosse de nettoyage
- Mode d'emploi

Accessoire requis, disponible séparément sur www.pearl.fr :
Adaptateur secteur USB

Caractéristiques techniques

Batterie NiMH	18 mAh / 1,2 V	
	Non remplaçable	
Alimentation	5 V DC	
Classe de protection III	Protection contre la basse tension	
Temps de charge	5 à 8 h	
Autonomie	Jusqu'à 13,5 h	
Station de chargement	Alimentation	5 V DC
	Classe de protection III	Protection contre la basse tension
Niveau sonore sortant	114 dB ± 5 dB max.	
Niveau de gain	>35 dB ± 5 dB	
Niveau sonore entrant	≤ 18 dB	
Distorsion harmonique	≤ 3 %	
Plage de fréquences	200 – 5500 Hz	
Courant de fonctionnement	≤ 1.5 mA	
Dimensions	32,5 × 16 × 10 mm	
Poids	37 g	

Description du produit



1. Bouton de réglage du volume
2. Microphone
3. Tube acoustique
4. Embout en silicone
5. Interrupteur ON/OFF
6. Brosse de nettoyage
7. Câble de chargement USB
8. Station de chargement
9. LED de chargement
10. Zone de chargement
11. Connecteur USB
12. Port USB
13. Connecteur USB

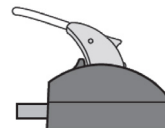
Mise en marche

1. Charger la batterie intégrée

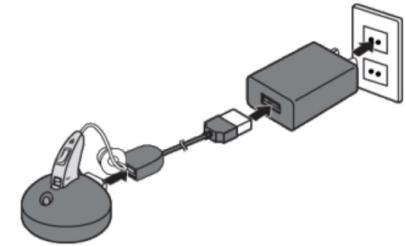


NOTE :
Avant la première utilisation, chargez complètement la batterie.

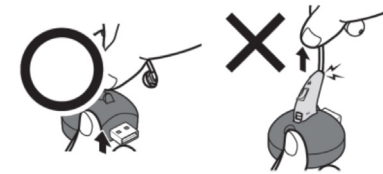
1. Placez l'interrupteur ON/OFF en position **OFF**.
2. Placez votre amplificateur auditif sur la zone de chargement de la station de manière à ce que les contacts de chargement s'enclenchent l'un dans l'autre.



3. Connectez le câble de chargement USB à la station de chargement et à un adaptateur secteur approprié.



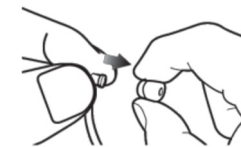
4. Pendant le chargement, la LED de chargement brille en orange. Une fois la batterie entièrement chargée, la LED brille en vert.
5. Débranchez le câble de chargement USB de la station.
6. Saisissez l'amplificateur auditif par le boîtier et retirez-le de la station de chargement. Ne le saisissez en aucun cas par le tube acoustique !



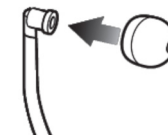
2. Fixer l'embout en silicone adapté

Par défaut, l'embout en silicone de taille M est installé sur l'oreillette. Testez les embouts pour trouver le plus adapté à votre oreille et fixez l'embout choisi sur l'amplificateur auditif.

1. Retirez avec précaution l'ancien embout de l'oreillette.



2. Installez le nouvel embout à la place. Glissez un doigt dans l'ouverture de l'embout et tirez-le par-dessus le haut-parleur de l'amplificateur auditif.



3. Remplacez l'embout.

Utilisation

1. Mettre l'amplificateur auditif

- L'amplificateur auditif peut aussi bien être porté à l'oreille gauche qu'à l'oreille droite. Veillez à ne pas laisser vos cheveux tomber sur le microphone. Cela peut provoquer des bruits parasites. Ne tirez jamais sur le tube acoustique de l'amplificateur auditif !

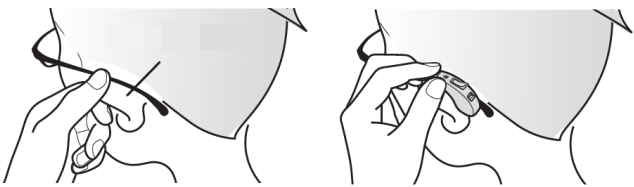
• Non-porteur de lunettes :

1. Placez le boîtier de votre amplificateur auditif le long du pavillon de l'oreille, derrière celle-ci.
2. Placez l'embout en silicone dans votre oreille.



• Porteur de lunettes :

1. Tirez légèrement votre oreille sur le côté et vers l'avant pour créer un espace afin de placer le boîtier de votre amplificateur auditif.
2. Placez le boîtier de votre amplificateur auditif le long du pavillon de l'oreille dans l'espace situé à l'arrière de celle-ci.
3. Placez l'embout en silicone dans votre oreille.



2. Allumer

Placez l'interrupteur ON/OFF en position **ON**.

3. Éteindre

Placez l'interrupteur ON/OFF en position **OFF**.

4. Régler le volume sonore

Commencez toujours au niveau du volume sonore le plus bas. Vous disposez de 5 niveaux de volume sonore au total.



Réduire le volume :

Appuyez sur le bouton - de réglage du volume (vers le bas de l'oreille).

Augmenter le volume :

Appuyez sur le bouton + de réglage du volume (vers le haut de l'oreille).

Nettoyage

- Nettoyez votre amplificateur auditif à l'aide d'un chiffon doux légèrement humide. N'utilisez pas de solvant ou de liquide nettoyant abrasif ou agressif.
- Nettoyez régulièrement les embouts en silicone avec un produit désinfectant adapté.

Consignes importantes pour la santé

- Les personnes pensant souffrir d'une perte d'acuité auditive doivent consulter un médecin ORL et si besoin effectuer un test de l'audition auprès d'un acousticien.
- N'utilisez pas l'appareil si vous souffrez d'otite moyenne ou d'autres maladies aiguës du conduit auditif. En cas d'acouphènes ou de perte d'audition soudaine, consultez absolument un médecin avant d'utiliser l'appareil.
- N'utilisez pas l'amplificateur auditif à un volume trop élevé durant une période prolongée ; cela peut causer des lésions auditives.
- Interrompez l'utilisation de l'amplificateur auditif si vous ressentez une douleur ou d'autres désagréments.
- N'utilisez pas l'appareil lorsque la peau de votre oreille est rouge et sujette une éruption cutanée.

Avant d'utiliser l'amplificateur auditif, consultez un médecin pour les symptômes suivants :

- Vous suivez un traitement pour les oreilles.
- Vous souffrez d'une otite.
- Votre oreille est malformée ou déformée suite à un accident.
- Vous êtes sujet à des crises de surdité ou de surdité soudaine.
- Vous souffrez de vertiges chroniques ou aigus.

- Du cérumen et des particules étrangères se sont accumulées dans votre oreille.
- La peau de votre oreille est rouge ou vous démange.
- Votre oreille est sujette à une éruption cutanée.
- Votre audition s'est soudainement détériorée.

Consignes de sécurité



ATTENTION !

L'amplificateur auditif n'est pas adapté à un port permanent. Si vous soupçonnez une perte auditive, consultez un spécialiste ORL ou effectuez un test auprès d'un acousticien.

- Ce mode d'emploi vous permet de vous familiariser avec le fonctionnement du produit. Conservez précieusement ce mode d'emploi afin de pouvoir le consulter en cas de besoin. Transmettez-le le cas échéant à l'utilisateur suivant.
- Pour connaître les conditions de garantie, veuillez contacter votre revendeur. Veuillez également tenir compte des conditions générales de vente !
- Veillez à utiliser le produit uniquement comme indiqué dans la notice. Une mauvaise utilisation peut endommager le produit ou son environnement.
- Respectez les consignes de sécurité pendant l'utilisation.
- Cet appareil n'est pas conçu pour être utilisé par des personnes (y compris les enfants) dont les capacités physiques, sensorielles ou mentales sont réduites, ou des personnes dénuées d'expérience ou de connaissance, sauf si elles ont pu bénéficier, par l'intermédiaire d'une personne responsable de leur sécurité, d'une surveillance ou d'instructions préalables concernant l'utilisation de l'appareil.
- Si le câble d'alimentation est endommagé, il doit être remplacé par le fabricant, son service après-vente ou des personnes de qualification similaire afin d'éviter tout danger. N'utilisez pas l'appareil tant que la réparation n'a pas été effectuée.
- Le démontage ou la modification du produit affecte sa sécurité. Attention : risque de blessures !
- Toute modification ou réparation de l'appareil ou de ses accessoires doit être effectuée exclusivement par le fabricant ou par un spécialiste dûment autorisé.

- Veillez à ce que le produit soit alimenté par une prise USB facilement accessible afin de pouvoir débrancher l'appareil rapidement en cas d'urgence.
- N'ouvrez jamais le produit, sous peine de perdre toute garantie. Ne tentez jamais de réparer vous-même le produit !
- Manipulez le produit avec précaution. Un coup, un choc, ou une chute, même de faible hauteur, peut l'endommager.
- N'exposez pas le produit à l'humidité ni à une chaleur extrême.
- Ne plongez jamais le produit dans l'eau ni dans aucun autre liquide.
- Vérifiez le bon état de l'appareil avant chaque utilisation. Si l'appareil présente des dommages visibles, il ne doit pas être utilisé. N'utilisez pas l'appareil s'il présente un dysfonctionnement.
- N'utilisez pas l'amplificateur auditif dans un endroit humide, chaud, dangereux ou présentant des risques d'explosion.
- Conservez le produit hors de la portée et de la vue des enfants. Contient des petites pièces pouvant être avalées et pouvant provoquer une suffocation.
- N'utilisez pas l'amplificateur auditif dans des environnements bruyants où une modification soudaine du bruit environnant peut se produire, comme sur la route ou sur un lieu de travail. Si des bruits environnants sont amplifiés d'une façon qui vous est désagréable, baissez le volume sonore ou retirez l'amplificateur auditif de votre oreille.
- Les appareils à fort champ magnétique, tels que les haut-parleurs, peuvent interférer avec l'amplificateur auditif et provoquer des bruits parasites. Maintenez une distance entre ces appareils et votre amplificateur auditif ou n'utilisez pas votre amplificateur à proximité de ces appareils.
- Pour des raisons d'hygiène, l'appareil ne doit pas être utilisé par plusieurs personnes.
- N'utilisez pas l'appareil pendant votre sommeil.
- Ne manipulez jamais la station de chargement avec des mains mouillées ou humides.
- Les amplificateurs auditifs ne sont pas conçus pour être portés en permanence. Ils sont destinés à une utilisation occasionnelle dans un environnement domestique.
- Aucune garantie ne pourra être appliquée en cas de mauvaise utilisation.
- Le fabricant décline toute responsabilité en cas de dégâts matériels ou dommages (physiques ou moraux) dus à une mauvaise utilisation et/ou au non-respect des consignes de sécurité.
- Sous réserve de modification et d'erreur !

Consignes importantes sur les batteries intégrées

- Ne laissez pas la batterie chauffer à plus de 60 °C et ne la jetez pas dans le feu : Risque d'explosion, de feu et d'incendie !
- Ne court-circuitez pas la batterie.
- N'essayez jamais d'ouvrir la batterie.
- Restez à proximité de la batterie lors du chargement et contrôlez régulièrement sa température.
- N'exposez pas la batterie à des charges mécaniques. Évitez de faire tomber, de frapper, de tordre ou de couper la batterie.
- Interrompez immédiatement le processus de chargement en cas de forte surchauffe. Une batterie qui chauffe fortement ou se déforme au cours du chargement est défectueuse. Vous ne devez pas continuer à l'utiliser.
- Si vous pensez ne pas utiliser l'appareil durant une longue période, nous vous recommandons de laisser la batterie intégrée chargée à environ 30 % de sa capacité.
- Ne la stockez pas dans un endroit exposé aux rayons directs du soleil. La température idéale est comprise entre 10 et 20 °C.

Consignes importantes pour le traitement des déchets

Cet appareil électronique ne doit **PAS** être jeté dans la poubelle de déchets ménagers. Pour l'enlèvement approprié des déchets, veuillez vous adresser aux points de ramassage publics de votre municipalité. Les détails concernant l'emplacement d'un tel point de ramassage et des éventuelles restrictions de quantité existantes par jour/mois/année, ainsi que sur des frais éventuels de collecte, sont disponibles dans votre municipalité.

Déclaration de conformité

La société PEARL.GmbH déclare le produit NX-1583 conforme aux directives actuelles suivantes du Parlement Européen : 2011/65/UE, relative à la limitation de l'utilisation de certaines substances dangereuses dans les équipements électriques et électroniques, et 2014/30/UE, concernant la compatibilité électromagnétique.



Service Qualité
Dipl. Ing. (FH) Andreas Kurtasz

La déclaration de conformité complète du produit est disponible en téléchargement à l'adresse www.pearl.fr/support/notices ou sur simple demande par courriel à qualite@pearl.fr.