

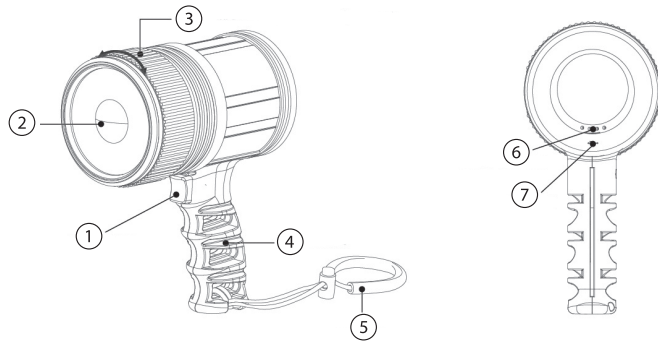
### Sehr geehrte Kundin, sehr geehrter Kunde,

vielen Dank für den Kauf dieser wasserfesten Handlampe mit Hochleistungs-LED, die bis zu 350 Meter weit leuchtet. Bitte lesen Sie diese Bedienungsanleitung und befolgen Sie die aufgeführten Hinweise und Tipps, damit Sie Ihre neue Handlampe optimal einsetzen können.

### Lieferumfang

- LED-Handlampe
- USB-Ladekabel
- 4x Akkus (je 2200 mAh)
- Bedienungsanleitung

### Produktdetails



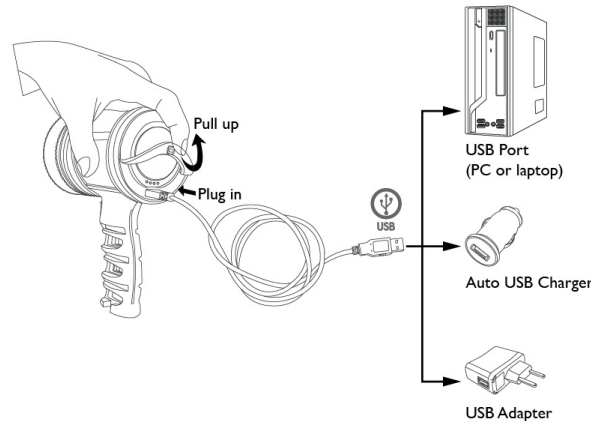
1. Ein/Aus-Schalter
2. LED
3. Drehring (Zoom)
4. Lampengriff
5. Handschlaufe
6. Energieanzeige
7. USB-Port

Optionales Zubehör: USB-Netzteil, USB-Kfz-Anschluss

### Akku laden

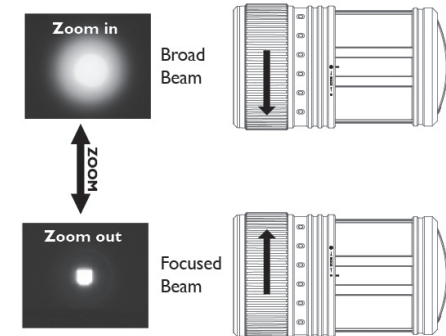
Das Gerät verfügt über 4 Akkus. Laden Sie die Akkus vollständig auf, bevor Sie das Gerät zum ersten Mal in Betrieb nehmen.

1. Verbinden Sie das mitgelieferte USB-Kabel mit dem Micro-USB-Anschluss des Geräts und mit einem freien USB-Anschluss Ihres eingeschalteten Computers oder Laptops.
2. Sie können das Gerät alternativ mit einem 5-V-Netzteil (nicht im Lieferumfang enthalten) aufladen. Verbinden Sie hierzu das mitgelieferte USB-Kabel mit dem Micro-USB-Anschluss des Geräts und einem USB-Netzteil. Stecken Sie das Netzteil in eine Steckdose.
3. Sie können die Handlampe auch mithilfe eines USB-Kfz-Adapters (nicht im Lieferumfang enthalten) aufladen. Verbinden Sie hierzu das mitgelieferte USB-Kabel mit dem Micro-USB-Anschluss des Geräts und einem USB-Kfz-Adapter. Stecken Sie den Adapter in den 12-V-Anschluss (Zigarettenanzünder-Buchse) Ihres Fahrzeugs.



### Verwendung

Sie schalten die Handlampe ein, indem Sie den Ein/Aus-Schalter für 2 Sekunden gedrückt halten. Drücken Sie bei eingeschalteter Lampe den Ein/Aus-Schalter wiederholt, um die Leuchtkraft um die Hälfte (50 %) zu reduzieren. Drücken Sie den Ein/Aus-Schalter zweimal, um in den Energiespar-Modus (20 % Leuchtkraft) zu wechseln. Drücken Sie den Ein/Aus-Schalter dreimal, um in den Blink-Modus zu wechseln. Wenn Sie den Schalter bei eingeschalteter Lampe 2 Sekunden gedrückt halten, schalten Sie die Handlampe aus. Wenn Sie an der Vorderseite der Lampe den Drehring drehen, können Sie den Lichtstrahl verengen (Zoom out) oder erweitern (Zoom in).



Die am Griff angebrachte Handschlaufe können Sie um das Handgelenk legen und mit dem Kordelstopper zuziehen. So fällt Ihnen die Lampe nicht herunter.



### HINWEIS:

Ziehen Sie die Handschlaufe nicht zu fest um das Handgelenk zu, damit die Blutzirkulation nicht behindert wird.

### Technische Daten

	100 % Leuchtkraft	50 % Leuchtkraft	20 % Leuchtkraft
Lichtstrom	500 Lumen	280 Lumen	140 Lumen
Leuchtzeit	3 Stunden	5 Stunden	14 Stunden
Lichtstärke	20000 cd		
Max. Reichweite	350 m		
Stromversorgung	4x Akkus mit je 2200 mAh		
LED	10-Watt-Cree-LED		
Schutzklasse	IPX6		
Energieeffizienzklasse	A		
Farbtemperatur	5000 bis 8300 K		
Maße	146 × 86 × t 180 mm, Ø Glas: 70 mm		
Gewicht	590 g		

### Sicherheitshinweise

- Diese Bedienungsanleitung dient dazu, Sie mit der Funktionsweise dieses Produktes vertraut zu machen. Bewahren Sie diese Anleitung daher stets gut auf, damit Sie jederzeit darauf zugreifen können.
- Schauen Sie niemals bei eingeschalteter Lampe direkt in den Lichtstrahl. Richten Sie den Lichtstrahl nicht direkt auf das Gesicht einer anderen Person.
- Das Produkt ist kein Spielzeug. Bewahren Sie es außerhalb der Reichweite von Kindern und Tieren auf.
- Ein Umbauen oder Verändern des Produktes beeinträchtigt die Produktsicherheit. Achtung Verletzungsgefahr!
- Öffnen Sie das Produkt niemals eigenmächtig. Führen Sie Reparaturen nie selbst aus!
- Behandeln Sie das Produkt sorgfältig. Es kann durch Stöße, Schläge oder Fall aus bereits geringer Höhe unter Umständen beschädigt werden.
- Halten Sie das Produkt fern von extremer Hitze.
- Tauchen Sie das Produkt niemals in Wasser oder andere Flüssigkeiten.
- IPX6 = Strahlwassergeschützt.
- Reinigen Sie die Handlampe mit einem feuchten Tuch und trocknen Sie sie danach gut ab. Verwenden Sie keine aggressiven Reinigungsmittel.
- Bewahren Sie die Handlampe an einem trockenen Ort auf.
- Technische Änderungen und Irrtümer vorbehalten!

### Wichtige Hinweise zur Entsorgung

Dieses Elektrogerät gehört nicht in den Hausmüll. Für die fachgerechte Entsorgung wenden Sie sich bitte an die öffentlichen Sammelstellen in Ihrer Gemeinde.

Einzelheiten zum Standort einer solchen Sammelstelle und über ggf. vorhandene Mengenbeschränkungen pro Tag / Monat / Jahr entnehmen Sie bitte den Informationen der jeweiligen Gemeinde.

### Wichtige Hinweise zu Batterien und deren Entsorgung

Batterien gehören **NICHT** in den Hausmüll. Als Verbraucher sind Sie gesetzlich verpflichtet, gebrauchte Batterien zur fachgerechten Entsorgung zurückzugeben.

Sie können Ihre Batterien bei den öffentlichen Sammelstellen in Ihrer Gemeinde abgeben oder überall dort, wo Batterien der gleichen Art verkauft werden.

- Akkus haben eine niedrigere Ausgangsspannung als Batterien. Dies kann in manchen Fällen dazu führen, dass ein Gerät Batterien benötigt und mit Akkus nicht funktioniert.
- Batterien gehören nicht in die Hände von Kindern.
- Batterien, aus denen Flüssigkeit austritt, sind gefährlich. Berühren Sie diese nur mit geeigneten Handschuhen.
- Versuchen Sie nicht, Batterien zu öffnen und werfen Sie Batterien nicht in Feuer.
- Normale Batterien dürfen nicht wieder aufgeladen werden. Achtung Explosionsgefahr!
- Verwenden Sie immer Batterien desselben Typs zusammen und ersetzen Sie immer alle Batterien im Gerät zur selben Zeit!
- Nehmen Sie die Batterien aus dem Gerät, wenn Sie es für längere Zeit nicht benutzen.

### Konformitätserklärung

Hiermit erklärt PEARL.GmbH, dass sich das Produkt NX3269 in Übereinstimmung mit der EMV-Richtlinie 2004/108/EG und der RoHS-Richtlinie 2011/65/EU befindet.

PEARL.GmbH, PEARL-Str. 1-3, 79426 Buggingen, Deutschland



Leiter Qualitätswesen  
Dipl.-Ing. (FH) Andreas Kurtasz  
19.09.2013

Die ausführliche Konformitätserklärung finden Sie unter [www.pearl.de](http://www.pearl.de).  
Klicken Sie unten auf den Link **Support (Handbücher, FAQs, Treiber & Co.)**. Geben Sie anschließend im Suchfeld die Artikelnummer NX3269 ein.