

Sehr geehrte Kundin, sehr geehrter Kunde,

vielen Dank für den Kauf dieser LED-Lampe. Die LED-Lampe taucht Ihr Zuhause in harmonisches Licht und reagiert auf Bewegungen und Lichtverhältnisse verzögerungsfrei und automatisch.

Bitte lesen Sie diese Bedienungsanleitung und befolgen Sie die aufgeführten Hinweise und Tipps, damit Sie Ihre neue LED-Lampe optimal einsetzen können.

Lieferumfang

- LED-Lampe
- Montagematerial (4 Schrauben)
- Bedienungsanleitung

Produktvarianten

- NX-2454-675: Sensor-Innenleuchte Bewegungsmelder mit Sensortechnik 60W E27
- NX-2455-675: 10 W High-Power LED-Lampe mit Bewegungssensor, 4000 K, 750 lm

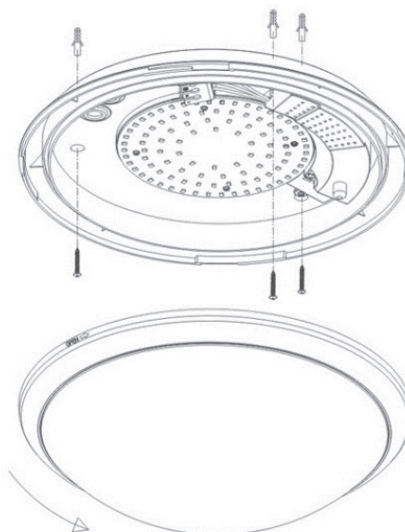
Funktionsweise

Der Bewegungsmelder sendet hochfrequente elektromagnetische Wellen aus und reagiert auf Veränderungen der von Gegenständen reflektierten Wellen.

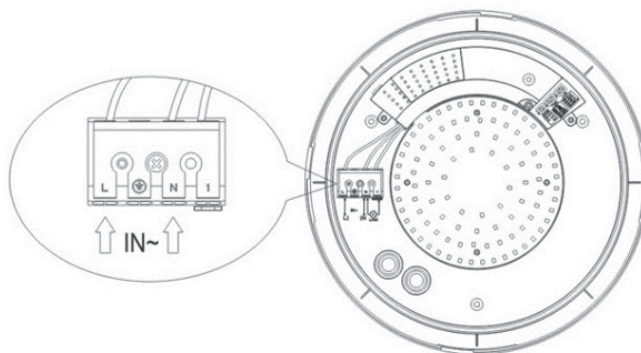
Wichtige Hinweise zur Montage

- Schalten Sie die Stromversorgung bzw. die Anschlussleitung spannungsfrei, bevor Sie die Lampe montieren! Verwenden Sie ausschließlich Zubehörteile, die mit dem Produkt mitgeliefert werden!
- Falls Sie über keine Erfahrung mit Montagearbeiten verfügen, lassen Sie die Montage von einem Fachmann vornehmen.
- Nehmen Sie die Montage nicht alleine vor. Bitten Sie eine zweite Person um Hilfe.
- Achten Sie darauf, dass an der gewählten Bohrstelle keine Leitungen oder Rohre verlaufen. Dies kann zu Verletzungen oder Umgebungsschäden führen!

Montage



1. Schalten Sie den Strom aus.
2. Drehen Sie den Lampenschirm im Uhrzeigersinn, um diesen abzunehmen.
3. Führen Sie die Kabel durch die Gummiisolation (muss eventuell durchstochen werden) und durch die Plastikschleufe zu den Anschlüssen.



4. Schließen Sie die Kabel korrekt an: Das blaue Kabel in den mit N (Null) markierten Anschluss, das braune Kabel in den mit L (Phase) markierten Anschluss. Drücken Sie die Klemmen herunter, führen Sie die Drähte ein und lassen Sie die Klemme dann los.

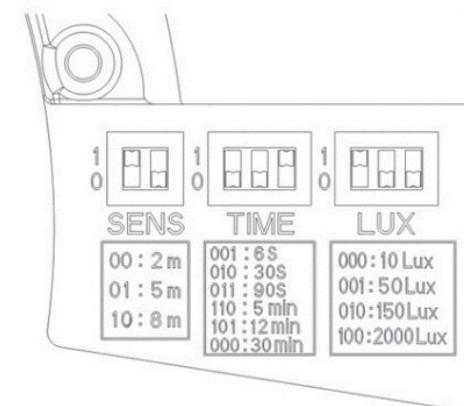


HINWEIS:

Ziehen Sie die Klemmen auf keinen Fall nach oben heraus!

5. Schrauben Sie die Lampenbasis an die gewünschte Stelle mithilfe der Öffnungen in der Basis (müssen eventuell durchgeschraubt werden).
6. Wenn die Lampenbasis installiert ist, setzen Sie den Lampenschirm wieder auf die Lampenbasis.

Distanz, Zeiteinstellung und Lichtstärke



Sie können bei Ihrer LED-Lampe drei Einstellungen vornehmen, um das Gerät Ihren Bedürfnissen anzupassen. Wenn Sie den Drehschalter nach links drehen, erhöhen Sie die Werte, drehen Sie ihn nach rechts, verringern Sie sie.

Beispiel 110 (=5 Minuten):

Die ersten beiden Schalter sind nach oben gedrückt (1), der rechte Schalter ist nach unten gedrückt (0).

Die Lampe leuchtet für 5 Minuten, wenn der Sensor ausgelöst wurde. Die Einstellungen finden Sie auf der Innenseite Ihrer LED-Lampe direkt unter dem Bedienfeld.

Drehregler	Funktion
Sensibilität (SENS)	Reichweitenregler: Damit können Sie die Sensibilität des Bewegungsmelders einstellen
Zeit (TIME)	Stellen Sie ein, wie lange das Licht eingeschaltet bleibt, nachdem es durch den Sensor ausgelöst wurde.
Dämmerungssensor (LUX)	Der Dämmerungssensor reguliert die Ansprechschwelle (Lichtwert) des Bewegungsmelders, ab der eine Erfassung aktiviert wird.

Problemlösung

Problem	Lösung
Die Lampe schaltet sich nicht an.	Stellen Sie sicher, dass die Lampe korrekt angeschlossen und die Stromzufuhr gewährleistet ist.
	Prüfen Sie, ob alle Kabel richtig angeschlossen sind.
	Prüfen Sie die Funktion der Lampe. Überprüfen Sie, ob Sie nach der Montage die Sicherung eingeschaltet haben.
Die Empfindlichkeit (SENS) ist schlecht.	Beachten Sie, dass die Eingangsspannung mit der Lampe übereinstimmt.
	Stellen Sie sicher, dass der Sensor nicht behindert wird. Entfernen Sie die Hindernisse aus dem Erfassungsbereich.
	Stellen Sie sicher, dass sich der Auslöser im Erfassungsbereich befindet.
Die Lampe schaltet sich nicht aus.	Achten Sie auf die richtige Montagehöhe.
	Überprüfen Sie, ob sich im Erfassungsbereich ständige Auslöser befinden. Entfernen Sie diese nach Möglichkeit oder platzieren Sie die LED-Lampe an einer anderen Stelle.
	Wenn die Zeit auf die höchste Stufe gesetzt ist, dauert es länger, bis sich die Lampe ausschaltet.
	Achten Sie darauf, dass die Eingangsspannung mit der der Lampe übereinstimmt.

Technische Daten

Eingangsspannung	AC 220 bis 240 V 50/60 Hz
Eingangsleistung	180 W
Raumbelichtung	< 3-2000 Lux
Zeitverzögerung	Min.: 6 Sekunden Max.: 30 Minuten
Nennlast	16 W (100 Stück SMD-LEDs)
Entdeckungsreichweite	360°
Sensor-Reichweite	1-8 m (Radius)
HF--System	5.8 GHz CW-Radar, ISM-Bandbreite
Übertragungsleistung	< 0,2 mW
Montagehöhe	2 bis 4 m
Leistungsbedarf	Ca. 0,9 W
Erfassungsgeschwindigkeit	0.6 bis 1,5 m/s
Schutzklasse	IP44

Sicherheitshinweise

- Diese Bedienungsanleitung dient dazu, Sie mit der Funktionsweise dieses Produktes vertraut zu machen. Bewahren Sie diese Anleitung daher gut auf, damit Sie jederzeit darauf zugreifen können.
- Ein Umbauen oder Verändern des Produktes beeinträchtigt die Produktsicherheit. Achtung Verletzungsgefahr!
- Öffnen Sie das Produkt niemals eigenmächtig. Führen Sie Reparaturen nie selbst aus!
- Behandeln Sie das Produkt sorgfältig. Es kann durch Stöße, Schläge oder Fall aus bereits geringer Höhe beschädigt werden.
- Halten Sie das Produkt fern von Feuchtigkeit und extremer Hitze.
- Tauchen Sie das Produkt niemals in Wasser oder andere Flüssigkeiten.
- Technische Änderungen und Irrtümer vorbehalten!
- Vor allen Arbeiten am Gerät die Spannungszufuhr unterbrechen!
- Bei der Installation der Sensorleuchte handelt es sich um eine Arbeit an der Netzspannung. Sie muss daher fachgerecht nach den landesüblichen Installationsvorschriften und Anschlussbedingungen durchgeführt werden. (D) VDE 0100, (A) ÖVE/ÖNORM E8001-1, (CH) SEV 1000)
- Reparaturen dürfen nur durch Fachwerkstätten durchgeführt werden.

Wichtige Hinweise zur Entsorgung

Dieses Elektrogerät gehört NICHT in den Hausmüll. Für die fachgerechte Entsorgung wenden Sie sich bitte an die öffentlichen Sammelstellen in Ihrer Gemeinde. Einzelheiten zum Standort einer solchen Sammelstelle und über ggf. vorhandene Mengenbeschränkungen pro Tag/Monat/Jahr entnehmen Sie bitte den Informationen der jeweiligen Gemeinde.

Konformitätserklärung

Hiermit erklärt PEARL.GmbH, dass sich das Produkt NX-2456 in Übereinstimmung mit der R&TTE-Richtlinie 99/5/EG, der RoHS-Richtlinie 2011/65/EU, der EMV-Richtlinie 2004/108/EG, Produktsicherheit – Richtlinie 2001/95/EG und der Niederspannungsrichtlinie 2006/95/EG befindet.

Kurtas, A.

Leiter Qualitätswesen
Dipl.-Ing. (FH) Andreas Kurtas
24.06.2015

Die ausführliche Konformitätserklärung finden Sie unter www.pearl.de/support. Geben Sie dort im Suchfeld die Artikelnummer NX-2456 ein.

Informationen und Antworten auf häufige Fragen (FAQs) zu vielen unserer Produkte sowie ggfs. aktualisierte Handbücher finden Sie auf der Internetseite:

www.luminea.info

Geben Sie dort im Suchfeld die Artikelnummer oder den Artikelnamen ein.