

Sehr geehrte Kundin, sehr geehrter Kunde,

vielen Dank für den Kauf dieser LED-Lampe. Die LED-Lampe taucht Ihr Zuhause in harmonisches Licht und reagiert auf Bewegungen und Lichtverhältnisse verzögerungsfrei und automatisch.

Bitte lesen Sie diese Bedienungsanleitung und befolgen Sie die aufgeführten Hinweise und Tipps, damit Sie Ihre neue LED-Lampe optimal einsetzen können.

Lieferumfang

- LED-Lampe
- Montagematerial (4 Schrauben)
- Bedienungsanleitung

Produktvarianten

- NX-2454-675: Sensor-Innenleuchte Bewegungsmelder mit Sensortechnik 60W E27
- NX-2455-675: 10 W High-Power LED-Lampe mit Bewegungssensor, 4000 K, 750 lm

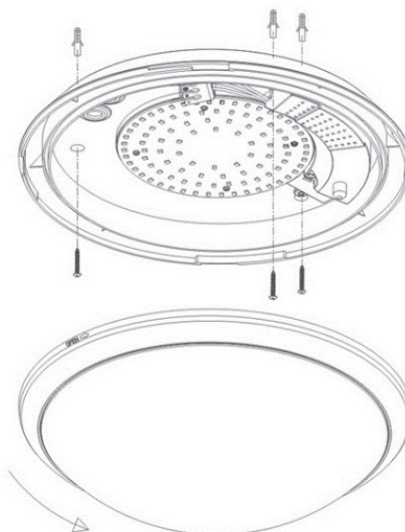
Funktionsweise

Der Bewegungsmelder sendet hochfrequente elektromagnetische Wellen aus und reagiert auf Veränderungen der von Gegenständen reflektierten Wellen.

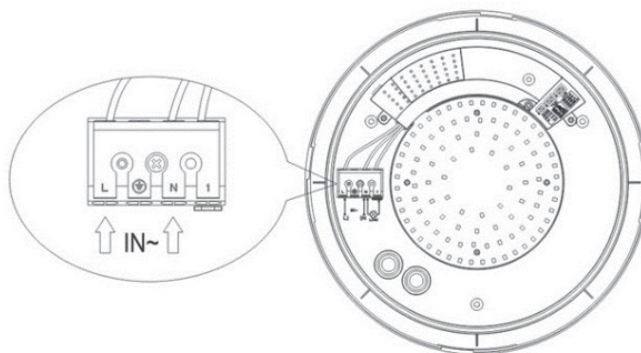
Wichtige Hinweise zur Montage

- Schalten Sie die Stromversorgung bzw. die Anschlussleitung spannungsfrei, bevor Sie die Lampe montieren! Verwenden Sie ausschließlich Zubehörteile, die mit dem Produkt mitgeliefert werden!
- Falls Sie über keine Erfahrung mit Montagearbeiten verfügen, lassen Sie die Montage von einem Fachmann vornehmen.
- Nehmen Sie die Montage nicht alleine vor. Bitten Sie eine zweite Person um Hilfe.
- Achten Sie darauf, dass an der gewählten Bohrstelle keine Leitungen oder Rohre verlaufen. Dies kann zu Verletzungen oder Umgebungsschäden führen!

Montage



1. Schalten Sie den Strom aus.
2. Drehen Sie den Lampenschirm im Uhrzeigersinn, um diesen abzunehmen.
3. Führen Sie die Kabel durch die Gummiisolation (muss eventuell durchstochen werden) und durch die Plastikschlaufe zu den Anschlüssen.



4. Schließen Sie die Kabel korrekt an: Das blaue Kabel in den mit N (Null) markierten Anschluss, das braune Kabel in den mit L (Phase) markierten Anschluss. Drücken Sie die Klemmen herunter, führen Sie die Drähte ein und lassen Sie die Klemme dann los.

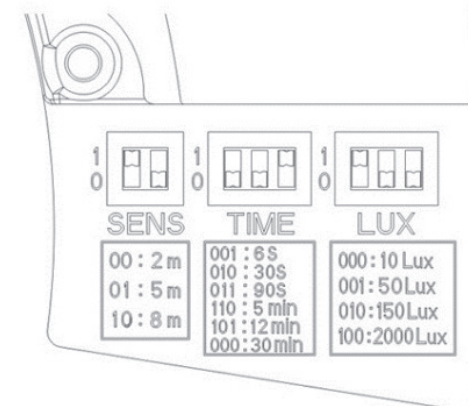


HINWEIS:

Ziehen Sie die Klemmen auf keinen Fall nach oben heraus!

5. Schrauben Sie die Lampenbasis an die gewünschte Stelle mithilfe der Öffnungen in der Basis (müssen eventuell durchgeschraubt werden).
6. Wenn die Lampenbasis installiert ist, setzen Sie den Lampenschirm wieder auf die Lampenbasis.

Distanz, Zeiteinstellung und Lichtstärke



Sie können bei Ihrer LED-Lampe drei Einstellungen vornehmen, um das Gerät Ihren Bedürfnissen anzupassen. Wenn Sie den Drehschalter nach links drehen, erhöhen Sie die Werte, drehen Sie ihn nach rechts, verringern Sie sie.

Beispiel 110 (=5 Minuten):

Die ersten beiden Schalter sind nach oben gedrückt (1), der rechte Schalter ist nach unten gedrückt (0).

Die Lampe leuchtet für 5 Minuten, wenn der Sensor ausgelöst wurde. Die Einstellungen finden Sie auf der Innenseite Ihrer LED-Lampe direkt unter dem Bedienfeld.

Drehregler	Funktion
Sensibilität (SENS)	Reichweitenregler: Damit können Sie die Sensibilität des Bewegungsmelders einstellen
Zeit (TIME)	Stellen Sie ein, wie lange das Licht eingeschaltet bleibt, nachdem es durch den Sensor ausgelöst wurde.
Dämmerungssensor (LUX)	Der Dämmerungssensor reguliert die Ansprechschwelle (Lichtwert) des Bewegungsmelders, ab der eine Erfassung aktiviert wird.

Problemlösung

Problem	Lösung
Die Lampe schaltet sich nicht an.	Stellen Sie sicher, dass die Lampe korrekt angeschlossen und die Stromzufuhr gewährleistet ist.
	Prüfen Sie, ob alle Kabel richtig angeschlossen sind.
	Prüfen Sie die Funktion der Lampe. Überprüfen Sie, ob Sie nach der Montage die Sicherung eingeschaltet haben.
Die Empfindlichkeit (SENS) ist schlecht.	Beachten Sie, dass die Eingangsspannung mit der Lampe übereinstimmt.
	Stellen Sie sicher, dass der Sensor nicht behindert wird. Entfernen Sie die Hindernisse aus dem Erfassungsbereich.
	Stellen Sie sicher, dass sich der Auslöser im Erfassungsbereich befindet.
Die Lampe schaltet sich nicht aus.	Achten Sie auf die richtige Montagehöhe.
	Überprüfen Sie, ob sich im Erfassungsbereich ständige Auslöser befinden. Entfernen Sie diese nach Möglichkeit oder platzieren Sie die LED-Lampe an einer anderen Stelle.
	Wenn die Zeit auf die höchste Stufe gesetzt ist, dauert es länger, bis sich die Lampe ausschaltet.
	Achten Sie darauf, dass die Eingangsspannung mit der der Lampe übereinstimmt.

Technische Daten

Eingangsspannung	AC 220 bis 240 V 50/60 Hz
Eingangsleistung	180 W
Raumbelichtung	< 3-2000 Lux
Zeitverzögerung	Min.: 6 Sekunden Max.: 30 Minuten
Nennlast	16 W (100 Stück SMD-LEDs)
Entdeckungsreichweite	360°
Sensor-Reichweite	1-8 m (Radius)
HF--System	5.8 GHz CW-Radar, ISM-Bandbreite
Übertragungsleistung	< 0,2 mW
Montagehöhe	2 bis 4 m
Leistungsbedarf	Ca. 0,9 W
Erfassungsgeschwindigkeit	0.6 bis 1,5 m/s
Schutzklasse	IP44

Sicherheitshinweise

- Diese Bedienungsanleitung dient dazu, Sie mit der Funktionsweise dieses Produktes vertraut zu machen. Bewahren Sie diese Anleitung daher gut auf, damit Sie jederzeit darauf zugreifen können.
- Ein Umbauen oder Verändern des Produktes beeinträchtigt die Produktsicherheit. Achtung Verletzungsgefahr!
- Öffnen Sie das Produkt niemals eigenmächtig. Führen Sie Reparaturen nie selbst aus!
- Behandeln Sie das Produkt sorgfältig. Es kann durch Stöße, Schläge oder Fall aus bereits geringer Höhe beschädigt werden.
- Halten Sie das Produkt fern von Feuchtigkeit und extremer Hitze.
- Tauchen Sie das Produkt niemals in Wasser oder andere Flüssigkeiten.
- Technische Änderungen und Irrtümer vorbehalten!
- Vor allen Arbeiten am Gerät die Spannungszufuhr unterbrechen!
- Bei der Installation der Sensorleuchte handelt es sich um eine Arbeit an der Netzspannung. Sie muss daher fachgerecht nach den landesüblichen Installationsvorschriften und Anschlussbedingungen durchgeführt werden. (D) VDE 0100, (A) ÖVE/ÖNORM E8001-1, (CH) SEV 1000)
- Reparaturen dürfen nur durch Fachwerkstätten durchgeführt werden.

Wichtige Hinweise zur Entsorgung

Dieses Elektrogerät gehört NICHT in den Hausmüll. Für die fachgerechte Entsorgung wenden Sie sich bitte an die öffentlichen Sammelstellen in Ihrer Gemeinde. Einzelheiten zum Standort einer solchen Sammelstelle und über ggf. vorhandene Mengenbeschränkungen pro Tag/Monat/Jahr entnehmen Sie bitte den Informationen der jeweiligen Gemeinde.

Konformitätserklärung

Hiermit erklärt PEARL.GmbH, dass sich das Produkt NX-2456-675 in Übereinstimmung mit der R&TTE-Richtlinie 99/5/EG, der RoHS-Richtlinie 2011/65/EU, der EMV-Richtlinie 2004/108/EG, Produktsicherheit – Richtlinie 2001/95/EG und der Niederspannungsrichtlinie 2006/95/EG befindet.

Kurtasz, A.

Qualitätsmanagement
Dipl. Ing. (FH) Andreas Kurtasz

Die ausführliche Konformitätserklärung finden Sie unter www.pearl.de/support. Geben Sie dort im Suchfeld die Artikelnummer NX-2456 ein.

Informationen und Antworten auf häufige Fragen (FAQs) zu vielen unserer Produkte sowie ggfs. aktualisierte Handbücher finden Sie auf der Internetseite:

www.luminea.info

Geben Sie dort im Suchfeld die Artikelnummer oder den Artikelnamen ein.

Chère cliente, cher client,

Nous vous remercions d'avoir choisi cette lampe à LED. Elle apporte une lumière harmonieuse à votre pièce et réagit automatiquement et immédiatement aux mouvements et aux conditions de luminosité.

Afin d'utiliser au mieux votre nouveau produit, veuillez lire attentivement ce mode d'emploi et respecter les consignes et astuces suivantes.

Contenu

- Lampe à LED
- Matériel de montage (4 vis)
- Mode d'emploi

Variantes du produit

- NX2454 : Lampe d'intérieur avec capteur de mouvement pour ampoule 60 W / E27
- NX2455 : Plafonnier LED High Power 10 W / 4000 K / 750 lm avec capteur de mouvement radar

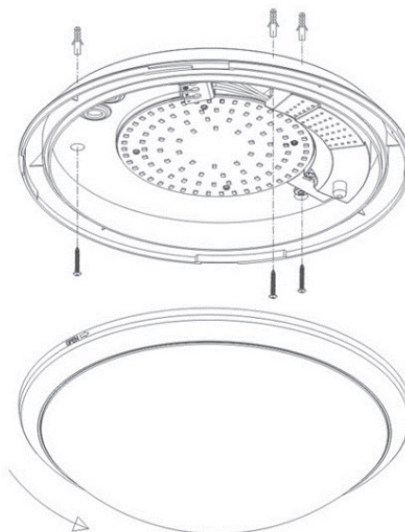
Fonctionnement

Le détecteur de mouvement envoie des ondes électromagnétiques à haute fréquence et réagit aux modifications des ondes reflétées par les objets.

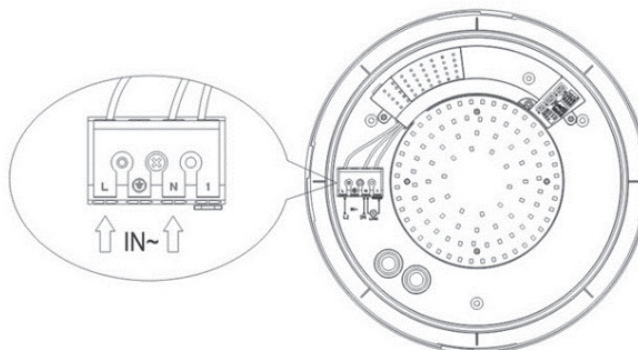
Consignes importantes pour le montage

- Avant de monter la lampe, coupez l'alimentation en mettant le circuit hors tension ! Utilisez uniquement les accessoires fournis avec le produit !
- Si vous n'avez aucune expérience dans les travaux d'installation, préférez faire effectuer le montage par un spécialiste.
- N'effectuez pas le montage seul ! Demandez de l'aide à une deuxième personne.
- Avant de percer, assurez-vous qu'aucun câble ni conduit ne passe derrière l'endroit que vous avez choisi. Cela pourrait causer des blessures physiques et/ou des dommages matériels !

Montage



1. Coupez le courant.
2. Tournez l'abat-jour dans le sens des aiguilles d'une montre pour le retirer.
3. Faites passer les câbles à travers l'isolation en caoutchouc (il peut être nécessaire de la percer) et à travers le tuyau en plastique jusqu'aux prises.



4. Branchez correctement les câbles : Le câble bleu doit être branché à la prise marquée d'un N (Nul/zéro), et le câble brun à la prise marquée d'un L (Phase). Appuyez sur les pinces, insérez les fils, puis relâchez les pinces.

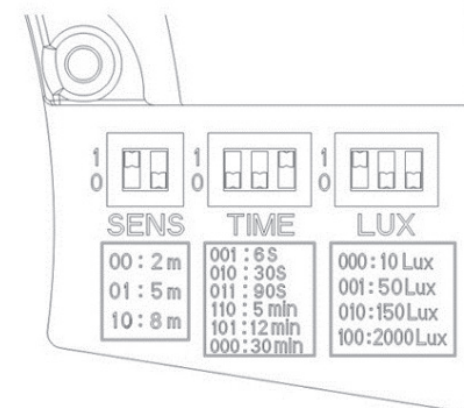


NOTE :

Ne tirez en aucun cas les pinces vers le haut !

5. Vissez la base de la lampe à l'endroit souhaité, et ce à l'aide des trous situés dans la base (il se peut qu'ils doivent être vissés).
6. Une fois que la base de la lampe est en place, remettez l'abat-jour en place dessus.

Distance, réglage de la durée, et intensité lumineuse



Pour adapter l'appareil à vos besoins, vous pouvez effectuer trois réglages sur votre lampe à LED. Tournez le régulateur vers la gauche pour augmenter les valeurs, et tournez-le vers la droite pour les diminuer.

Exemple 110 (= 5 minutes) :

Les deux premiers commutateurs sont appuyés vers le bas (1), le commutateur de droite est appuyé vers le haut (0). La lampe éclaire pendant 5 minutes lorsque le détecteur est déclenché. Vous trouverez ces réglages à l'intérieur de la lampe à LED, directement sous le panneau de commande.

Bouton de réglage	Fonction
Sensibilité (SENS)	Régulateur de portée : il vous permet de régler la sensibilité du détecteur de mouvement
Durée (TIME)	Définissez la durée pendant laquelle la lumière reste allumée après avoir été déclenchée par le détecteur.
Capteur d'obscurité (LUX)	Le capteur d'obscurité régule le seuil de réponse (indice de lamination) du détecteur de mouvement à partir duquel la détection est activée.

Dépannage

Problème	Solution proposée
La lampe ne s'allume pas.	Assurez-vous que la lampe est branchée correctement et que l'alimentation est assurée.
	Vérifiez si tous les câbles sont branchés correctement.
	Vérifiez le bon fonctionnement de la lampe. Vérifiez que vous avez bien activé le fusible après le montage.
La sensibilité (SENS) est mauvaise.	Vérifiez que la tension d'entrée correspond bien à celle de la lampe.
	Assurez-vous que le détecteur n'est pas obstrué. Retirez tous les obstacles situés dans la zone de détection.
	Assurez-vous que l'élément déclencheur se trouve dans la zone de détection.
La lampe ne s'éteint pas.	Veillez à respecter la hauteur de montage.
	Vérifiez que des éléments déclencheurs ne se trouvent pas en permanence dans la zone de détection. Si possible, retirez-les, ou bien placez la lampe à LED à un autre endroit.
	Si vous réglez la durée à son niveau le plus élevé, il se passe plus de temps avant que la lampe s'éteigne.
	Assurez-vous que la tension d'entrée corresponde à celle de la lampe.

Caractéristiques techniques

Tension d'entrée	AC 220 à 240 V / 50/60 Hz
Puissance d'entrée	180 W
Éclairage ambiant	< 3-2000 Lux
Temporisation	Min. : 6 s Max. : 30 min
Charge nominale	16 W (100 LED SMD)
Angle de détection	360°
Portée du capteur	1-8 m (rayon)
Système HF	Radar à ondes entretenues 5,8 GHz, bande passante ISM
Puissance de transmission	< 0,2 mW
Hauteur de montage	2 à 4 m
Puissance absorbée	Env. 0,9 W
Vitesse de détection	0,6 à 1,5 m/s
Classe de protection	IP44

Consignes de sécurité

- Ce mode d'emploi vous permet de vous familiariser avec le fonctionnement du produit. Conservez précieusement ce mode d'emploi afin de pouvoir le consulter en cas de besoin.
- Pour connaître les conditions de garantie, veuillez contacter votre revendeur. Veuillez également tenir compte des conditions générales de vente !
- Veillez à utiliser le produit uniquement comme indiqué dans la notice. Une mauvaise utilisation peut endommager le produit ou son environnement.
- Le démontage ou la modification du produit affecte sa sécurité. Attention : risque de blessures !
- N'ouvrez jamais le produit, sous peine de perdre toute garantie. Ne tentez jamais de réparer vous-même le produit !
- Manipulez le produit avec précaution. Un coup, un choc, ou une chute, même de faible hauteur, peut l'endommager.
- N'exposez le produit ni à l'humidité ni à une chaleur extrême.
- Ne plongez jamais l'appareil dans l'eau ni dans aucun autre liquide.
- L'installation de la lampe à détecteur implique des travaux relatifs à la tension secteur. Ils doivent donc être réalisés dans les règles de l'art, conformément aux normes d'installation et aux conditions de branchement en vigueur dans le pays (D-VDE 0100, A-ÖVE/ÖNORM E8001-1, CH-SEV 1000).
- Toute réparation de l'appareil doit être effectuée exclusivement par un atelier spécialisé.

- Coupez l'alimentation avant tous travaux sur l'appareil !
- Cet appareil n'est pas conçu pour être utilisé par des personnes (y compris les enfants) dont les capacités physiques, sensorielles ou mentales sont réduites, ou des personnes dénuées d'expérience ou de connaissance, sauf si elles ont pu bénéficier, par l'intermédiaire d'une personne responsable de leur sécurité, d'une surveillance ou d'instructions préalables concernant l'utilisation de l'appareil.
- Si le câble d'alimentation est endommagé, il doit être remplacé par le fabricant, son service après-vente ou des personnes de qualification similaire afin d'éviter tout danger. N'utilisez pas l'appareil tant que la réparation n'a pas été effectuée.
- Conservez le produit hors de la portée et de la vue des enfants.
- Ne regardez jamais directement le rayon lumineux de la lampe.
- Ne pointez pas la lampe directement dans les yeux d'une personne ou d'un animal.
- Aucune garantie ne pourra être appliquée en cas de mauvaise utilisation.
- Le fabricant décline toute responsabilité en cas de dégâts matériels ou dommages (physiques ou moraux) dus à une mauvaise utilisation et/ou au non-respect des consignes de sécurité.
- Sous réserve de modification et d'erreur !

Consignes importantes pour le traitement des déchets

Cet appareil électronique ne doit PAS être jeté dans la poubelle de déchets ménagers. Pour l'enlèvement approprié des déchets, veuillez vous adresser aux points de ramassage publics de votre municipalité. Les détails concernant l'emplacement d'un tel point de ramassage et des éventuelles restrictions de quantité existantes par jour/mois/année, ainsi que sur des frais éventuels de collecte, sont disponibles dans votre municipalité.

Déclaration de conformité

La société PEARL GmbH déclare ce produit NX-2456 conforme aux directives actuelles suivantes du Parlement Européen : 1999/5/CE, 2001/95/CE, 2004/108/CE, 2006/95/CE, et 2011/65/UE.

Kurtasz, A.

Service Qualité

Dipl.-Ing. (FH) Andreas Kurtasz

La déclaration de conformité complète du produit est disponible en téléchargement à l'adresse <https://www.pearl.fr/support/notices> ou sur simple demande par courriel à qualite@pearl.fr.