

Sehr geehrte Kundin, sehr geehrter Kunde,

vielen Dank für den Kauf dieses Solar-Konverters. So haben Sie im Notfall eine Überbrückungs-Stromquelle für Ihre elektrischen Geräte zur Hand.

Bitte lesen Sie diese Bedienungsanleitung und befolgen Sie die aufgeführten Hinweise und Tipps, damit Sie Ihren neuen Solar-Konverter optimal einsetzen können.

Lieferumfang

- Solar-Konverter & Powerbank
- Ladegerät
- Kfz-Buchse
- Kfz-Stecker
- Bedienungsanleitung

Optionales Zubehör

Solar-Panel (z.B. NC-5447, NX-2562, PV-9152)

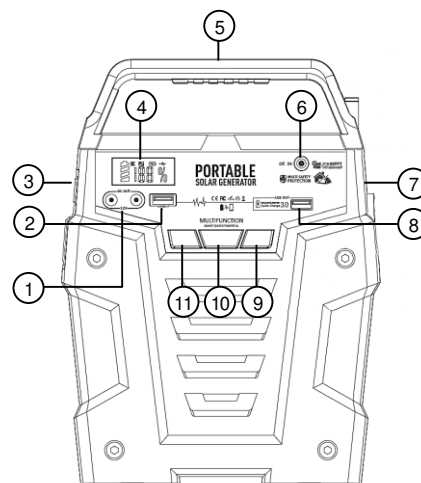
Technische Daten

Li-Ion-Akku	75.000 mAh, 3,7 V	
Leistung	278 Wh	
Ladestrom	13-22 V DC, max. 3 A	
Ladezeit (über Netzteil)	8-9 Stunden	
Netzteil	Eingang	100-240 V AC, 50/60 Hz, 1,5 A
	Ausgang	15 V DC, 3 A
Kfz-Stecker	Eingang	12 V DC
	Ausgang	12 V DC
Kfz-Buchse	Eingang	12 V DC
	Ausgang	12 V DC
Geeignetes Solar-Panel	13-22 V, bis zu 3 A	
Ausgang AC	230 V AC, 50 Hz, max. 100 W	
Ausgang DC	9-12,6 V DC, 10 A	
Ausgang USB 1	5 V DC, 3,1 A	
Ausgang USB 2	4-9 V DC, 2 A	
Taschenlampe	1 W	
	3 Leuchtmodi	
	120 lm	
Kurzschlusschutz	✓	
Überladungsschutz	✓	
Überhitzungsschutz	✓	
Überspannungsschutz	✓	
Niederspannungsschutz	✓	
Anschlüsse	230-V-Buchse 2 x USB-Buchse 2 x 12-V-DC-Ausgang 1 x 12-V-DC-Eingang	

AC-Wellenform	Modifizierte Sinuswelle
LED	1
Display	3,55 x 1,5 cm
Lebenszyklen	> 500
Betriebstemperatur	-10°C bis 40°C
Maße	18 x 8,8 x 24 cm
Gewicht	2,2 kg

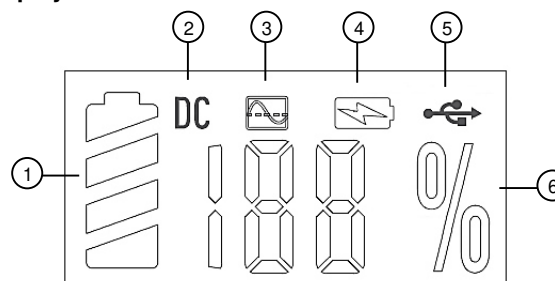
Produktdetails

Solar-Konverter



1. 2 x 12-DC-Ausgang
2. USB-1-Buchse
3. 230-V-Buchse
4. Display
5. Tragegriff
6. 12-V-DC-Eingang
7. Taschenlampen-LED
8. USB-2-Buchse
9. Licht-Taste
10. Strom-Taste
11. Akkustand-Taste

Display



1. Akku-Symbol
2. DC-Ausgang
3. AC-Ausgang
4. DC-Eingang
5. USB-Ausgang
6. Ladestand-Anzeige in %

Inbetriebnahme

Akku laden



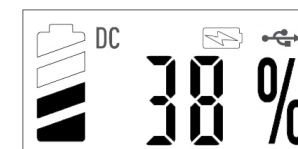
HINWEIS:

Laden Sie den integrierten Akku vor dem ersten Gebrauch vollständig auf.

Der integrierte Akku kann entweder über das mitgelieferte Ladegerät oder über ein geeignetes Solar-Panel (nicht im Lieferumfang enthalten) aufgeladen werden.

Ladegerät

1. Verbinden Sie den 5,5-mm-Hohlstecker des Ladegeräts mit dem 12-V-DC-Eingang (rechts oben) Ihres Konverters.
2. Verbinden Sie das Stromkabel mit Ihrem Ladegerät und einer geeigneten Steckdose.
3. Das Display leuchtet, das Akku-Symbol blinkt im ladenden Bereich, der Akkustand wird in Prozent angezeigt, die Symbole für den DC-Ausgang, USB-Ausgang und DC-Eingang leuchten.



4. Sobald der Akku vollständig geladen ist, wird im Display 100 % angezeigt, das Akku-Symbol ist vollständig ausgefüllt. Trennen Sie Ihren Konverter vom Ladegerät.

Solar-Panel (nicht im Lieferumfang enthalten)

1. Schließen Sie den 5,5-mm-Hohlstecker des Solar-Panels an den 12-V-DC-Eingang (rechts oben) Ihres Konverters an.
2. Stellen Sie das Solar-Panel in die Sonne.
3. Sobald der Akku vollständig geladen ist, wird im Display 100 % angezeigt, das Akku-Symbol ist vollständig ausgefüllt. Trennen Sie Ihren Konverter vom Ladegerät.

Verwendung

HINWEIS:

Der Solar Konverter liefert eine modifizierte Sinus-Spannung und es können damit gängige Elektrogeräte, welche der max. Ausgangsleistung des Solargeneratos entsprechen, betrieben werden.

Elektrische Verbraucher mit sensibler Elektronik (z.B. elektronische Messgeräte, elektronisch gesteuerte Ladestationen, Leuchtstofflampen, Elektrowerkzeuge mit Drehzahlregelung oder anpassbarer Geschwindigkeitskontrolle, Digitaluhren mit Radios, Nähmaschinen mit Drehzahlregelung) können nicht mit einer modifizierten Sinusspannung betrieben werden, da diese Form der Spannung vom Verlauf her nicht ausreichend konstant ist. Wenn Sie einen Verbraucher das erste Mal am Solar Konverter mit modifizierter Sinusspannung anschließen, achten Sie auf die Temperaturentwicklung und/oder ungewöhnliche Geräusche. Diverse Verbraucher können diese Form der Spannung nicht verarbeiten. In manchen Fällen kommt es zu Brummgeräuschen und/oder hoher Temperaturentwicklung oder Fehlfunktionen und versagen. Diese Verbraucher könnten beschädigt werden. In einem solchen Fall ist der Verbraucher nicht mit dem Solar Konverter kompatibel und kann nicht verwendet werden.



Stromversorgung über 230-V-Buchse



ACHTUNG!

Am 230-V-Ausgang des Konverters dürfen nur Geräte mit maximal 100 W Leistungsaufnahme betrieben werden.

- Schließen Sie das gewünschte Gerät an die 230-V-Buchse Ihres Konverters an.



ACHTUNG!

An den 230V Ausgang darf maximal ein Gerät angeschlossen werden, bei Anschluss von zwei oder mehr Geräten besteht die Gefahr eines elektrischen Schlages!

- Drücken Sie die Strom-Taste. Das angeschlossene Gerät wird nun mit Strom versorgt.
- Drücken Sie erneut die Strom-Taste, um die Stromzufuhr zu beenden. Trennen Sie dann das Gerät von Ihrem Konverter.



Stromversorgung über 12-V-DC-Ausgänge

- Verbinden Sie je nach Gerät entweder den Kfz-Stecker oder die Kfz-Buchse mit einem der 12-V-DC-Ausgänge Ihres Konverters.
- Verbinden Sie das andere Ende des Kabels mit dem gewünschten Gerät. Dieses wird sofort mit Strom versorgt.
- Trennen Sie das Gerät vom Konverter, um die Stromversorgung zu beenden.



Stromversorgung über USB-Ausgänge

- Verbinden Sie Ihr USB-Gerät mit einer der USB-Buchsen Ihres Konverters.



HINWEIS:

Die USB-2-Buchse verfügt über Quickcharge 3.0. Mit Quickcharge kompatible Geräte werden hier schneller aufgeladen.

- Drücken Sie die Strom-Taste. Das angeschlossene Gerät wird mit Strom versorgt.
- Trennen Sie dann das Gerät von Ihrem Konverter, um die Stromversorgung zu beenden.



Taschenlampe

Schalten Sie die Taschenlampe ein, indem Sie die Licht-Taste drücken. Mit jedem Druck der Licht-Taste wechseln Sie zum nächsten Leucht-Modus: Dauerlicht – SOS – Dauer-Blinken – Aus.

Sicherheitshinweise

- Vor der ersten Verwendung bitte die Gebrauchsanweisung aufmerksam lesen. Sie enthält wichtige Hinweise für den Gebrauch, die Sicherheit und die Wartung des Gerätes. Sie soll sorgfältig aufbewahrt und an Nachbenutzer weitergegeben werden.
- Diese Bedienungsanleitung dient dazu, Sie mit der Funktionsweise dieses Produktes vertraut zu machen. Bewahren Sie diese Anleitung daher gut auf, damit Sie jederzeit darauf zugreifen können.
- Bitte beachten Sie beim Gebrauch die Sicherheitshinweise.
- Ein Umbauen oder Verändern des Produktes beeinträchtigt die Produktsicherheit. Achtung Verletzungsgefahr!
- Alle Änderungen und Reparaturen an dem Gerät oder Zubehör dürfen nur durch den Hersteller oder von durch ihn ausdrücklich hierfür autorisierte Personen durchgeführt werden.
- Öffnen Sie das Produkt nie eigenmächtig. Führen Sie Reparaturen nie selbst aus!
- Behandeln Sie das Produkt sorgfältig. Es kann durch Stöße, Schläge oder Fall aus bereits geringer Höhe beschädigt werden.
- Halten Sie das Produkt fern von Feuchtigkeit und extremer Hitze.
- Tauchen Sie das Produkt niemals in Wasser oder andere Flüssigkeiten.
- Das Gerät darf nur für den vorgesehenen Zweck, gemäß dieser Gebrauchsanweisung, verwendet werden.
- Vor der Inbetriebnahme das Gerät sowie Zubehör auf Beschädigungen überprüfen.
- Bei Gefahr wie z.B. vor einem Sturm und/oder Gewitter mit Blitzschlaggefahr, trennen Sie angeschlossene Geräte vollständig vom Solar Generator!
- Positionieren Sie den Solar Konverter so, dass stets ein ungehinderter Zugang zur Bordsteckdose bzw. zu den Kabelanschlüssen gewährleistet ist.
- Der Stecker eines angeschlossenen Verbrauchers sollte vor einem längeren Nichtgebrauch des Solar Generators grundsätzlich vom Solar Generator getrennt werden.

- Der Solar Konverter darf nicht zur Einspeisung in das Wechselstromnetz von Hausinstallationen eingesetzt werden.
- Lassen Sie das Gerät während des Betriebes niemals unbeaufsichtigt.
- Der Solar Konverter darf auf keinen Fall geöffnet werden.
- Falls Sie Rauchentwicklung, ungewöhnliche Geräusche oder Gerüche feststellen, schalten Sie den Solar Konverter sofort aus und trennen Sie ihn vollständig von den angeschlossenen Geräten. In diesen Fällen darf der Solar Konverter nicht weiter verwendet werden.
- Ergreifen Sie je nach Anwendungssituation und Verbraucher der Schutzklasse I (mit Erdungsleiter) Maßnahmen zum Schutz gegen elektrischen Schlag (Potentialausgleich, Erdung, Fehlerstromschutzschalter ect.). Wenden Sie sich hierzu unbedingt an eine autorisierte Elektrofachkraft. Für Verbraucher der Schutzklasse II sind diese Maßnahmen nicht erforderlich.
- Schließen Sie das Gerät nicht kurz. Halten Sie es von Metallobjekten fern.
- Setzen Sie das Gerät keinen hohen Temperaturen oder direkter Sonneneinstrahlung aus.
- Halten Sie das Gerät fern von Umgebungen mit hoher Luftfeuchtigkeit oder viel Staub.
- Stellen oder legen Sie keine Gegenstände auf das Gerät.
- Decken Sie das Gerät nicht ab.
- Während des Ladevorgangs kann das Gerät heiß werden, das ist normal. Lassen Sie das Gerät daher etwas abkühlen und berühren Sie es nur am Tragegriff.
- Überladen Sie das Gerät nicht. Trennen Sie es sofort von der Stromversorgung, wenn im Display 100 % angezeigt wird.
- Halten Sie während des Ladevorgangs ausreichend Abstand zu anderen Elektro-Geräten wie z.B. TV-Geräten oder Radios.
- Laden Sie das Gerät mindestens einmal alle 6 Monate auf.
- Erhitzen Sie den integrierten Akku nicht über 60 °C und werfen Sie ihn nicht in Feuer: Feuer-, Explosions- und Brandgefahr!
- Setzen Sie das Gerät keinen mechanischen Belastungen aus. Vermeiden Sie das Herunterfallen, Schlagen, Verbiegen oder Schneiden des Geräts.
- Soll das Gerät längere Zeit aufbewahrt werden, empfiehlt sich eine Restkapazität des Akkus von ca. 30% des Ladevolumens.

- Vermeiden Sie am Lagerort direkte Sonneneinstrahlung. Die ideale Temperatur beträgt 10 – 20 °C.
- Fassen Sie Stecker und Gerät nie mit nassen Händen an. Betreiben Sie das Gerät nicht im Freien oder in Räumen mit hoher Luftfeuchtigkeit.
- Wenn Sie den Stecker aus der Steckdose herausziehen wollen, ziehen Sie immer direkt am Stecker. Ziehen Sie niemals am Kabel, es könnte beschädigt werden. Transportieren Sie das Gerät zudem niemals am Kabel.
- Überprüfen Sie das Gerät vor jeder Inbetriebnahme auf Beschädigungen. Wenn das Gerät, das Kabel oder der Stecker sichtbare Schäden aufweisen, darf das Gerät nicht benutzt werden. Verwenden Sie das Gerät nicht, wenn es eine Fehlfunktion hatte oder heruntergefallen ist.
- Achten Sie darauf, dass das Stromkabel nicht geknickt, eingeklemmt, überfahren wird oder mit Hitzequellen oder scharfen Kanten in Berührung kommt. Es darf außerdem nicht zur Stolperfalle werden.
- Benutzen Sie nach Möglichkeit keine Verlängerungskabel. Falls dies unumgänglich ist, benutzen Sie nur GS-geprüfte, spritzwassergeschützte, einfache Verlängerungskabel (keine Mehrfachsteckdosen), die für die Leistungsaufnahme des Geräts ausgelegt sind.
- Stellen Sie vor dem Anschließen an die Stromversorgung sicher, dass die auf dem Typenschild angegebene elektrische Spannung mit der Spannung Ihrer Steckdose übereinstimmt. Benutzen Sie nur Steckdosen mit Schutzkontakt.
- Bitte verwenden Sie das Produkt nur in seiner bestimmungsgemäßen Art und Weise. Eine anderweitige Verwendung führt eventuell zu Beschädigungen am Produkt oder in der Umgebung des Produktes.
- Achten sie darauf, dass das Gerät beim Betrieb eine gute Standfestigkeit besitzt und nicht über das Netzkabel gestolpert werden kann.
- Benutzen Sie das Gerät niemals nach einer Fehlfunktion, z.B. wenn das Gerät ins Wasser oder heruntergefallen ist oder auf eine andere Weise beschädigt wurde.
- Der Hersteller übernimmt keine Verantwortung bei falschem Gebrauch, der durch Nichtbeachtung der Gebrauchsanleitung zustande kommt.
- Technische Änderungen und Irrtümer vorbehalten.

Wichtige Hinweise zur Entsorgung

Dieses Elektrogerät gehört **nicht** in den Hausmüll. Für die fachgerechte Entsorgung wenden Sie sich bitte an die öffentlichen Sammelstellen in Ihrer Gemeinde. Einzelheiten zum Standort einer solchen Sammelstelle und über ggf. vorhandene Mengenbeschränkungen pro Tag/Monat/Jahr entnehmen Sie bitte den Informationen der jeweiligen Gemeinde.

Konformitätserklärung

Hiermit erklärt PEARL.GmbH, dass sich das Produkt NX-2739-675 in Übereinstimmung mit der RoHS-Richtlinie 2011/65/EU, der EMV-Richtlinie 2014/30/EU und der Niederspannungsrichtlinie 2014/35/EU befindet.

Kurtasz, A.

Qualitätsmanagement
Dipl. Ing. (FH) Andreas Kurtasz

Die ausführliche Konformitätserklärung finden Sie unter www.pearl.de/support. Geben Sie dort im Suchfeld die Artikelnummer NX-2739 ein.

Informationen und Antworten auf häufige Fragen (FAQs) zu vielen unserer Produkte sowie ggfs. aktualisierte Handbücher finden Sie auf der Internetseite:

www.revolt-power.de

Geben Sie dort im Suchfeld die Artikelnummer oder den Artikelnamen ein.

Chère cliente, cher client,

Nous vous remercions d'avoir choisi ce convertisseur solaire avec fonction batterie d'appoint. Grâce à ce produit, vous avez sous la main une source d'électricité pour vos appareils électriques en cas d'urgence.

Afin d'utiliser au mieux votre nouveau produit, veuillez lire attentivement ce mode d'emploi et respecter les consignes et astuces suivantes.

Contenu

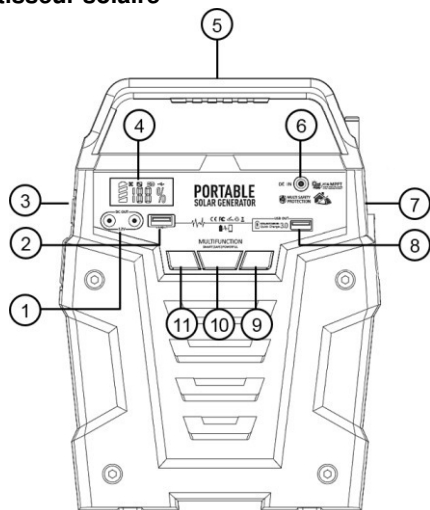
- Convertisseur solaire & batterie de secours
- Chargeur secteur
- Prise allume-cigare
- Connecteur allume-cigare
- Mode d'emploi

Accessoire en option (disponible séparément sur <https://www.pearl.fr>)

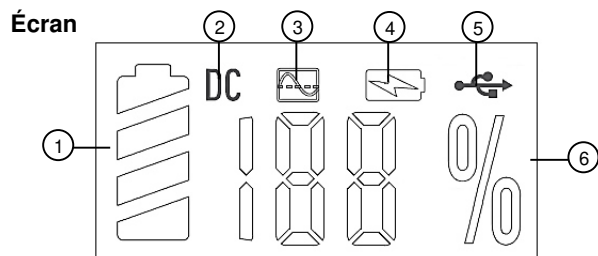
Panneau solaire (par ex. NC5447, NX2562, PV9152)

Description du produit

Convertisseur solaire



- | | |
|-------------------------|----------------------------|
| 1. 2 sorties 12 V DC | 7. LED lampe de poche |
| 2. Port USB 1 | 8. Port USB 2 |
| 3. Prise 230 V | 9. Bouton Lumière |
| 4. Écran | 10. Bouton Marche/Arrêt |
| 5. Poignée de transport | 11. Bouton Niveau batterie |
| 6. Entrée 12 V DC | |



- | | |
|---------------------|---|
| 1. Symbole Batterie | 4. Entrée DC |
| 2. Sortie DC | 5. Sortie USB |
| 3. Sortie AC | 6. Affichage du niveau de chargement en % |

Mise en marche

Charger la batterie

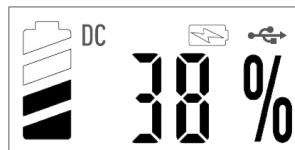


NOTE :
Avant la première utilisation, chargez complètement la batterie intégrée.

La batterie intégrée peut être chargée avec le chargeur secteur fourni ou par panneau solaire (non fourni).

Chargeur secteur

1. Branchez le connecteur 5,5 mm du chargeur secteur dans l'entrée 12 V DC (en haut à droite) de votre convertisseur.
2. Branchez le câble d'alimentation à votre chargeur secteur et à une prise murale appropriée.
3. L'écran s'allume, le symbole Batterie clignote dans la zone en train de charger, le niveau de la batterie est affiché en pourcentage et les symboles pour la sortie DC, la sortie USB et l'entrée DC s'allument.



4. Dès que la batterie est complètement chargée, l'écran affiche 100 % et le symbole Batterie est complètement rempli. Débranchez votre convertisseur du chargeur secteur.

Panneau solaire (non fourni)

1. Branchez le connecteur 5,5 mm du panneau solaire dans l'entrée 12 V DC (en haut à droite) de votre convertisseur.
2. Placez le panneau solaire au soleil.

3. Dès que la batterie est complètement chargée, l'écran affiche 100 % et le symbole Batterie est complètement rempli. Débranchez votre convertisseur du chargeur secteur.

Utilisation

NOTE :

Le convertisseur solaire délivre une tension sinusoïdale modifiée ; il peut donc alimenter les appareils électriques communs dont la puissance de sortie maximale correspond à celle du convertisseur solaire.

Les appareils électriques dotés de circuits électroniques sensibles (instruments de mesure électronique, station de chargement à commande électronique, lampes fluorescentes, outils électriques à commande de vitesse ou à vitesse réglable, horloges numériques avec radios, machines à coudre à commande de vitesse, etc.) ne peuvent pas être alimentés avec une tension sinusoïdale modifiée : ce type de la tension n'est pas suffisamment constant. Lorsque vous branchez pour la première fois un appareil au convertisseur solaire avec une tension sinusoïdale modifiée, soyez attentif à l'évolution de la température et / ou aux bruits inhabituels. Il est possible que l'appareil ne supporte pas ce type de tension. Dans certains cas, ceci peut engendrer un bourdonnement, une augmentation de la température, des dysfonctionnements ou une panne. Cet appareil électrique peut être endommagé. Si c'est le cas, l'appareil électrique n'est pas compatible avec le convertisseur solaire et ne doit pas être alimenté avec.



Alimentation électrique par prise 230 V



ATTENTION !

Seuls les appareils d'une puissance maximale de 100 W peuvent fonctionner sur la sortie 230 V de l'appareil.

1. Branchez l'appareil de votre choix à la prise 230 V de votre convertisseur.


ATTENTION !

Vous ne pouvez brancher qu'un appareil maximum à la sortie 230 V. Si vous branchez deux appareils ou plus, vous risquez un choc électrique !

- Appuyez sur le bouton Marche/Arrêt. L'appareil branché est alors alimenté en électricité.
- Appuyez à nouveau sur le bouton Marche/Arrêt pour couper l'alimentation électrique. Débranchez ensuite l'appareil de votre convertisseur.


Alimentation électrique par les sorties 12 V DC

- Selon l'appareil, branchez le connecteur allume-cigare ou la prise allume-cigare à l'une des sorties 12 V DC de votre convertisseur.
- Branchez l'autre extrémité du câble à l'appareil de votre choix. Celui-ci est immédiatement alimenté en électricité.
- Débranchez l'appareil du convertisseur pour couper l'alimentation électrique.


Alimentation électrique par les sorties USB

- Branchez votre appareil USB à l'un des ports USB de votre convertisseur.


NOTE :

Le port USB 2 dispose de la fonction Quickcharge 3.0. Les appareils compatibles avec Quickcharge se rechargent plus rapidement.

- Appuyez sur le bouton Marche/Arrêt. L'appareil branché est alimenté en électricité.
- Débranchez ensuite l'appareil de votre convertisseur pour couper l'alimentation électrique.


Lampe de poche

Pour allumer la lampe de poche, appuyez sur le bouton Lumière. Chaque pression sur le bouton Lumière permet de passer au programme Lumière suivant : Lumière continue – SOS – Clignotement continu – Éteint.

Caractéristiques techniques

Batterie lithium-ion		75000 mAh, 3,7 V
Puissance		278 Wh
Courant de charge		13 – 22 V DC, max. 3 A
Temps de chargement (adaptateur secteur)		8 – 9 h
Bloc d'alimentation	Entrée	100 – 240 V AC, 50/60 Hz, 1,5 A
	Sortie	15 V DC, 3 A
Connecteur allume-cigare	Entrée	12 V DC
	Sortie	12 V DC
Prise allume-cigare	Entrée	12 V DC
	Sortie	12 V DC
Panneau solaire compatible		13 – 22 V, jusqu'à 3 A
Sortie AC		230 V AC, 50 Hz, max. 100 W
Sortie DC		9 – 12, 6 V DC, 10 A
Sortie USB 1		5 V DC, 3,1 A
Sortie USB 2		4 – 9 V DC, 2 A
Lampe de poche	1 W	
	3 modes d'éclairage	
	120 lm	
Protection contre le court-circuit		✓
Protection contre la surcharge		✓
Protection contre la surchauffe		✓
Protection contre la surtension		✓
Protection basse tension		✓
Connectique		Prise 230 V 2 ports USB 2 sorties 12 V DC 1 entrée 12 V DC
Signal AC		Onde sinusoïdale modifiée
LED		1
Écran		3,55 x 1,5 cm
Cycles de vie		> 500
Température de fonctionnement		-10 °C – 40 °C
Dimensions		18 x 8,8 x 24 cm
Poids		2,2 kg

Consignes de sécurité

- Ce mode d'emploi vous permet de vous familiariser avec le fonctionnement du produit. Conservez-le afin de pouvoir le consulter en cas de besoin.
- Pour connaître les conditions de garantie, veuillez contacter votre revendeur. Veuillez également tenir compte des conditions générales de vente !
- Veillez à utiliser le produit uniquement comme indiqué dans la notice. Une mauvaise utilisation peut endommager le produit ou son environnement.
- Lisez attentivement ce mode d'emploi avant la première utilisation. Il comporte des informations importantes concernant l'utilisation, la sécurité et l'entretien de l'appareil. Il doit être conservé précieusement et transmis avec le produit à un tiers.
- Ce mode d'emploi vous permet de vous familiariser avec le fonctionnement du produit. Conservez-le précieusement afin de pouvoir le consulter en cas de besoin.
- Respectez les consignes de sécurité lors de l'utilisation.
- Le démontage ou la modification du produit affecte sa sécurité. Attention, risque de blessure !
- Toute modification ou réparation de l'appareil ou de ses accessoires doit être effectuée exclusivement par le fabricant ou par un spécialiste dûment autorisé.
- N'ouvrez jamais l'appareil, sous peine de perdre toute garantie. Ne tentez jamais de réparer vous-même le produit !
- Manipulez le produit avec précaution. Un coup, ou une chute, même de faible hauteur, peut l'endommager.
- N'exposez pas le produit à l'humidité ni à une chaleur extrême.
- Ne plongez jamais l'appareil dans l'eau ni dans aucun autre liquide.
- N'utilisez pas l'appareil à d'autres fins que celles pour lesquelles il est conçu.
- Vérifiez le bon état de l'appareil et de ses accessoires avant chaque utilisation.
- En cas de danger, tel que l'arrivée d'une tempête ou d'un orage avec risque d'éclairs, débranchez complètement tous les appareils connectés au générateur solaire !
- Positionnez le convertisseur solaire de manière à ce que la prise de courant ou les câbles soient toujours accessibles sans entrave.
- Débranchez la fiche d'un appareil électrique branché au générateur solaire si vous ne vous en servez pas pendant une longue durée.

- N'utilisez pas le convertisseur solaire pour alimenter des installations domestiques en courant alternatif.
- Ne laissez jamais l'appareil sans surveillance pendant son utilisation.
- N'ouvrez jamais le convertisseur solaire.
- Si vous remarquez de la fumée, des bruits ou des odeurs étranges, arrêtez immédiatement le convertisseur solaire et débranchez-le complètement de l'équipement connecté. Le cas échéant, n'utilisez plus le convertisseur solaire.
- Selon la situation d'utilisation et les appareils électriques de classe de protection I (avec conducteur de mise à la terre), prenez des mesures de protection contre les chocs électriques (liaison équipotentielle, mise à la terre, disjoncteur différentiel, etc.). Adressez-vous pour ce faire à un électricien dûment autorisé. Ces mesures ne sont pas nécessaires pour les appareils électriques de classe de protection II.
- Ne court-circuitez pas l'appareil. Maintenez-le à distance des objets métalliques !
- N'exposez pas l'appareil au rayonnement direct du soleil ni à de fortes températures.
- Maintenez l'appareil à l'écart d'environnements très humides ou très poussiéreux.
- Ne posez aucun objet sur l'appareil.
- Ne couvrez jamais l'appareil.
- Il peut arriver que la batterie d'appoint chauffe pendant le processus de chargement. Ceci est normal. Laissez l'appareil refroidir un peu et ne touchez que sa poignée de transport.
- Ne surchargez pas l'appareil. Débranchez-le immédiatement de l'alimentation électrique quand l'écran affiche 100 %.
- Pendant le chargement, maintenez un écart suffisant avec les autres appareils électriques, notamment les téléviseurs et les radios.
- Rechargez l'appareil tous les 6 mois au moins.
- Ne laissez pas la batterie intégrée chauffer à plus de 60 °C et ne la jetez pas dans le feu : Risque d'explosion et d'incendie !
- N'exposez jamais l'appareil à des contraintes mécaniques. Évitez de faire tomber, de frapper, de tordre ou de couper l'appareil.
- Si vous pensez ne pas utiliser l'appareil durant une longue période, nous vous recommandons de laisser la batterie intégrée chargée à environ 30 % de sa capacité.
- Ne stockez pas l'appareil dans un endroit exposé aux rayons directs du soleil. La température idéale est comprise entre 10 et 20 °C.
- Cet appareil n'est pas conçu pour être utilisé par des personnes (y compris les enfants) dont les capacités physiques, sensorielles ou mentales sont réduites, ou des personnes dénuées d'expérience ou de connaissance, sauf si elles ont pu bénéficier, par l'intermédiaire d'une personne responsable de leur sécurité, d'une surveillance ou d'instructions préalables concernant l'utilisation de l'appareil.
- Ne manipulez jamais le connecteur et l'appareil avec des mains mouillées. N'utilisez pas l'appareil en extérieur ou dans des pièces avec une humidité élevée.
- Lorsque vous débranchez la fiche de la prise murale, tirez toujours directement sur le connecteur. Ne tirez jamais sur le câble, il pourrait être endommagé. Ne transportez jamais l'appareil en le tenant par le câble.
- Vérifiez le bon état de l'appareil avant chaque utilisation. Si l'appareil, le câble ou le connecteur présente des dommages visibles, l'appareil ne doit pas être utilisé. N'utilisez pas l'appareil s'il est tombé ou s'il présente un dysfonctionnement.
- Veillez à ne pas plier, écraser, pincer le câble d'alimentation, ni à l'exposer à des sources de chaleur ou des objets pointus ou tranchants. Il ne doit pas devenir un obstacle sur lequel quelqu'un risquerait de trébucher.
- Si possible, n'utilisez pas de câble de rallonge. Si cela s'avère inévitable, veillez à n'utiliser que des câbles de rallonge simples (pas de multiprise), correspondant aux normes de sécurité en vigueur, protégés contre les projections d'eau et conçus avec des caractéristiques appropriées à l'appareil.
- Avant de le brancher à l'alimentation, assurez-vous que l'indication de tension électrique inscrite sur l'appareil correspond bien à celle délivrée par votre prise murale. Utilisez uniquement des prises murales reliées à la terre.
- Veillez à ce que l'appareil soit placé de façon stable lors de l'utilisation et que le câble ne constitue pas un obstacle sur lequel on pourrait trébucher.
- N'utilisez jamais l'appareil s'il présente un dysfonctionnement, s'il a été plongé dans l'eau, s'il est tombé ou a été endommagé d'une autre manière.
- Conservez le produit hors de la portée et de la vue des enfants !
- Surveillez les enfants pour vous assurer qu'ils ne jouent pas avec l'appareil.

- Ne regardez jamais directement le rayon lumineux de la lampe. Ne pointez pas la lampe directement dans les yeux d'une personne ou un animal.
- Aucune garantie ne pourra être appliquée en cas de mauvaise utilisation.
- Le fabricant décline toute responsabilité en cas de dégâts matériels ou dommages (physiques ou moraux) dus à une mauvaise utilisation et/ou au non-respect des consignes de sécurité.
- Sous réserve de modification et d'erreur !

Consignes importantes pour le traitement des déchets

Cet appareil électronique ne doit **PAS** être jeté dans la poubelle de déchets ménagers. Pour l'enlèvement approprié des déchets, veuillez vous adresser aux points de ramassage publics de votre municipalité.

Les détails concernant l'emplacement d'un tel point de ramassage et des éventuelles restrictions de quantité existantes par jour/mois/année, ainsi que sur des frais éventuels de collecte, sont disponibles dans votre municipalité.

Déclaration de conformité

La société PEARL.GmbH déclare ce produit NX-2739 conforme aux directives actuelles suivantes du Parlement Européen : 2011/65/UE, relative à la limitation de l'utilisation de certaines substances dangereuses dans les équipements électriques et électroniques, 2014/30/UE, concernant la compatibilité électromagnétique, et 2014/35/UE, relative au matériel électrique destiné à être employé dans certaines limites de tension.

Kurtasz, A.

Service Qualité
Dipl. Ing. (FH) Andreas Kurtasz

La déclaration de conformité complète du produit est disponible en téléchargement à l'adresse <https://www.pearl.fr/support/notices> ou sur simple demande par courriel à qualite@pearl.fr.