

Sehr geehrte Kundin, sehr geehrter Kunde,

vielen Dank für den Kauf dieses mobilen Solarpanels. Kompakt zusammengefasst haben Sie so auch unterwegs eine Stromerzeugungsquelle im Gepäck, z.B. beim Camping. Bitte lesen Sie diese Bedienungsanleitung und befolgen Sie die aufgeführten Hinweise und Tipps, damit Sie Ihr neues Solarpanel optimal einsetzen können.

Lieferumfang

- Faltbares Solarpanel
- Stromkabel 18 AWG DC auf Anderson
- Stromkabel 14 AWG Plus/Minus Pol auf Anderson-Stecker
- Bedienungsanleitung

Zusätzlich benötigt:

- Solar-Konverter (z.B. NX-2738, NX-2739)

Produktvarianten

NX-2742: Mobiles, faltbares Solarpanel mit monokristallinen Solarzellen, 50 Watt

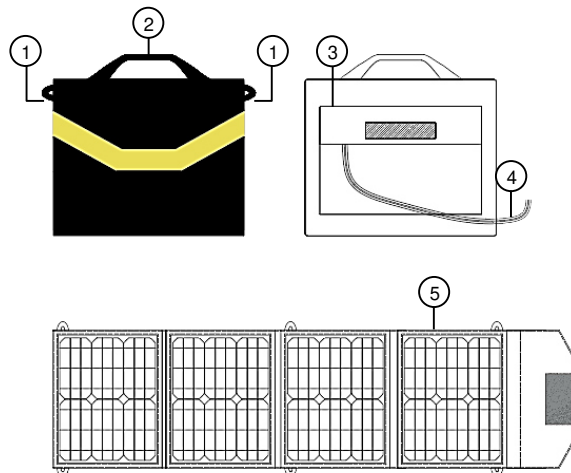
NX-2743: Mobiles, faltbares Solarpanel mit monokristallinen Solarzellen, 100 Watt

Technische Daten

Output max.	NX-2742	17,8 V DC, 2,8 A
	NX-2743	17,8 V DC, 5,62 A
Leerlaufspannung	NX-2742	21,3 V DC
	NX-2743	21,3 V DC
Kurzschlussstrom	NX-2742	3,03 A DC
	NX-2743	6,07 A DC
Leistungsaufnahme P_{max}	NX-2742	50 W
	NX-2743	100 W
Leistungstoleranzbereich	NX-2742	± 3 %
	NX-2743	± 3 %
Betriebstemperatur		-40°C bis 75°C
Stromkabel 18 AWG DC	Länge	1 m
	Hohlstecker	5,5 x 2,5 mm
	Ader-Querschnitt	14 AWG
Stromkabel 14 AWG Plus/Minus	Länge	1 m
	Ader-Querschnitt	18 AWG
Maße (cm)	Solarpanel	je 24 x 31
	aufgeklappt	138,5 x 0,4 x 73
	zusammengeklappt	29,5 x 4 x 36
Gewicht		4,4 kg

Produktdetails

Solarpanel



1. Schlaufen
2. Tragegriff
3. Kabeltasche
4. Solarpanel-Kabel
5. Solarpanel

Verwendung

Bitte beachten Sie vor der Verwendung folgende Hinweise zur Ausrichtung des Solarpanels:

- Stellen Sie das Solarpanel so auf, dass möglichst lang möglichst direkte Sonneinstrahlung erfolgt. Schon eine Glasscheibe zwischen Sonne und Solarpanel kann die Leistung des Solarpanels erheblich verringern.
- Es sollte kein Schatten auf das Solarpanel fallen, weder zum aktuellen noch zukünftigen Zeitpunkt.
- Die Sonnenstrahlen sollten am besten im rechten Winkel (90°) auf das Solarpanel auftreffen.
- Besonders geeignet sind höher gelegene und nach Süden gerichtete Standpunkte.
- An bewölkten Tagen kann nur ein Bruchteil der Leistung erzeugt werden.
- Abschirmende Objekte wie z.B. Mauern oder Bäume verringern die Leistung des Solarpanels.

Stromkabel 18 AWG DC (am Solar-Konverter)

1. Klappen Sie das Solarpanel auf. Richten Sie sie so aus, dass sie möglichst lange möglichst direkter Sonneneinstrahlung ausgesetzt sind.
2. Verbinden Sie das Solarpanel-Kabel mit Hilfe der Anderson-Stecker mit dem Stromkabel 18 AWG DC.
3. Verbinden Sie den Hohlstecker des Stromkabels 18 AWG DC mit einem Solar-Konverter (z.B. NX-2738 oder NX-2739).
4. Der Solar-Konverter wird aufgeladen.
5. Trennen Sie Ihr Solarpanel nach dem Gebrauch vom Konverter und klappen Sie es zusammen.

Stromkabel 14 AWG Plus/Minus

1. Klappen Sie das Solarpanel auf. Richten Sie sie so aus, dass sie möglichst lange möglichst direkter Sonneneinstrahlung ausgesetzt sind.
2. Verbinden Sie das Solarpanel-Kabel mit Hilfe der Anderson-Stecker mit dem Stromkabel 14 AWG Plus/Minus.



ACHTUNG!

Die Plus- und Minus-Enden des Kabels dürfen sich auf keinen Fall berühren!

3. Verbinden Sie das Stromkabel 14 AWG Plus/Minus mit dem gewünschten Stromempfänger.



HINWEIS:

Bitte beachten Sie, dass die Leistung des Solarpanels aufgrund der Wetterverhältnisse extrem schwanken kann.

4. Trennen Sie Ihr Solarpanel nach dem Gebrauch vom Stromempfänger und klappen Sie es zusammen.

Reinigung

Reinigen Sie das Solarpanels regelmäßig mit einem weichen, leicht angefeuchteten Tuch. Verwenden Sie keine Reinigungs-, Scheuer- oder Lösungsmittel.

Sicherheitshinweise

- Diese Bedienungsanleitung dient dazu, Sie mit der Funktionsweise dieses Produktes vertraut zu machen. Bewahren Sie diese Anleitung daher gut auf, damit Sie jederzeit darauf zugreifen können.
- Ein Umbauen oder Verändern des Produktes beeinträchtigt die Produktsicherheit. Achtung Verletzungsgefahr!

- Alle Änderungen und Reparaturen an dem Gerät oder Zubehör dürfen nur durch den Hersteller oder von durch ihn ausdrücklich hierfür autorisierte Personen durchgeführt werden.
- Öffnen Sie das Produkt nie eigenmächtig, außer zum Aufklappen des Solarpanels. Führen Sie Reparaturen nie selbst aus!
- Behandeln Sie das Produkt sorgfältig. Es kann durch Stöße, Schläge oder Fall aus bereits geringer Höhe beschädigt werden.
- Halten Sie das Produkt fern von Feuchtigkeit und Feuer.
- Tauchen Sie das Produkt niemals in Wasser oder andere Flüssigkeiten.
- Fassen Sie die Kabel nie an den offenen/leitenden Enden an.
- Fassen Sie die Kabel nie mit nassen oder feuchten Händen an.
- Überprüfen Sie das Produkt vor jeder Inbetriebnahme auf Beschädigungen. Wenn das Gerät, das Kabel oder der Stecker sichtbare Schäden aufweisen, darf das Gerät nicht benutzt werden. Verwenden Sie das Gerät nicht, wenn es eine Fehlfunktion hatte oder heruntergefallen ist.
- Falls Sie das Produkt im Auto verwendet wird, darf es nicht im Straßenverkehr benutzt werden.
- Technische Änderungen und Irrtümer vorbehalten.

Wichtige Hinweise zur Entsorgung

Dieses Elektrogerät gehört **nicht** in den Hausmüll. Für die fachgerechte Entsorgung wenden Sie sich bitte an die öffentlichen Sammelstellen in Ihrer Gemeinde. Einzelheiten zum Standort einer solchen Sammelstelle und über ggf. vorhandene Mengenbeschränkungen pro Tag/Monat/Jahr entnehmen Sie bitte den Informationen der jeweiligen Gemeinde.

Konformitätserklärung

Hiermit erklärt PEARL.GmbH, dass sich die Produkte NX-2742-675 und NX-2743-675 in Übereinstimmung mit der RoHS-Richtlinie 2011/65/EU und der EMV-Richtlinie 2014/30/EU befinden.

Kurtasz, A.

Qualitätsmanagement
Dipl. Ing. (FH) Andreas Kurtasz

Die ausführliche Konformitätserklärung finden Sie unter www.pearl.de/support. Geben Sie dort im Suchfeld die Artikelnummer ein.

Informationen und Antworten auf häufige Fragen (FAQs) zu vielen unserer Produkte sowie ggfs. aktualisierte Handbücher finden Sie auf der Internetseite:

www.revolt-power.de

Geben Sie dort im Suchfeld die Artikelnummer oder den Artikelnamen ein.

Chère cliente, cher client,

Nous vous remercions pour le choix de ce panneau solaire mobile. Afin d'utiliser au mieux votre nouveau produit, veuillez lire attentivement ce mode d'emploi et respecter les consignes et astuces suivantes.

Contenu

- Panneau solaire pliable
- Câble d'alimentation 18 AWG DC vers Anderson
- Câble d'alimentation 14 AWG plus/moins vers connecteur Anderson
- Mode d'emploi

Accessoire requis : convertisseur solaire (non fournis, disponible séparément sur <https://www.pearl.fr> sous la référence NX-2738 ou NX-2739 par exemple)

Variantes du produit

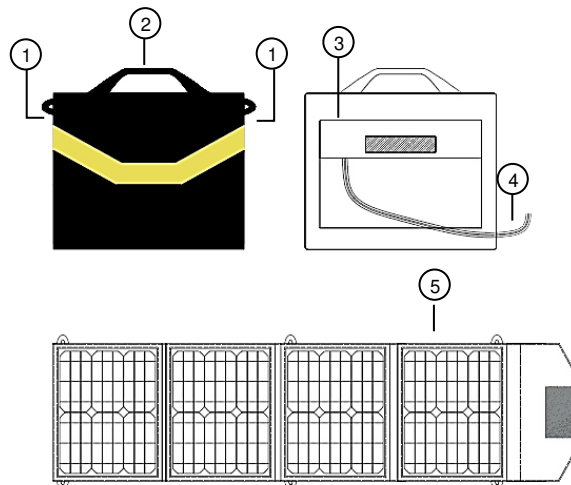
NX-2742 : Panneau solaire mobile pliable 50 W
NX-2743 : Panneau solaire mobile pliable 100 W

Caractéristiques techniques

Puissance d'émission max.	NX-2742	17,8 V DC, 2,8 A
	NX-2743	17,8 V DC, 5,62 A
Tension à vide	NX-2742	21,3 V DC
	NX-2743	21,3 V DC
Courant de court-circuit	NX-2742	3,03 A DC
	NX-2743	6,07 A DC
Puissance absorbée P _{max}	NX-2742	50 W
	NX-2743	100 W
Marge de tolérance pour la puissance	NX-2742	± 3 %
	NX-2743	± 3 %
Température de fonctionnement	de -40 °C à 75 °C	
Câble d'alimentation 18 AWG DC	Longueur	1 m
	Connecteur DC	5,5 x 2,5 mm
	Coupe transversale des fils	14 AWG
Câble d'alimentation 14 AWG plus/moins	Longueur	1 m
	Coupe transversale des fils	18 AWG
Dimensions (cm)	Panneaux solaires	24 x 31 chacun
	dépliés	138,5 x 0,4 x 73
	Repliés	29,5 x 4 x 36
Poids	4,4 kg	

Description du produit

Panneau solaire



1. Passant
2. Poignée de transport
3. Poche du câble
4. Câble du panneau solaire
5. Panneau solaire

Utilisation

Veillez respecter les consignes suivantes pour l'installation du panneau solaire :

- Placez le panneau solaire de manière à ce qu'il soit exposé le plus longtemps possible au rayonnement direct du soleil. Une simple vitre entre le soleil et le panneau solaire peut déjà réduire considérablement la performance du panneau solaire.
- Le panneau solaire ne doit pas être placé, même partiellement, à l'ombre. Et ce ni lorsque vous l'installez ni plus tard dans la journée.
- Idéalement, les rayons du soleil doivent frapper le panneau solaire à angle droit (90°).
- Choisissez si possible un emplacement en hauteur et orienté vers le Sud.
- Lorsque le temps est couvert, la puissance qui peut être obtenue n'est qu'une fraction de la puissance potentielle.
- Les objets qui font écran au panneau solaire (ex : murs ou arbres) diminuent sa puissance.

Câble d'alimentation 18 AWG DC (sur convertisseur solaire)

1. Dépliez le panneau solaire. Orientez le panneau solaire de manière à ce qu'il soit exposé le plus longtemps possible au rayonnement direct du soleil.
2. Branchez le câble du panneau solaire aux câbles d'alimentation 18 AWG DC, à l'aide du connecteur Anderson.
3. Branchez le connecteur DC du câble d'alimentation 18 AWG DC à un convertisseur solaire (ex : NX-2738 ou NX-2739).
4. Le convertisseur solaire est maintenant en cours de chargement.
5. Après utilisation, débranchez le panneau solaire du convertisseur et repliez-le.

Câble d'alimentation 14 AWG plus/moins

1. Dépliez le panneau solaire. Orientez le panneau solaire de manière à ce qu'il soit exposé le plus longtemps possible au rayonnement direct du soleil.
2. Branchez le câble du panneau solaire aux câbles d'alimentation 14 AWG plus/moins, à l'aide du connecteur Anderson.



ATTENTION !

Ne touchez en aucun cas les extrémités plus/moins du câble !

3. Branchez le câble d'alimentation 14 AWG plus/moins avec le récepteur de courant choisi.



NOTE :

Notez que la puissance du panneau solaire peut varier très fortement selon les conditions météorologiques.

4. Après l'utilisation, débranchez le panneau solaire du récepteur de courant puis repliez-le.

Nettoyage

Nettoyez le panneau solaire régulièrement. Pour cela, utilisez un chiffon doux et légèrement humide. N'utilisez ni produits nettoyants, ni produits abrasifs, ni solvants.

Consignes de sécurité

- Ce mode d'emploi vous permet de vous familiariser avec le fonctionnement du produit. Conservez précieusement ce mode d'emploi afin de pouvoir le consulter en cas de besoin.
- Pour connaître les conditions de garantie, veuillez contacter votre revendeur. Veuillez également tenir compte des conditions générales de vente !
- Veillez à utiliser le produit uniquement comme indiqué dans la notice. Une mauvaise utilisation peut endommager le produit ou son environnement.
- Le démontage ou la modification du produit affecte sa sécurité. Attention, risque de blessure !
- Toute modification ou réparation de l'appareil ou de ses accessoires doit être effectuée exclusivement par le fabricant ou par un spécialiste dûment autorisé.
- N'ouvrez pas le produit vous-même, sauf pour déplier le panneau solaire. Ne tentez jamais de réparer vous-même le produit !
- Manipulez le produit avec précaution. Un coup, un choc, ou une chute, même de faible hauteur, peut l'endommager.
- Protégez le produit de l'humidité et du feu.
- Ne plongez jamais l'appareil dans l'eau ni dans aucun autre liquide.
- Ne touchez jamais les extrémités ouvertes/conductrices des câbles.
- Ne manipulez jamais les câbles avec des mains mouillées.
- Avant chaque utilisation, vérifiez que le produit n'est pas endommagé. Si l'appareil, le câble ou le connecteur présente des dommages visibles, l'appareil ne doit pas être utilisé. N'utilisez pas l'appareil s'il est tombé ou s'il présente un dysfonctionnement.
- Si le produit est utilisé dans un véhicule, il ne doit pas l'être lorsque le véhicule se trouve dans la circulation routière.
- Conservez le produit hors de la portée des enfants !
- Surveillez les enfants pour vous assurer qu'ils ne jouent pas avec l'appareil.
- Aucune garantie ne pourra être appliquée en cas de mauvaise utilisation.
- Le fabricant décline toute responsabilité en cas de dégâts matériels ou dommages (physiques ou moraux) dus à une mauvaise utilisation et/ou au non-respect des consignes de sécurité.
- Sous réserve de modification et d'erreur !

Consignes importantes pour le traitement des déchets

Cet appareil électronique ne doit **PAS** être jeté dans la poubelle de déchets ménagers. Pour l'enlèvement approprié des déchets, veuillez vous adresser aux points de ramassage publics de votre municipalité.

Les détails concernant l'emplacement d'un tel point de ramassage et des éventuelles restrictions de quantité existantes par jour/mois/année, ainsi que sur des frais éventuels de collecte, sont disponibles dans votre municipalité.

Déclaration de conformité

La société PEARL.GmbH déclare ces produits, NX-2742 et NX-2743, conformes aux directives actuelles suivantes du Parlement Européen : 2011/65/UE, relative à la limitation de l'utilisation de certaines substances dangereuses dans les équipements électriques et électroniques, et 2014/30/UE, concernant la compatibilité électromagnétique.



Service Qualité
Dipl. Ing. (FH) Andreas Kurtasz

La déclaration de conformité complète du produit est disponible en téléchargement à l'adresse <https://www.pearl.fr/support/notices> ou sur simple demande par courriel à qualite@pearl.fr.