

### Sehr geehrte Kundin, sehr geehrter Kunde,

vielen Dank für den Kauf dieses Solar-Konverters. So haben Sie im Notfall eine Überbrückungs-Stromquelle für Ihre elektrischen Geräte zur Hand.

Bitte lesen Sie diese Bedienungsanleitung und befolgen Sie die aufgeführten Hinweise und Tipps, damit Sie Ihren neuen Solar-Konverter optimal einsetzen können.

### Lieferumfang

- Solar-Konverter & Powerbank HSG-600
- 230-Volt-Netzteil
- Kfz-Ladekabel
- Zigarettenzünder-Adapter
- Bedienungsanleitung

### Optionales Zubehör

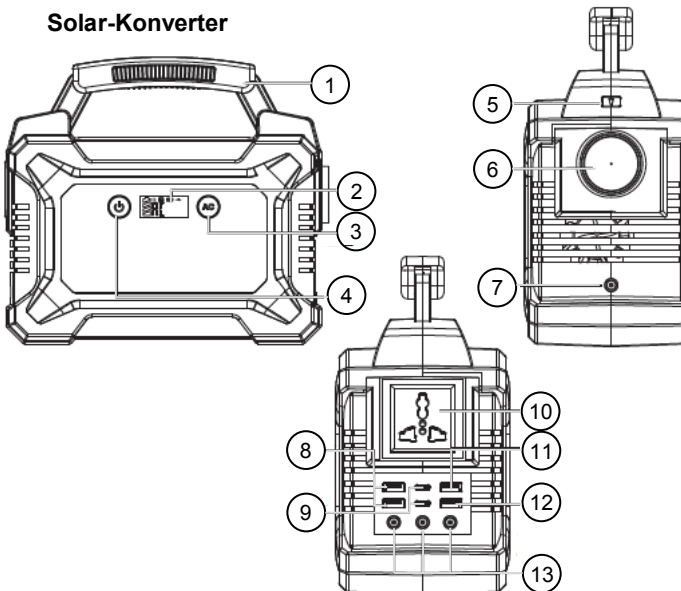
Solar-Panel (z.B. NC-5447, NX-2742, NX2743)

### Technische Daten

Li-Ion-Akku	60.000 mAh, 3,7 V	
Leistung	222 Wh	
Ladestrom (Netzteil)	15 V DC, max. 3 A	
Ladezeit (über Netzteil)	8-9 Stunden	
Netzteil	Eingang	100-240 V AC, 50/60 Hz, 1,3 A
	Ausgang	15 V DC, 3 A
Kfz-Ladekabel	Eingang	12 V DC
	Ausgang	12 V DC
Kfz-Adapter	Eingang	12 V DC
	Ausgang	12 V DC
Geeignetes Solar-Panel	13-25 V, max. 2,6 A	
Ausgang 1x AC	230 V AC, 50 Hz, max. 300 W	
Ausgang 3x DC	je 9-12,6 V DC, 10 A	
Ausgang 1x USB TypA QC3.0	5-9 V, 3 A	
Ausgang 2x USB TypC QC3.0	5-9 V, 2 A	
Ausgang 2x USB Typ A	5 V DC, 2,1 A	
Ausgang 1x USB Typ A	5 V DC, 2,4 A	
LED-Taschenlampe	3 Leuchtmodi 120 lm	
Kurzschlusschutz	✓	
Überladungsschutz	✓	
Überhitzungsschutz	✓	
Überspannungsschutz	✓	
Niederspannungsschutz	✓	
Anschlüsse	1x 230-V-Buchse 3 x USB-Buchse 3 x USB-Buchse QC3	

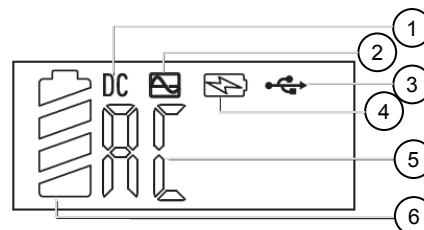
	3 x 12-V-DC-Ausgang 1 x 12-V-DC-Eingang
AC-Wellenform	Modifizierte Sinuswelle
LED-Display	3,2 x 16 cm
Lebenszyklen	> 500
Betriebstemperatur	-10°C bis 40°C
Maße	18 x 8,8 x 24 cm
Gewicht	2,2 kg

### Produktdetails



- |                       |                         |
|-----------------------|-------------------------|
| 1. Tragegriff         | 8. 2x USB Typ A         |
| 2. LED-Display        | 9. 2x USB Typ C QC 3.0  |
| 3. 230-V-Taste        | 10. 1x 230-V-Buchse     |
| 4. Ein/Aus-Taste      | 11. 1x USB Typ A QC 3.0 |
| 5. Licht-Taste        | 12. 1x USB-Buchse Typ A |
| 6. LED-Lampe          | 13. 3 x 12-V-DC-Ausgang |
| 7. 1x 12-V-DC-Eingang |                         |

### LED-Display



- |                       |                 |
|-----------------------|-----------------|
| 1. DC-Ausgang         | 4. DC-Eingang   |
| 2. AC-Ausgang Ein/Aus | 5. AC/DC-Status |
| 3. USB-Ausgang        | 6. Akku-Symbol  |

### Inbetriebnahme

#### Akku laden



**HINWEIS:**

Laden Sie den integrierten Akku vor dem ersten Gebrauch vollständig auf.

Der integrierte Akku kann entweder über das mitgelieferte Ladegerät oder über ein geeignetes Solar-Panel (nicht im Lieferumfang enthalten) aufgeladen werden.

#### Kfz-Ladekabel

1. Verbinden Sie den 5,5-mm-Hohlstecker des Kfz-Ladekabels mit dem 12-V-DC-Eingang Ihres Konverters.
2. Stecken Sie den Zigarettenanzünder des Kfz-Ladekabels in die Zigarettenanzünder-Buchse Ihres Kfz.
3. Das Display leuchtet, das Akku-Symbol blinkt im ladenden Bereich, die Symbole für den DC-Ausgang, USB-Ausgang und DC-Eingang leuchten.
4. Sobald der Akku vollgeladen ist, ist das Akku-Symbol vollständig ausgefüllt. Trennen Sie Ihren Konverter vom Ladegerät.

#### 230-V-Netzteil

1. Verbinden Sie den 5,5-mm-Hohlstecker des Stromkabels des 230-V-Netzteils mit dem 12-V-DC-Eingang Ihres Konverters
2. Verbinden Sie das Stromkabel mit dem 230-V-Netzteil und einer geeigneten Steckdose.
3. Das Display leuchtet, das Akku-Symbol blinkt im ladenden Bereich, die Symbole für den DC-Ausgang, USB-Ausgang und DC-Eingang leuchten.
4. Sobald der Akku vollgeladen ist, ist das Akku-Symbol vollständig ausgefüllt. Trennen Sie Ihren Konverter vom Ladegerät.

#### Solar-Panel (nicht im Lieferumfang enthalten)

1. Schließen Sie den 5,5-mm-Hohlstecker des Solar-Panels an den 12-V-DC-Eingang (rechts oben) Ihres Konverters an.
2. Stellen Sie das Solar-Panel in die Sonne.
3. Sobald der Akku vollgeladen ist, ist das Akku-Symbol vollständig ausgefüllt. Trennen Sie Ihren Konverter vom Ladegerät.

## Verwendung

### HINWEIS:

Der Solar Konverter liefert eine modifizierte Sinus-Spannung und es können damit gängige Elektrogeräte, welche der max. Ausgangsleistung des Solargenerators entsprechen, betrieben werden.

Elektrische Verbraucher mit sensibler Elektronik (z.B. elektronische Messgeräte, elektronisch gesteuerte Ladestationen, Leuchtstofflampen, Elektrowerkzeuge mit Drehzahlregelung oder anpassbarer Geschwindigkeitskontrolle, Digitaluhren mit Radios, Nähmaschinen mit Drehzahlregelung) können nicht mit einer modifizierten Sinusspannung betrieben werden, da diese Form der Spannung vom Verlauf her nicht ausreichend konstant ist. Wenn Sie einen Verbraucher das erste Mal am Solar Konverter mit modifizierter Sinusspannung anschließen, achten Sie auf die Temperaturentwicklung und/oder ungewöhnliche Geräusche. Diverse Verbraucher können diese Form der Spannung nicht verarbeiten. In manchen Fällen kommt es zu Brummgeräuschen und/oder hoher Temperaturentwicklung oder Fehlfunktionen und Versagen. Diese Verbraucher könnten beschädigt werden. In einem solchen Fall ist der Verbraucher nicht mit dem Solar Konverter kompatibel und kann nicht verwendet werden.



### Stromversorgung über 230-V-Buchse



#### ACHTUNG!

Am 230-V-Ausgang des Konverters dürfen dauerhaft nur Geräte mit max. 200 Watt, kurzzeitig mit max. 300 Watt Leistungsaufnahme betrieben werden.

- Schließen Sie das gewünschte Gerät an die 230-V-Buchse Ihres Konverters an.



#### ACHTUNG!

An den 230V Ausgang darf maximal ein Gerät angeschlossen werden, bei Anschluss von zwei oder mehr Geräten besteht die Gefahr eines elektrischen Schlages!

- Drücken Sie die 230-V-Taste. Das angeschlossene Gerät wird nun mit Strom versorgt.
- Drücken Sie erneut die 230-V-Taste, um die Stromzufuhr zu beenden. Trennen Sie dann das Gerät von Ihrem Konverter.

### Stromversorgung über 12-V-DC-Ausgänge

- Verbinden Sie je nach Gerät entweder den 5,5-mm-Hohlstecker des Gerätes oder des Zigarettenanzünder-Adapters mit einem der 12-V-DC-Ausgänge Ihres Konverters.
- Verbinden Sie das andere Ende des Kabels mit dem gewünschten Gerät. Dieses wird sofort mit Strom versorgt.
- Trennen Sie das Gerät vom Konverter, um die Stromversorgung zu beenden.

### Stromversorgung über USB-Ausgänge

- Verbinden Sie Ihr USB-Gerät mit einer der USB-Buchsen Ihres Konverters.



### HINWEIS:

Die USB-Buchsen verfügen über 3 Buchsen mit Quickcharge 3.0, einmal USB Typ A und zweimal USB Typ C. Mit Quickcharge compatible Geräte werden hier schneller aufgeladen.

- Drücken Sie die Strom-Taste. Das angeschlossene Gerät wird mit Strom versorgt.
- Trennen Sie dann das Gerät von Ihrem Konverter, um die Stromversorgung zu beenden.

### LED-Lampe

Schalten Sie die LED-Lampe ein, indem Sie die Licht-Taste drücken. Mit jedem Druck der Licht-Taste wechseln Sie zum nächsten Leucht-Modus: Dauerlicht – SOS – Dauer-Blinken – Aus.

## Sicherheitshinweise

- Vor der ersten Verwendung bitte die Gebrauchsanweisung aufmerksam lesen. Sie enthält wichtige Hinweise für den Gebrauch, die Sicherheit und die Wartung des Gerätes. Sie soll sorgfältig aufbewahrt und an Nachbenutzer weitergegeben werden.
- Diese Bedienungsanleitung dient dazu, Sie mit der Funktionsweise dieses Produktes vertraut zu machen. Bewahren Sie diese Anleitung daher gut auf, damit Sie jederzeit darauf zugreifen können.
- Bitte beachten Sie beim Gebrauch die Sicherheitshinweise.
- Ein Umbauen oder Verändern des Produktes beeinträchtigt die Produktsicherheit. Achtung Verletzungsgefahr!
- Alle Änderungen und Reparaturen an dem Gerät oder Zubehör dürfen nur durch den Hersteller oder von durch ihn ausdrücklich hierfür autorisierte Personen durchgeführt werden.
- Öffnen Sie das Produkt nie eigenmächtig. Führen Sie Reparaturen nie selbst aus!
- Behandeln Sie das Produkt sorgfältig. Es kann durch Stöße, Schläge oder Fall aus bereits geringer Höhe beschädigt werden.
- Halten Sie das Produkt fern von Feuchtigkeit und extremer Hitze.
- Tauchen Sie das Produkt niemals in Wasser oder andere Flüssigkeiten.
- Das Gerät darf nur für den vorgesehenen Zweck, gemäß dieser Gebrauchsanweisung, verwendet werden.
- Vor der Inbetriebnahme das Gerät sowie Zubehör auf Beschädigungen überprüfen.
- Bei Gefahr wie z.B. vor einem Sturm und/oder Gewitter mit Blitzschlaggefahr, trennen Sie angeschlossene Geräte vollständig vom Solar Generator!
- Positionieren Sie den Solar Konverter so, dass stets ein ungehinderter Zugang zur Bordsteckdose bzw. zu den Kabelanschlüssen gewährleistet ist.
- Der Stecker eines angeschlossenen Verbrauchers sollte vor einem längeren Nichtgebrauch des Solar Generators grundsätzlich vom Solar Generator getrennt werden.
- Der Solar Konverter darf nicht zur Einspeisung in das Wechselstromnetz von Hausinstallationen eingesetzt werden.
- Lassen Sie das Gerät während des Betriebes niemals unbeaufsichtigt.
- Der Solar Konverter darf auf keinen Fall geöffnet werden.

- Falls Sie Rauchentwicklung, ungewöhnliche Geräusche oder Gerüche feststellen, schalten Sie den Solar Konverter sofort aus und trennen Sie ihn vollständig von den angeschlossenen Geräten. In diesen Fällen darf der Solar Konverter nicht weiter verwendet werden.
- Ergreifen Sie je nach Anwendungssituation und Verbraucher der Schutzklasse I (mit Erdungsleiter) Maßnahmen zum Schutz gegen elektrischen Schlag (Potentialausgleich, Erdung, Fehlerstromschutzschalter ect.). Wenden Sie sich hierzu unbedingt an eine autorisierte Elektrofachkraft. Für Verbraucher der Schutzklasse II sind diese Maßnahmen nicht erforderlich.
- Schließen Sie das Gerät nicht kurz. Halten Sie es von Metallobjekten fern.
- Setzen Sie das Gerät keinen hohen Temperaturen oder direkter Sonneneinstrahlung aus.
- Halten Sie das Gerät fern von Umgebungen mit hoher Luftfeuchtigkeit oder viel Staub.
- Stellen oder legen Sie keine Gegenstände auf das Gerät.
- Decken Sie das Gerät nicht ab.
- Während des Ladevorgangs kann das Gerät heiß werden, das ist normal. Lassen Sie das Gerät daher etwas abkühlen und berühren Sie es nur am Tragegriff.
- Überladen Sie das Gerät nicht. Trennen Sie es sofort von der Stromversorgung, wenn im Display 100 % angezeigt wird.
- Halten Sie während des Ladevorgangs ausreichend Abstand zu anderen Elektro-Geräten wie z.B. TV-Geräten oder Radios.
- Laden Sie das Gerät mindestens einmal alle 6 Monate auf.
- Erhitzen Sie den integrierten Akku nicht über 60 °C und werfen Sie ihn nicht in Feuer: Feuer-, Explosions- und Brandgefahr!
- Setzen Sie das Gerät keinen mechanischen Belastungen aus. Vermeiden Sie das Herunterfallen, Schlagen, Verbiegen oder Schneiden des Geräts.
- Soll das Gerät längere Zeit aufbewahrt werden, empfiehlt sich eine Restkapazität des Akkus von ca. 30% des Ladevolumens.
- Vermeiden Sie am Lagerort direkte Sonneneinstrahlung. Die ideale Temperatur beträgt 10 – 20 °C.
- Fassen Sie Stecker und Gerät nie mit nassen Händen an. Betreiben Sie das Gerät nicht im Freien oder in Räumen mit hoher Luftfeuchtigkeit.
- Wenn Sie den Stecker aus der Steckdose herausziehen wollen, ziehen Sie immer direkt am Stecker. Ziehen Sie

- niemals am Kabel, es könnte beschädigt werden. Transportieren Sie das Gerät zudem niemals am Kabel.
- Überprüfen Sie das Gerät vor jeder Inbetriebnahme auf Beschädigungen. Wenn das Gerät, das Kabel oder der Stecker sichtbare Schäden aufweisen, darf das Gerät nicht benutzt werden. Verwenden Sie das Gerät nicht, wenn es eine Fehlfunktion hatte oder heruntergefallen ist.
- Achten Sie darauf, dass das Stromkabel nicht geknickt, eingeklemmt, überfahren wird oder mit Hitzequellen oder scharfen Kanten in Berührung kommt. Es darf außerdem nicht zur Stolperfalle werden.
- Benutzen Sie nach Möglichkeit keine Verlängerungskabel. Falls dies unumgänglich ist, benutzen Sie nur GS-geprüfte, spritzwassergeschützte, einfache Verlängerungskabel (keine Mehrfachsteckdosen), die für die Leistungsaufnahme des Geräts ausgelegt sind.
- Stellen Sie vor dem Anschließen an die Stromversorgung sicher, dass die auf dem Typenschild angegebene elektrische Spannung mit der Spannung Ihrer Steckdose übereinstimmt. Benutzen Sie nur Steckdosen mit Schutzkontakt.
- Bitte verwenden Sie das Produkt nur in seiner bestimmungsgemäßen Art und Weise. Eine anderweitige Verwendung führt eventuell zu Beschädigungen am Produkt oder in der Umgebung des Produktes.
- Achten sie darauf, dass das Gerät beim Betrieb eine gute Standfestigkeit besitzt und nicht über das Netzkabel gestolpert werden kann.
- Benutzen Sie das Gerät niemals nach einer Fehlfunktion, z.B. wenn das Gerät ins Wasser oder heruntergefallen ist oder auf eine andere Weise beschädigt wurde.
- Der Hersteller übernimmt keine Verantwortung bei falschem Gebrauch, der durch Nichtbeachtung der Gebrauchsanleitung zustande kommt.
- Technische Änderungen und Irrtümer vorbehalten.

### Wichtige Hinweise zur Entsorgung

Dieses Elektrogerät gehört **nicht** in den Hausmüll. Für die fachgerechte Entsorgung wenden Sie sich bitte an die öffentlichen Sammelstellen in Ihrer Gemeinde. Einzelheiten zum Standort einer solchen Sammelstelle und über ggf. vorhandene Mengenbeschränkungen pro Tag/Monat/Jahr entnehmen Sie bitte den Informationen der jeweiligen Gemeinde.

### Konformitätserklärung

Hiermit erklärt PEARL.GmbH, dass sich das Produkt NX-2748-675 in Übereinstimmung mit der RoHS-Richtlinie 2011/65/EU, der EMV-Richtlinie 2014/30/EU und der Niederspannungsrichtlinie 2014/35/EU befindet.

*Kurtasz, A.*

Qualitätsmanagement  
Dipl. Ing. (FH) Andreas Kurtasz

Die ausführliche Konformitätserklärung finden Sie unter [www.pearl.de/support](http://www.pearl.de/support). Geben Sie dort im Suchfeld die Artikelnummer NX-2748 ein.

Informationen und Antworten auf häufige Fragen (FAQs) zu vielen unserer Produkte sowie ggfs. aktualisierte Handbücher finden Sie auf der Internetseite:

**[www.revolt-power.de](http://www.revolt-power.de)**

Geben Sie dort im Suchfeld die Artikelnummer oder den Artikelnamen ein.

## Chère cliente, cher client,

Merci d'avoir choisi ce convertisseur solaire. Il fait office de source d'alimentation pour vos appareils électriques en cas de coupure. Afin d'utiliser au mieux votre nouveau produit, veuillez lire attentivement ce mode d'emploi et respecter les consignes et astuces suivantes.

## Contenu

- Convertisseur solaire & batterie de secours HSG-600
- Bloc d'alimentation 230 V
- Câble de chargement allume-cigare
- Adaptateur allume-cigare
- Mode d'emploi

**Accessoire en option** (non fourni, disponible séparément sur <https://www.pearl.fr>) : panneau solaire

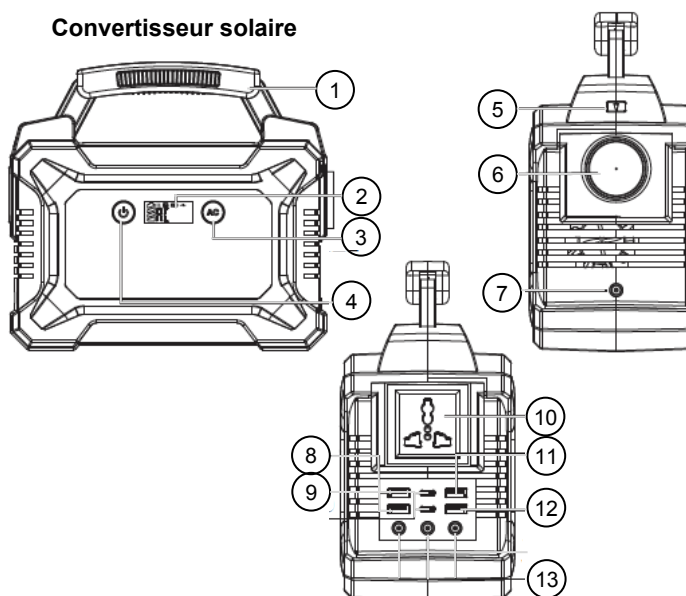
## Caractéristiques techniques

Batterie Li-ion	60000 mAh, 3,7 V	
Puissance	222 Wh	
Courant de charge (bloc d'alimentation)	15 V DC, max. 3 A	
Temps de chargement (avec bloc d'alimentation)	8-9 heures	
Bloc d'alimentation	Entrée	100 - 240 V AC, 50/60 Hz, 1,3 A
	Sortie	15 V DC, 3 A
Câble de chargement allume-cigare	Entrée	12 V DC
	Sortie	12 V DC
Adaptateur allume-cigare	Entrée	12 V DC
	Sortie	12 V DC
Panneau solaire compatible	13-25 V, max. 2,6 A	
1 x sortie AC	230 V AC, 50 Hz, max. 300 W	
3 x sortie DC	9-12,6 V DC chacun, 10 A	
1 x sortie USB type A QC 3.0	5-9 V, 3 A	
2 x sortie USB type A	5 V DC, 2,1 A	
1 x sortie USB type A	5 V DC, 2,4 A	
Lampe de poche à LED	3 modes d'éclairage	
	120 lm	
Protection contre le court-circuit	✓	
Protection contre la surcharge	✓	
Protection contre la surchauffe	✓	
Protection contre la surtension	✓	
Protection contre la sous-tension	✓	
Connectique	1 x prise 230 V	

	3 x ports USB 3 x ports USB QC3 3 x sortie 12 V DC 1 x entrée 12 V DC
Forme d'onde AC	Onde sinusoïdale modifiée
Écran LED	3,2 x 16 cm
Nombre d'utilisations	> 500
Température de fonctionnement	de -10 °C à 40 °C
Dimensions	18 x 8,8 x 24 cm
Poids	2,2 kg

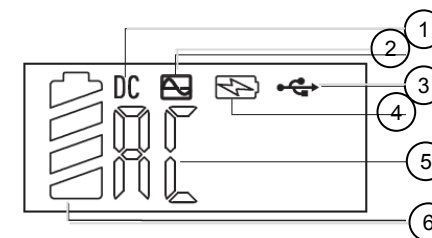
## Description du produit

### Convertisseur solaire



1. Poignée de transport
2. Écran LED
3. Touche 230 V
4. Touche marche/arrêt
5. Touche Lumière
6. Ampoule LED
7. 1 x entrée 12 V DC
8. 2 x USB type A
9. 2x USB Typ C QC 3.0
10. 1 x prise 230 V
11. 1 x USB type A QC 3.0
12. 1 x port USB type A
13. 3 x sortie 12 V DC

## Écran LED



1. Sortie DC
2. Sortie AC marche/arrêt
3. Sortie USB
4. Entrée DC
5. État AC/DC
6. Symbole batterie

## Mise en marche

### Charger la batterie



**NOTE :**

*Avant la première utilisation, chargez complètement la batterie intégrée.*

La batterie intégrée peut être chargée grâce au bloc secteur fourni dans le contenu ou par panneau solaire (non fourni).

### Câble de chargement allume-cigare

1. Branchez la fiche creuse de 5,5 mm du câble de chargement de la voiture sur l'entrée 12 V DC de votre convertisseur.
2. Branchez l'allume-cigare du câble de chargement de la voiture dans la prise allume-cigare de votre véhicule.
3. L'écran s'allume, le symbole batterie clignote dans la zone de charge, les symboles des sorties DC et USB et de l'entrée CC s'allument.
4. La batterie est chargée lorsque le symbole de batterie est complètement plein. Débranchez votre convertisseur du chargeur.

### Bloc d'alimentation 230 V

1. Branchez la fiche creuse de 5,5 mm du câble de chargement du bloc d'alimentation 230 V sur l'entrée 12 V DC de votre convertisseur.
2. Branchez le câble d'alimentation au bloc d'alimentation 230 V et à une prise de courant adaptée.
3. L'écran s'allume, le symbole batterie clignote dans la zone de charge, les symboles des sorties DC et USB et de l'entrée CC s'allument.

4. La batterie est chargée lorsque le symbole de batterie est complètement plein. Débranchez votre convertisseur du chargeur.

**Panneau solaire (non fourni dans le contenu)**

1. Raccordez le connecteur creux de 5,5 mm du panneau solaire à l'entrée 12 V DC (en haut à droite) de votre convertisseur.
2. Placez le panneau solaire au soleil.
3. La batterie est chargée lorsque le symbole de batterie est complètement plein. Débranchez votre convertisseur du chargeur.

**Utilisation**

**NOTE :**

*Le convertisseur solaire délivre une tension sinusoïdale modifiée ; il peut donc alimenter les appareils électriques communs dont la puissance de sortie maximale correspond à celle du convertisseur solaire.*

*Les appareils électriques dotés de circuits électroniques sensibles (instruments de mesure électroniques, station de chargement à commande électronique, lampes fluorescentes, outils électriques à commande de vitesse ou à vitesse réglable, horloges numériques avec radios, machines à coudre à commande de vitesse, etc.) ne peuvent pas être alimentés avec une tension sinusoïdale modifiée : ce type de la tension n'est pas suffisamment constant. Lorsque vous branchez pour la première fois un appareil au convertisseur solaire avec une tension sinusoïdale modifiée, soyez attentif à l'évolution de la température et / ou aux bruits inhabituels. Il est possible que l'appareil ne supporte pas ce type de tension. Dans certains cas, ceci peut engendrer un bourdonnement, une augmentation de la température, des dysfonctionnements ou une panne. Cet appareil électrique peut être endommagé. Si c'est le cas, l'appareil électrique n'est pas compatible avec le convertisseur solaire et ne doit pas être alimenté avec.*



**Alimentation via bloc secteur 230 V**



**ATTENTION !**

**Seuls les appareils d'une puissance max. de 200 W peuvent être utilisés pendant une période prolongée sur la sortie 230 V du convertisseur, et de 300 W max. pendant une courte période.**



**ATTENTION !**

**Vous ne pouvez brancher qu'un appareil maximum à la sortie 230 V. Si vous branchez deux appareils ou plus, vous risquez un choc électrique !**

1. Connectez l'appareil désiré à la prise 230 V de votre convertisseur.
2. Appuyez sur la touche 230 V. L'appareil branché est maintenant alimenté en électricité.
3. Pour couper l'alimentation, appuyez de nouveau sur la touche 230 V. Débranchez ensuite l'appareil de votre convertisseur.

**Alimentation par sorties 12 V DC**

1. Branchez, selon l'appareil, la fiche creuse 5,5 mm soit de l'appareil, soit de l'adaptateur allume-cigare sur une des sorties 12 V DC de votre convertisseur.
2. Branchez l'autre extrémité du câble à l'appareil de votre choix. Celui-ci est aussitôt alimenté en électricité.
3. Pour couper l'alimentation, débranchez l'appareil du convertisseur.

**Alimentation par sorties USB**

1. Branchez un support de données USB à l'un des ports USB de votre convertisseur.



**NOTE :**

*Trois ports USB disposent de la fonction Quick Charge 3.0, une en type A et deux autres en type C. Avec les appareils compatibles Quick Charge, vous pouvez charger vos appareils plus rapidement.*

2. Appuyez sur la touche d'alimentation. L'appareil branché est alimenté en électricité.
3. Débranchez ensuite l'appareil de votre convertisseur pour couper l'alimentation.

**Ampoule LED**

Allumez l'ampoule LED en appuyant sur la touche Lumière. À chaque pression de la touche Lumière, vous passez au mode

d'éclairage suivant : Lumière continue - SOS - clignotement continu - éteint.

**Consignes de sécurité**

- Lisez attentivement ce mode d'emploi avant la première utilisation. Il comporte des informations importantes concernant l'utilisation, la sécurité et l'entretien de l'appareil. Il doit être conservé précieusement et transmis avec le produit à un tiers.
- Ce mode d'emploi vous permet de vous familiariser avec le fonctionnement du produit. Conservez précieusement ce mode d'emploi afin de pouvoir le consulter en cas de besoin.
- Respectez les consignes de sécurité lors de l'utilisation.
- Le démontage ou la modification du produit affecte sa sûreté. Attention, risque de blessure !
- Toute modification ou réparation du produit ou de ses accessoires doit être effectuée exclusivement par le fabricant ou par un spécialiste dûment autorisé.
- N'ouvrez jamais le produit, sous peine de perdre toute garantie. Ne tentez jamais de réparer vous-même le produit !
- Manipulez le produit avec précaution. Un coup, un choc, ou une chute, même de faible hauteur, peut l'endommager.
- N'exposez le produit ni à l'humidité ni à une chaleur extrême.
- Ne plongez jamais l'appareil dans l'eau ni dans aucun autre liquide.
- N'utilisez pas l'appareil à d'autres fins que celles pour lesquelles il est conçu.
- Avant de commencer à utiliser l'appareil, vérifiez que ni l'appareil ni ses accessoires n'est endommagé.
- En cas de danger, tel que l'arrivée d'une tempête ou d'un orage avec risque d'éclairs, débranchez complètement tous les appareils connectés du convertisseur solaire !
- Positionnez le convertisseur solaire de manière à ce que la prise de courant ou les câbles soient toujours accessibles sans entrave.
- Débranchez la fiche d'un appareil électrique branché au convertisseur solaire si vous ne vous en servez pas pendant une longue durée.
- N'utilisez pas le convertisseur solaire pour alimenter des installations domestiques en courant alternatif.
- Ne laissez jamais l'appareil sans surveillance pendant son utilisation.
- N'ouvrez en aucun cas le boîtier du convertisseur solaire.
- Si vous remarquez de la fumée, des bruits ou des odeurs étranges, arrêtez immédiatement le convertisseur solaire et



débranchez-le complètement de l'équipement connecté. Le cas échéant, n'utilisez plus le convertisseur solaire.

- Selon la situation d'utilisation et les appareils électriques de classe de protection I (avec conducteur de mise à la terre), prenez des mesures de protection contre les chocs électriques (liaison équipotentielle, mise à la terre, disjoncteur différentiel, etc.). Adressez-vous pour ce faire à un électricien agréé. Ces mesures ne sont pas nécessaires pour les appareils électriques de classe de protection II.
- Ne court-circuitez pas l'appareil. Tenez-le éloigné des objets métalliques.
- N'exposez pas l'appareil au rayonnement direct du soleil ni à des températures extrêmes.
- Tenir l'appareil à l'écart d'environnements très humides ou très poussiéreux.
- Ne posez pas d'objet sur l'appareil.
- Ne couvrez jamais l'appareil.
- Il est normal que l'appareil chauffe pendant le processus de chargement. Laissez l'appareil refroidir un peu et ne touchez que sa poignée de transport.
- Ne surchargez pas l'appareil. Débranchez l'appareil dès que l'écran indique 100%.
- Tenez-vous à une distance suffisante des autres appareils électriques tels que téléviseurs ou radios pendant la charge.
- Chargez l'appareil au moins une fois tous les 6 mois.
- Ne laissez pas la batterie intégrée chauffer à plus de 60 °C et ne la jetez pas dans le feu : risque d'explosion et d'incendie !
- N'exposez jamais l'appareil à des contraintes mécaniques. Évitez de faire tomber, frapper, plier ou couper l'appareil.
- Si vous pensez ne pas utiliser l'appareil durant une longue période, nous vous recommandons de laisser la batterie intégrée chargée à environ 30 % de sa capacité.
- Ne la stockez pas dans un endroit exposé aux rayons directs du soleil. La température idéale du lieu de stockage se situe entre 10 et 20 °C.
- Ne manipulez jamais l'appareil, la fiche ou le câble avec des mains mouillées. N'utilisez pas l'appareil en extérieur ou dans des pièces avec une humidité élevée.
- Lorsque vous débranchez la fiche de la prise murale, tirez toujours directement sur le connecteur. Ne tirez jamais sur le câble, il pourrait être endommagé. Ne transportez jamais l'appareil en le tenant par le câble.
- Vérifiez le bon état de l'appareil avant chaque utilisation. Si l'appareil, le câble ou le connecteur présentent des dommages visibles, l'appareil ne doit pas être utilisé.

N'utilisez pas l'appareil s'il est tombé ou s'il présente un dysfonctionnement.

- Veillez à ne pas plier, écraser, pincer le câble d'alimentation, ni à l'exposer à des sources de chaleur ou des objets pointus ou tranchants. Évitez de laisser l'appareil devenir un obstacle sur lequel quelqu'un risquerait de trébucher.
- Si possible, n'utilisez pas de câble de rallonge. Si cela s'avère inévitable, veillez à n'utiliser que des câbles de rallonge simples (pas de multiprise), correspondant aux normes de sécurité en vigueur, protégés contre les projections d'eau et conçus avec des caractéristiques appropriées à l'appareil.
- Avant de le brancher à l'alimentation, assurez-vous que l'indication de tension électrique inscrite sur l'appareil correspond bien à celle délivrée par votre prise murale. Utilisez uniquement des prises murales reliées à la terre.
- Veillez à utiliser le produit uniquement comme indiqué dans la notice. Toute autre utilisation peut endommager le produit ou son environnement.
- Veillez à ce que l'appareil soit placé de façon stable lors de l'utilisation et que le câble ne constitue pas un obstacle sur lequel on pourrait trébucher.
- N'utilisez jamais l'appareil s'il présente un dysfonctionnement, s'il a été plongé dans l'eau, s'il est tombé ou a été endommagé d'une autre manière.
- Le fabricant n'est pas responsable en cas de mauvaise utilisation due au non-respect du mode d'emploi.
- Sous réserve de modification et d'erreur !

### Consignes importantes pour le traitement des déchets

Cet appareil électronique ne doit **PAS** être jeté dans la poubelle de déchets ménagers. Pour l'enlèvement approprié des déchets, veuillez vous adresser aux points de ramassage publics de votre municipalité.

Les détails concernant l'emplacement d'un tel point de ramassage et des éventuelles restrictions de quantité existantes par jour/mois/année, ainsi que sur des frais éventuels de collecte, sont disponibles dans votre municipalité.

### Déclaration de conformité

La société PEARL.GmbH déclare ce produit NX-2748 conforme aux directives actuelles suivantes du Parlement Européen : 2011/65/EU, relative à la limitation de l'utilisation de certaines substances dangereuses dans les équipements électriques et électroniques, 2014/30/UE, concernant la compatibilité électromagnétique, et 2014/35/UE, concernant la mise à disposition sur le marché du matériel électrique destiné à être employé dans certaines limites de tension.

*Kurtasz, A.*

Service Qualité  
Dipl. Ing. (FH) Andreas Kurtasz

La déclaration de conformité complète du produit est disponible en téléchargement à l'adresse <https://www.pearl.fr/support/notices> ou sur simple demande par courriel à [qualite@pearl.fr](mailto:qualite@pearl.fr).