

Sehr geehrte Kundin, sehr geehrter Kunde,

vielen Dank für den Kauf dieses 2in1 Handtuchwärmer & Heizkörpers.

Bitte lesen Sie diese Bedienungsanleitung aufmerksam durch und beachten Sie die aufgeführten Hinweise und Tipps, damit Sie Ihren neuen 2in1 Handtuchwärmer & Heizkörper optimal einsetzen können.

Lieferumfang

- Heizkörper
- 8 Dübel
- 12 Schrauben
- Bedienungsanleitung

Wichtige Hinweise zu Beginn

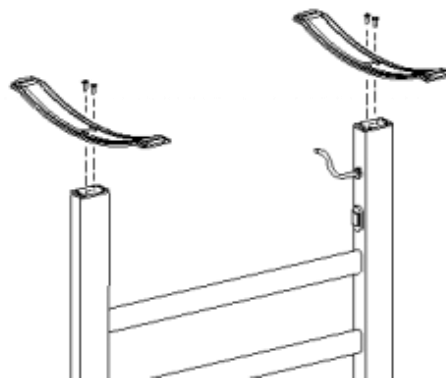
- Diese Geräte können von Kindern ab 8 Jahren sowie von Personen mit reduzierten physischen, sensorischen oder mentalen Fähigkeiten oder Mangel an Erfahrung und/oder Wissen benutzt werden, wenn sie beaufsichtigt oder bezüglich des sicheren Gebrauchs des Gerätes unterwiesen wurden und die daraus resultierenden Gefahren verstanden haben.
- Kinder dürfen nicht mit dem Gerät spielen.
- Reinigung und Benutzer-Wartung dürfen nicht durch Kinder durchgeführt werden, es sei denn, sie sind älter als 8 Jahre und werden beaufsichtigt.
- Kinder jünger als 8 Jahre sind vom Gerät und der Anschlussleitung fernzuhalten.
- Das Gerät ist nicht dazu bestimmt mit einer externen Zeitschaltuhr oder einem separaten Fernwirkssystem betrieben zu werden.
- Das Gerät nicht unbeaufsichtigt betreiben.

Technische Daten

| | |
|-------------------|------------------|
| Stromversorgung | 230 V AC 50 HZ |
| Leistungsaufnahme | 90 W |
| Gehäuse | Aluminium |
| Farbe | silbern |
| Schutzart | IPX1 |
| Maße | 55 x 85 x 2,7 cm |
| Gewicht | 2,2 kg |

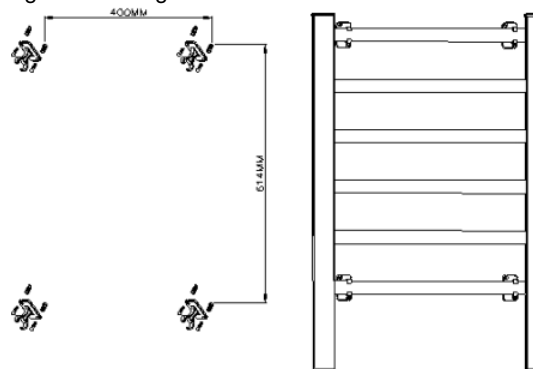
Montage

1. Schrauben Sie die mitgelieferten Schrauben mit dem Standfuß an die Unterseite der Heizkörperstange.



Wandmontage

1. Nehmen Sie die Wandhalterung als Schablone und zeichnen Sie jeweils zwei Bohrlöcher ein. Achten Sie darauf, dass die Halterung so angebracht wird, dass diese ganz außen an den Heizungsstäben angebracht werden können.



ACHTUNG!

Achten Sie darauf, dass an der gewählten Bohrstelle keine Leitungen oder Rohre verlaufen. Dies kann zu Verletzungen oder Umgebungsschäden führen!

2. Bohren Sie an den markierten Stellen Löcher und setzen Sie dann die Dübel ein.



HINWEIS:

Bitte beachten Sie, dass das mitgelieferte Montagematerial für den gewünschten Anbringungsort möglicherweise nicht geeignet ist. Passendes Montagematerial erhalten Sie im Baumarkt.

3. Schrauben Sie die Halterung mit den Schrauben an.
4. Befestigen Sie den Heizkörper auf die Halterung.

Verwendung

Sie können den 2in1 Handtuchwärmer Heizkörper auf dem Standfuß an die gewünschte Stelle in Ihrem Badezimmer stellen oder mit dem Befestigungsmaterial an einer Wand montieren. Stellen Sie vor der Wandmontage sicher, dass der Wandbereich frei von Gas-, Wasser- oder elektrischen Leitungen ist.

Stecken Sie den Netzstecker in eine Steckdose. Sie schalten den 2in1 Handtuchwärmer Heizkörper über den Ein/Aus-Schalter ein (Position ON) und auch wieder aus (Position OFF). Trennen Sie den 2in1 Handtuchwärmer Heizkörper nach der Verwendung von der Stromversorgung.

Allgemeine Sicherheitshinweise

- Die Gebrauchsanweisung aufmerksam lesen. Sie enthält wichtige Hinweise für den Gebrauch, die Sicherheit und die Wartung des Gerätes. Sie soll sorgfältig aufbewahrt und gegebenenfalls an Nachbenutzer weitergegeben werden.
- Das Gerät darf nur für den vorgesehenen Zweck, gemäß dieser Gebrauchsanweisung, verwendet werden.
- Beim Gebrauch die Sicherheitshinweise beachten.
- Vor der Inbetriebnahme das Gerät und seine Anschlussleitung sowie Zubehör auf Beschädigungen überprüfen.
- Die Anschlussleitung nicht quetschen, nicht über scharfen Kanten oder heiße Oberflächen ziehen; Anschlussleitung nicht zum Tragen verwenden.
- Wenn die Netzanschlussleitung dieses Gerätes beschädigt wird, muss sie durch den Hersteller oder seinen Kundendienst oder eine ähnlich qualifizierte Person ersetzt werden, um Gefährdungen zu vermeiden.

- Den Netzstecker des Gerätes ziehen: -nach jedem Gebrauch, -bei Störungen während des Betriebes, -vor jeder Reinigung des Gerätes.
- Den Stecker nie am Netzkabel oder mit nassen Händen aus der Steckdose ziehen.
- Das Gerät ist ausschließlich für den Haushaltsgebrauch oder ähnliche Verwendungszwecke bestimmt. Es darf nicht für gewerbliche Zwecke verwendet werden!
- Das Gerät ist nur zur Verwendung in Innenräumen geeignet.
- Achten sie darauf, dass das Gerät beim Betrieb eine gute Standfestigkeit besitzt und nicht über das Netzkabel gestolpert werden kann.
- Benutzen Sie das Gerät niemals nach einer Fehlfunktion, z.B. wenn das Gerät ins Wasser oder heruntergefallen ist oder auf eine andere Weise beschädigt wurde.
- Der Hersteller übernimmt keine Verantwortung bei falschem Gebrauch, der durch Nichtbeachtung der Gebrauchsanleitung zustande kommt.
- Ein Umbauen oder Verändern des Produktes beeinträchtigt die Produktsicherheit. Achtung Verletzungsgefahr!
- Alle Änderungen und Reparaturen an dem Gerät oder Zubehör dürfen nur durch den Hersteller oder von durch ihn ausdrücklich hierfür autorisierte Personen durchgeführt werden.
- Achten Sie darauf, dass das Produkt an einer Steckdose betrieben wird die leicht zugänglich ist, damit Sie das Gerät im Notfall schnell vom Netz trennen können.
- Öffnen Sie das Produkt niemals eigenmächtig. Führen Sie Reparaturen nie selbst aus!
- Behandeln Sie das Produkt sorgfältig. Es kann durch Stöße, Schläge oder Fall aus bereits geringer Höhe beschädigt werden.
- Halten Sie das Produkt fern von Feuchtigkeit und extremer Hitze.
- Tauchen Sie das Produkt niemals in Wasser oder andere Flüssigkeiten.
- Das Produkt ist nur für die Verwendung in Innenräumen geeignet.

- **WARNHINWEIS:** Zur Vermeidung einer Gefährdung für sehr junge Kinder wird empfohlen, dieses Gerät so zu installieren, dass sich die unterste beheizte Stange mindestens 60 cm über dem Fußboden befindet.
- Der Handtuchwärmer muss so installiert oder aufgestellt werden, dass Personen, die sich in der Dusche oder in der Badewanne befinden, nicht an elektrische Bedienelemente des Gerätes gelangen können!
- Das Anschlusskabel zum Gerät muss so verlegt sein, dass es keine Unfallgefahr darstellt. Eine mechanische Belastung der Zuleitung muss vermieden werden. Der Handtuchwärmer darf nur angeschlossen und in Betrieb genommen werden, wenn er keine erkennbaren Beschädigungen aufweist.
- Stellen Sie vor der Wandmontage sicher, dass der Wandbereich frei von Gas-, Wasser- oder elektrischen Leitungen ist.
- Ziehen Sie vor allen Reinigungsarbeiten den Stecker aus der Steckdose. Den Stecker stets am Griff anfassen, nie an der Leitung ziehen.
- Achten Sie darauf, dass das angeschlossene Netzkabel keine Stolpergefahr darstellt.
- Verlegen Sie das Kabel so, dass es nicht gequetscht oder geknickt wird und nicht mit heißen Flächen in Berührung kommt.
- Achten Sie darauf, dass keine Feuchtigkeit in den Innenraum des Handtuchwärmers gelangt!
- Wenn die Netzanschlussleitung dieses Gerätes beschädigt wird, darf das Gerät nicht weiter betrieben werden.
- Das Produkt ist nur für das Trocknen von Textilien bestimmt, die mit Wasser gewaschen wurden.
- Technische Änderungen und Irrtümer vorbehalten!

Wichtige Hinweise zur Entsorgung

Dieses Elektrogerät gehört **nicht** in den Hausmüll. Für die fachgerechte Entsorgung wenden Sie sich bitte an die öffentlichen Sammelstellen in Ihrer Gemeinde. Einzelheiten zum Standort einer solchen Sammelstelle und über ggf. vorhandene Mengenbeschränkungen pro Tag/Monat/Jahr entnehmen Sie bitte den Informationen der jeweiligen Gemeinde.



Konformitätserklärung

Hiermit erklärt PEARL.GmbH, dass sich das Produkt NX-3081-675 in Übereinstimmung mit der RoHS-Richtlinie 2011/65/EU, der EMV-Richtlinie 2014/30/EU und der Niederspannungsrichtlinie 2014/35/EU befindet.

Kurtasz, A.

Leiter Qualitätswesen
Dipl. Ing. (FH) Andreas Kurtasz

Die ausführliche Konformitätserklärung finden Sie unter www.pearl.de/support. Geben Sie dort im Suchfeld die Artikelnummer NX-3081 ein.



Informationen und Antworten auf häufige Fragen (FAQs) zu vielen unserer Produkte sowie ggfs. aktualisierte Handbücher finden Sie auf der Internetseite:

www.sichler-haushaltsgeraete.de

Geben Sie dort im Suchfeld die Artikelnummer oder den Artikelnamen ein.



Chère cliente, cher client,

Merci d'avoir choisi ce sèche-serviettes et radiateur 2 en 1. Afin d'utiliser au mieux votre nouveau produit, veuillez lire attentivement ce mode d'emploi et respecter les consignes et astuces suivantes.

Contenu

- Radiateur
- 8 chevilles
- 12 vis
- Mode d'emploi

Consignes préalables

- Cet appareil n'est pas conçu pour être utilisé par des personnes (y compris les enfants) dont les capacités physiques, sensorielles ou mentales sont réduites, ou des personnes dénuées d'expérience ou de connaissance, sauf si elles ont pu bénéficier, par l'intermédiaire d'une personne responsable de leur sécurité, d'une surveillance ou d'instructions préalables concernant l'utilisation de l'appareil.
- Si le câble d'alimentation est endommagé, il doit être remplacé par le fabricant, son service après-vente ou des personnes de qualification similaire afin d'éviter tout danger. N'utilisez pas l'appareil tant que la réparation n'a pas été effectuée.
- Surveillez les enfants pour vous assurer qu'ils ne jouent pas avec l'appareil.
- Maintenez l'appareil et le câble d'alimentation hors de portée des enfants.
- L'appareil ne doit pas être utilisé avec un minuteur externe ou avec un autre système de commande à distance.
- Ne laissez jamais l'appareil fonctionner sans surveillance.

Caractéristiques techniques

| | |
|--------------------|------------------|
| Alimentation | 230 V AC, 50 Hz |
| Puissance absorbée | 90 W |
| Boîtier | Aluminium |
| Couleur | Coloris argent |
| Type de protection | IPX1 |
| Dimensions | 55 x 85 x 2,7 cm |
| Poids | 2,2 kg |

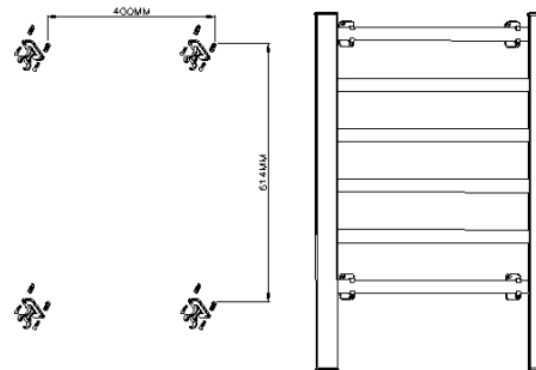
Montage

1. Vissez les vis fournies dans le contenu aux pieds situés en dessous du sèche-serviettes.



Montage mural

1. Utilisez le support mural comme gabarit pour marquer l'emplacement de deux trous à percer. Veillez à ce que le support soit installé de manière à pouvoir être fixé à l'extérieur des barres chauffantes.



ATTENTION !

Assurez-vous qu'aucun câble ou conduit ne se trouve à l'endroit que vous avez choisi de percer. Cela pourrait causer des blessures physiques et/ou des dommages matériels !

2. Percez des trous aux endroits marqués, et insérez-y les chevilles.



NOTE :

Notez que le matériel de montage peut ne pas être adapté au matériau de l'endroit où vous souhaitez fixer l'appareil. Vous trouverez du matériel de fixation adapté dans une quincaillerie ou un magasin d'outillage, par exemple.

3. Vissez le support à l'aide des vis.
4. Fixez le radiateur sur le support.

Utilisation

Vous pouvez placer le sèche-serviettes et radiateur 2 en 1 sur ses pieds à l'endroit désiré dans votre salle de bains ou le fixer au mur avec le matériel de montage. Avant le montage mural, s'assurer que la zone du mur ne comporte pas de conduites de gaz, d'eau ou d'électricité.

Branchez la fiche d'alimentation à une prise de courant. Allumez le sèche-serviettes et radiateur en appuyant sur le bouton Marche/Arrêt rouge (position ON), puis éteignez-le sur ce même bouton (position OFF). Après utilisation, débranchez le sèche-serviettes et radiateur 2 en 1 de l'alimentation secteur.

Consignes de sécurité générales

- Lisez attentivement ce mode d'emploi. Il comporte des informations importantes concernant l'utilisation, la sécurité et l'entretien de l'appareil. Il doit être conservé précieusement et transmis avec le produit à un tiers.
- Pour connaître les conditions de garantie, veuillez contacter votre revendeur. Veuillez également tenir compte des conditions générales de vente !
- Veillez à utiliser le produit uniquement comme indiqué dans la notice. Une mauvaise utilisation peut endommager le produit ou son environnement.
- N'utilisez pas l'appareil à d'autres fins que celles pour lesquelles il est conçu.
- Respectez les consignes de sécurité lors de l'utilisation.
- Avant chaque utilisation, vérifiez que ni l'appareil, ni ses accessoires, ni son câble d'alimentation n'est endommagé.

- Veuillez à ne pas pincer le câble d'alimentation, ne l'exposez pas à des bords tranchants ou à des surfaces chaudes. N'utilisez pas le câble pour déplacer l'appareil.
- Si le câble d'alimentation de votre appareil est endommagé, vous devez le faire remplacer par un professionnel agréé, afin d'éviter tout risque pour votre sécurité.
- Débranchez la fiche d'alimentation de l'appareil après chaque utilisation, avant de nettoyer l'appareil, et en cas de dysfonctionnement pendant l'utilisation.
- Ne débranchez jamais la fiche avec des mains mouillées ou en tirant sur le câble.
- Cet appareil est conçu pour un usage domestique ou similaire uniquement. Cet appareil ne convient pas pour un usage industriel.
- Cet appareil est conçu pour une utilisation en intérieur uniquement.
- Veuillez à ce que l'appareil soit placé de façon stable lors de l'utilisation et que le câble ne constitue pas un obstacle sur lequel on pourrait trébucher.
- N'utilisez jamais l'appareil s'il présente un dysfonctionnement, s'il a été plongé dans l'eau, s'il est tombé ou a été endommagé d'une autre manière.
- Le fabricant n'est pas responsable en cas de mauvaise utilisation due au non-respect du mode d'emploi.
- Le démontage ou la modification du produit affecte sa sécurité. Attention, risque de blessure !
- Toute modification ou réparation de l'appareil ou de ses accessoires doit être effectuée exclusivement par le fabricant ou par un spécialiste dûment autorisé.
- La prise de courant à laquelle est branché l'appareil doit toujours être facilement accessible, pour que l'appareil puisse être rapidement débranché en cas d'urgence.
- N'ouvrez jamais le produit, sous peine de perdre toute garantie. Ne tentez jamais de réparer vous-même le produit !
- Manipulez le produit avec précaution. Un coup, un choc, ou une chute, même de faible hauteur, peut l'endommager.
- N'exposez le produit ni à l'humidité ni à une chaleur extrême.

- Ne plongez jamais l'appareil dans l'eau ni dans aucun autre liquide.
- Ce produit est destiné à une utilisation en intérieur uniquement.
- **AVERTISSEMENT** : Pour éviter de mettre en danger les très jeunes enfants, il est recommandé d'installer cet appareil de façon à ce que la tige chauffante la plus basse soit à au moins 60 cm du sol.
- Le sèche-serviettes doit être installé ou installé de manière à ce que les personnes dans la douche ou le bain ne puissent pas accéder aux commandes électriques de l'appareil.
- Le câble de raccordement à l'appareil doit être posé de telle sorte qu'il ne provoque aucun risque d'accident. Éviter toute contrainte mécanique sur le câble d'alimentation. Le sèche-serviettes ne doit être branché et mis en service que s'il ne présente aucun dommage visible.
- Avant le montage mural, s'assurer que la zone du mur ne comporte pas de conduites de gaz, d'eau ou d'électricité.
- Débranchez la fiche d'alimentation de la prise électrique avant de nettoyer l'appareil. Tenez toujours la fiche par la poignée, ne tirez jamais sur le câble.
- Veuillez à ce que le câble d'alimentation ne soit pas un obstacle sur lequel quelqu'un risquerait de trébucher.
- Placez le câble de manière à ce qu'il n'entre pas en contact avec des surfaces chaudes, et qu'il ne soit ni coincé ni plié.
- Veuillez à ce que l'humidité ne pénètre pas à l'intérieur du boîtier du sèche-serviettes.
- Si le cordon d'alimentation de l'appareil est endommagé, arrêtez de l'utiliser.
- Le produit est destiné au séchage des textiles lavés à l'eau uniquement.
- Aucune garantie ne pourra être appliquée en cas de mauvaise utilisation.
- Le fabricant décline toute responsabilité en cas de dégâts matériels ou dommages (physiques ou moraux) dus à une mauvaise utilisation et/ou au non-respect des consignes de sécurité.
- Sous réserve de modification et d'erreur !

Consignes importantes pour le traitement des déchets

Cet appareil électronique ne doit **PAS** être jeté dans la poubelle de déchets ménagers. Pour l'enlèvement approprié des déchets, veuillez vous adresser aux points de ramassage publics de votre municipalité. Les détails concernant l'emplacement d'un tel point de ramassage et des éventuelles restrictions de quantité existantes par jour/mois/année, ainsi que sur des frais éventuels de collecte, sont disponibles dans votre municipalité.



Déclaration de conformité

La société PEARL.GmbH déclare ce produit NX-3081 conforme aux directives actuelles suivantes du Parlement Européen : 2011/65/EU, relative à la limitation de l'utilisation de certaines substances dangereuses dans les équipements électriques et électroniques, 2014/30/UE, concernant la compatibilité électromagnétique, et 2014/35/UE, concernant la mise à disposition sur le marché du matériel électrique destiné à être employé dans certaines limites de tension.

Kurtasz, A.

Directeur Service Qualité
Dipl.-Ing. (FH) Andreas Kurtasz

La déclaration de conformité complète du produit est disponible en téléchargement à l'adresse <https://www.pearl.fr/support/notices> ou sur simple demande par courriel à qualite@pearl.fr.

