

Staubsauger-Roboter PCR-1500

mit Bürst-& Nasswisch-Funktion, 200 ml, Filter

Bedienungsanleitung



Inhaltsverzeichnis

Ihr neuer Staubsauger-Roboter	3
Lieferumfang.....	3
Wichtige Hinweise zu Beginn	4
Sicherheitshinweise.....	4
Wichtige Hinweise zur Entsorgung	6
Konformitätserklärung	6
Produktdetails	7
Inbetriebnahme	8
Akku einsetzen	8
Akku laden.....	9
Seitenbürsten installieren	9
Verwendung	10
Staubsaugen	10
Feucht nachwischen.....	11
Reinigung	12
Staubbehälter & Staubfilter reinigen	12
Saugöffnung reinigen	14
Wischtuch reinigen	14
Problemlösungen.....	15
Technische Daten	16

Informationen und Antworten auf häufige Fragen (FAQs) zu vielen unserer Produkte sowie ggfs. aktualisierte Handbücher finden Sie auf der Internetseite:

www.sichler-haushaltsgeraete.de

Geben Sie dort im Suchfeld die Artikelnummer oder den Artikelnamen ein.

Ihr neuer Staubsauger-Roboter

Sehr geehrte Kundin, sehr geehrter Kunde,

vielen Dank für den Kauf dieses Staubsauger-Roboters. Lassen Sie sich das Staubsaugen ebener Böden von Ihrem neuen Helfer abnehmen.

Bitte lesen Sie diese Bedienungsanleitung und befolgen Sie die aufgeführten Hinweise und Tipps, damit Sie Ihre neuen Staubsauger-Roboter optimal einsetzen können.

Lieferumfang

- Staubsauger-Roboter inkl. Akku, Filter, Seitenbürsten
- Netzteil
- 2 Ersatz-Seitenbürsten
- Wischtuch
- Bedienungsanleitung

Wichtige Hinweise zu Beginn

- Dieses Gerät kann von Kindern ab 8 Jahren und darüber sowie von Personen mit verringerten physischen, sensorischen oder mentalen Fähigkeiten oder Mangel an Erfahrungen und Wissen benutzt werden, wenn sie beaufsichtigt oder bezüglich des sicheren Gebrauchs des Gerätes unterwiesen wurden und die daraus resultierenden Gefahren verstehe.
- Kinder dürfen nicht mit dem Gerät spielen.
- Reinigung und Benutzerwartung dürfen nicht von Kindern ohne Beaufsichtigung durchgeführt werden.
- Bewahren Sie das Gerät und seine Zuleitung außerhalb der Reichweite von Kindern unter 8 Jahren auf.
- Wenn die Anschlussleitung dieses Gerätes beschädigt wird, muss sie durch den zentralen Kundendienst des Herstellers oder eine ähnlich qualifizierte Person ersetzt werden. Durch unsachgemäße Reparaturen können erhebliche Gefahren für den Benutzer entstehen.
- Der Staubsaugerroboter darf nur mit dem mitgelieferten Netzteil verwendet werden.
- Das Gerät darf nur mit der Kleinspannung DC 19 V versorgt werden.
- Vor der Reinigung muss das Gerät abgeschaltet werden.

Sicherheitshinweise

- Diese Bedienungsanleitung dient dazu, Sie mit der Funktionsweise dieses Produktes vertraut zu machen. Bewahren Sie diese Anleitung daher gut auf, damit Sie jederzeit darauf zugreifen können. Geben Sie sie gegebenenfalls an Nachbenutzer weiter.
- Bitte beachten Sie beim Gebrauch die Sicherheitshinweise.
- Ein Umbauen oder Verändern des Produktes beeinträchtigt die Produktsicherheit. Achtung Verletzungsgefahr!
- Alle Änderungen und Reparaturen an dem Gerät oder Zubehör dürfen nur durch den Hersteller oder von durch ihn ausdrücklich hierfür autorisierte Personen durchgeführt werden.
- Achten Sie darauf, dass das Produkt an einer Steckdose geladen wird die leicht zugänglich ist, damit Sie das Gerät im Notfall schnell vom Netz trennen können.
- Öffnen Sie das Produkt nie eigenmächtig. Führen Sie Reparaturen nie selbst aus!
- Behandeln Sie das Produkt sorgfältig. Es kann durch Stöße, Schläge oder Fall aus bereits geringer Höhe beschädigt werden.
- Halten Sie das Produkt fern von Feuchtigkeit und extremer Hitze.

- Tauchen Sie das Produkt niemals in Wasser oder andere Flüssigkeiten.
- Nur zum Gebrauch in Innenräumen geeignet.
- Stellen Sie vor dem Gebrauch sicher, dass der Staubfilter korrekt installiert ist.
- Verwenden Sie das Gerät nicht in nassen oder feuchten Räumen wie z.B. Badezimmern.
- Bereiten Sie den Raum immer auf den Einsatz des Gerätes vor, indem Sie den Boden frei räumen (zerbrechliche Gegenstände / Kabel / Kleidung/ Papier / Vorhänge etc.) oder die entsprechenden Gegenstände hochstellen und sichern.
- Stellen Sie keine Objekte auf dem Gerät ab.
- Stellen Sie sich nicht auf das Gerät.
- Behalten Sie Kinder und Haustiere während des Gerätegebrauchs im Auge.
- Halten Sie das Gerät von Zünd- und Feuerquellen wie z.B. Zigaretten, Feuerzeug, Streichhölzchen, glühende Asche, etc. fern.
- Setzen Sie das Gerät nicht ein, um entzündliche oder explosive Flüssigkeiten wie z.B. Benzin aufzuwischen.
- Stellen Sie vor dem Einsatz sicher, dass alle Türen zum Außenbereich geschlossen sind.
- Überprüfen Sie das Gerät vor jeder Inbetriebnahme auf Beschädigungen. Wenn das Gerät, das Netzteil oder der Stecker sichtbare Schäden aufweisen, darf das Gerät nicht benutzt bzw. geladen werden. Verwenden Sie das Gerät nicht, wenn es eine Fehlfunktion hatte oder heruntergefallen ist.
- Fassen Sie das Netzteil nie mit nassen Händen an. Betreiben Sie das Gerät nicht im Freien oder in Räumen mit hoher Luftfeuchtigkeit.
- Wenn Sie den Stecker des Netzteils aus der Steckdose herausziehen wollen, ziehen Sie immer direkt am Stecker. Ziehen Sie niemals am Kabel, es könnte beschädigt werden.
- Achten Sie darauf, dass das Netzteilkabel nicht geknickt, eingeklemmt, überfahren wird oder mit Hitzequellen oder scharfen Kanten in Berührung kommt. Es darf außerdem nicht zur Stolperfalle werden.
- Benutzen Sie beim Laden nach Möglichkeit keine Verlängerungskabel. Falls dies unumgänglich ist, benutzen Sie nur GS-geprüfte, spritzwassergeschützte, einfache Verlängerungskabel (keine Mehrfachsteckdosen), die für die Leistungsaufnahme des Geräts ausgelegt sind.
- Stellen Sie beim Laden vor dem Anschließen an die Stromversorgung sicher, dass die auf dem Typenschild angegebene elektrische Spannung mit der Spannung Ihrer Steckdose übereinstimmt. Benutzen Sie nur Steckdosen mit Schutzkontakt.
- Bitte verwenden Sie das Produkt nur in seiner bestimmungsgemäßen Art und Weise. Eine anderweitige Verwendung führt eventuell zu Beschädigungen am Produkt oder in der Umgebung des Produktes.
- Setzen Sie das Gerät nur in Umgebungen mit Temperaturen zwischen 0°C und 40°C ein. Setzen Sie das Gerät keinen Extremtemperaturen aus.
- Halten Sie das Gerät von direkter Sonneinstrahlung fern.
- Verwenden Sie nur das mitgelieferte oder empfohlene Zubehör.
- Erhitzen Sie den integrierten Akku nicht über 60 °C und werfen Sie ihn nicht in Feuer: Feuer-, Explosions- und Brandgefahr!
- Schließen Sie den integrierten Akku nicht kurz.
- Versuchen Sie nicht, Akkus zu öffnen.
- Bleiben Sie beim Laden des Gerätes in der Nähe und kontrollieren Sie regelmäßig dessen Temperatur. Brechen Sie den Ladevorgang bei starker Überhitzung sofort ab. Ein

Akku, der sich beim Aufladen stark erhitzt oder verformt, ist defekt und darf nicht weiter verwendet werden.

- Setzen Sie den integrierten Akku keinen mechanischen Belastungen aus. Vermeiden Sie das Herunterfallen, Schlagen, Verbiegen oder Schneiden des Akkus.
- Entladen Sie den Akku nie vollständig, dies verkürzt seine Lebenszeit.
- Soll das Gerät längere Zeit aufbewahrt werden, empfiehlt sich eine Restkapazität des integrierten Akkus von ca. 30% des Ladevolumens.
- Vermeiden Sie am Lagerort direkte Sonneneinstrahlung. Die ideale Temperatur beträgt 10 – 20 °C.
- Entfernen Sie den integrierten Akku, bevor Sie das Gerät entsorgen.
- Ziehen Sie nach jedem Ladevorgang und vor jeder Reinigung den Netzstecker des Geräts. Schalten Sie das Gerät vor der Reinigung aus.
- Das Gerät ist ausschließlich für den Haushaltsgebrauch oder ähnliche Verwendungszwecke bestimmt. Es darf nicht für gewerbliche Zwecke verwendet werden!
- Benutzen Sie das Gerät niemals nach einer Fehlfunktion, z.B. wenn das Gerät ins Wasser oder heruntergefallen ist oder auf eine andere Weise beschädigt wurde.
- Der Hersteller übernimmt keine Verantwortung bei falschem Gebrauch, der durch Nichtbeachtung der Gebrauchsanleitung zustande kommt.
- Lassen Sie im Umgang und beim Gebrauch des Geräts ständige Sorgfalt walten.
- Technische Änderungen und Irrtümer vorbehalten.

Wichtige Hinweise zur Entsorgung

Dieses Elektrogerät gehört nicht in den Hausmüll. Für die fachgerechte Entsorgung wenden Sie sich bitte an die öffentlichen Sammelstellen in Ihrer Gemeinde. Einzelheiten zum Standort einer solchen Sammelstelle und über ggf. vorhandene Mengenbeschränkungen pro Tag / Monat / Jahr entnehmen Sie bitte den Informationen der jeweiligen Gemeinde.



Konformitätserklärung

Hiermit erklärt PEARL.GmbH, dass sich das Produkt NX-3115-675 in Übereinstimmung mit der Ökodesignrichtlinie 2009/125/EG, der RoHS-Richtlinie 2011/65/EU, der EMV-Richtlinie 2014/30/EU und der Niederspannungsrichtlinie 2014/35/EU befindet.

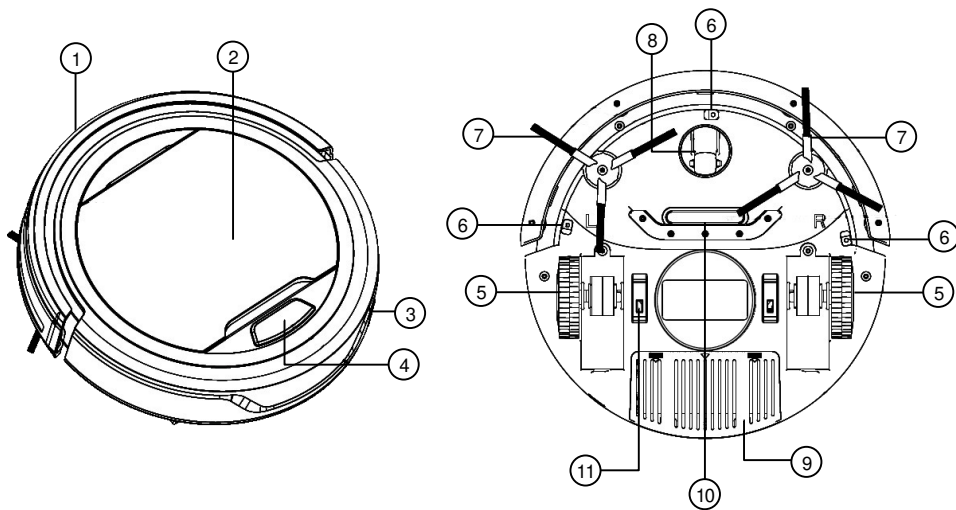
Kurtasz, A.

Qualitätsmanagement
Dipl. Ing. (FH) Andreas Kurtasz

Die ausführliche Konformitätserklärung finden Sie unter www.pearl.de/support. Geben Sie dort im Suchfeld die Artikelnummer NX-3115 ein.



Produktdetails



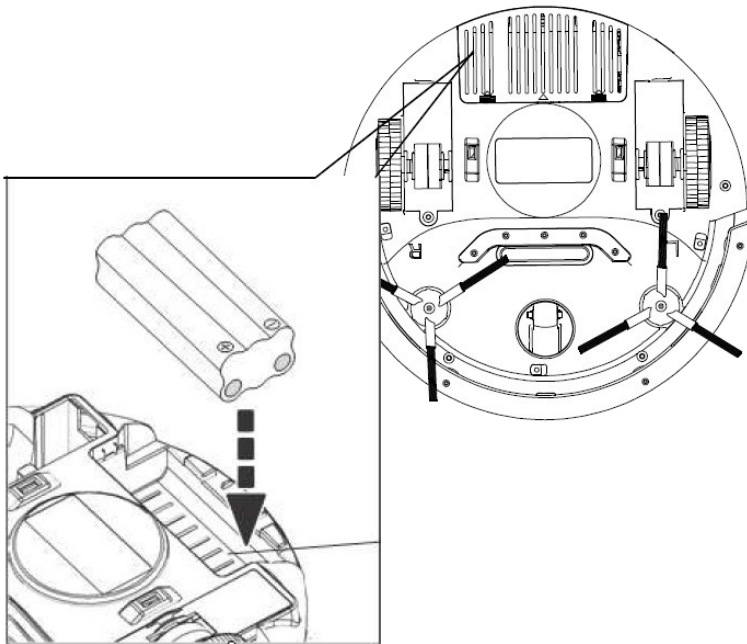
- | | |
|----------------------|-------------------------------|
| 1. Stoßstange | 7. Seitenbürste |
| 2. Staubbehälter | 8. Richtungsrad |
| 3. Netzteilbuchse | 9. Akkufach |
| 4. Ein/Aus-Taste | 10. Saugöffnung |
| 5. Rad | 11. Wischtuch-Einrast-Öffnung |
| 6. Anti-Sturz-Sensor | |

Inbetriebnahme

Akku einsetzen

Sollte der Akku noch nicht eingesetzt sein, sondern lose beiliegen, gehen Sie bitte vor wie folgt:

1. Drehen Sie Ihren Roboter um.
2. Schieben Sie die Akkufach-Abdeckung in Pfeilrichtung auf.
3. Setzen Sie das Akkupack in das Akkufach ein. Achten Sie dabei auf die Angaben zur Polarität am Boden des Akkufachs!
4. Setzen Sie die Abdeckung wieder passend auf und schieben Sie sie gegen Pfeilrichtung zu. Achten Sie darauf, dass die Abdeckung richtig einrastet.



HINWEIS:

Sollte das Akkupack nicht lose beiliegen, entfernen Sie den Entladeschutz-Kontaktstreifen aus dem Akkufach. Dieser befindet sich ggf. unterhalb des Akkus.

Akku laden



HINWEIS:

Laden Sie den Akku vor dem ersten Gebrauch mindestens 6 Stunden auf

1. Verbinden Sie das Netzteil mit der Netzteilbuchse Ihres Roboters.
2. Stellen Sie Ihren Roboter auf einen ebenen, flachen Untergrund.
3. Verbinden Sie das Netzteil mit einer geeigneten Steckdose.
4. Während des Ladevorgangs blinkt die Ein/Aus-Taste blau.
5. Sobald der Akku vollständig geladen ist, leuchtet die Ein/Aus-Taste beständig blau.
6. Trennen Sie das Netzteil von der Steckdose und dann von Ihrem Roboter.



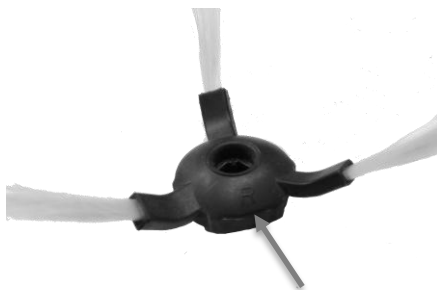
HINWEIS:

Wenn Sie das Netzteil nur von der Steckdose und nicht von Ihrem Roboter trennen, dann kann es sein, dass sich der Roboter langsam wieder entlädt. Trennen Sie das Netzteil also immer sowohl von der Steckdose als auch von Ihrem Roboter.

Seitenbürsten installieren

Sollten Sie Seitenbürsten noch nicht angebracht sein, gehen Sie bitte vor wie folgt:

1. Drehen Sie Ihren Roboter um. Achten Sie dabei darauf, nicht versehentlich auf die Ein/Aus-Taste zu drücken.
2. Die Bürsten sind mit **R** und **L** gekennzeichnet. Stecken Sie die Bürsten auf die Schrauben oberhalb des entsprechenden Buchstabens, so dass sie hörbar einrasten.





3. Drehen Sie Ihren Roboter wieder um.

Verwendung

Staubsaugen



HINWEIS:

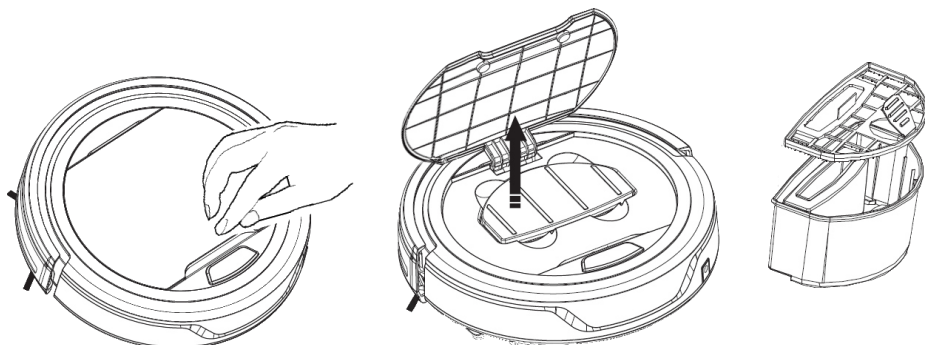
Ihr Roboter ist nicht für den Einsatz auf Hochflor-Teppichen geeignet. Auf schwarzen und sehr dunklen Böden kann es zu Einschränkungen kommen, da der Roboter auf sehr dunklem Untergrund aufgrund der Sensoren rückwärts fährt.



HINWEIS:

Wenn Sie ausschließlich staubsaugen wollen, verwenden Sie den Roboter ohne den Wischtuhaufsatz.

1. Überprüfen Sie den richtigen Sitz des Staubfilters.



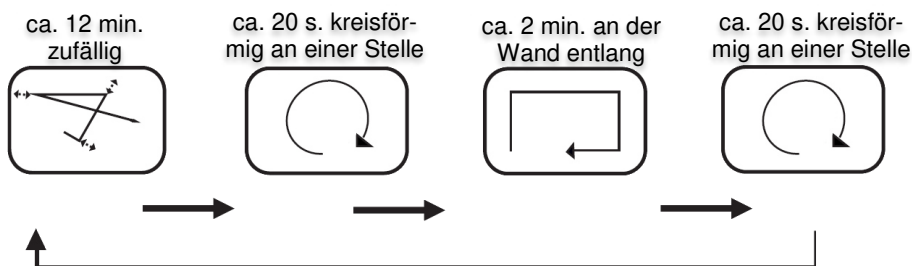
2. Bereiten Sie den Raum auf den Einsatz Ihres Roboters vor, indem Sie:

- Lose, kleine oder zerbrechliche Gegenstände vom Boden entfernen
- Kabel und Vorhänge vom Boden hochheben und zeitweise auf oberhalb des Bodens befestigen
- Zerbrechliche Gegenstände auf der Mitte von Möbelstücken platzieren bzw. sichern, so dass diese nicht umfallen können, falls Ihr Roboter gegen das Möbelstück stoßen sollte.

3. Informieren Sie andere Haushaltsmitglieder über den bevorstehenden Einsatz Ihres Roboters, damit diese nicht über ihn stolpern.

4. Platzieren Sie Ihren Roboter auf dem freigeräumten Boden.

5. Drücken Sie die Ein/Aus-Taste. Ihr Roboter startet sofort. Dabei folgt er dem folgenden Bewegungsmuster:



6. Schalten Sie Ihren Roboter aus, indem Sie die Ein/Aus-Taste erneut drücken.

Feucht nachwischen



HINWEIS:

Der Boden, auf dem Ihr Roboter feucht wischen soll, sollte sauber sein. Die Wisch-Funktion dient nicht zum Entfernen von grobem Schmutz, sondern zum Nachwischen und dadurch zum Entfernen von letztem Staub und sehr leichtem und sehr wenigem Dreck. Bei zu viel Schmutz entstehen Schmier Spuren auf dem Boden. Die Wisch-Funktion sollte nicht auf Teppichen und stark feuchtigkeitsempfindlichen Oberflächen zum Einsatz kommen.

1. Feuchten Sie das Wischtuch leicht an.
2. Schalten Sie Ihren Roboter aus.
3. Drehen Sie Ihren Roboter um. Achten Sie dabei darauf, dass Sie nicht versehentlich an die Ein/Aus-Taste gelangen.
4. Drücken Sie das Wischtuch auf den Wischaufsatz.
5. Drücken Sie den Wisch-Aufsatz in die Einrastöffnungen neben den Rädern, bis er einrastet. Achten Sie dabei darauf, dass Sie nicht versehentlich an die Ein/Aus-Taste gelangen.

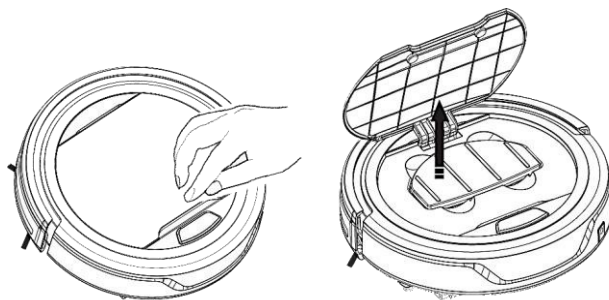


6. Drehen Sie Ihren Roboter um.
7. Schalten Sie Ihren Roboter ein.

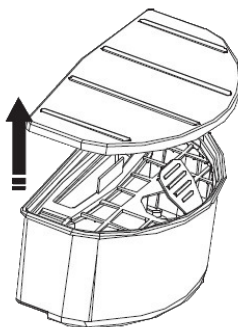
Reinigung

Staubbehälter & Staubfilter reinigen

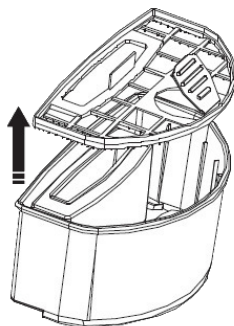
1. Schalten Sie Ihren Roboter aus.
2. Klappen Sie die Abdeckung auf der Oberseite auf.
3. Ziehen Sie den Staubbehälter nach oben heraus.



4. Nehmen Sie die Silikon-Abdeckung des Staubbehälters ab



5. Ziehen Sie den Staubfilter am Griff heraus.

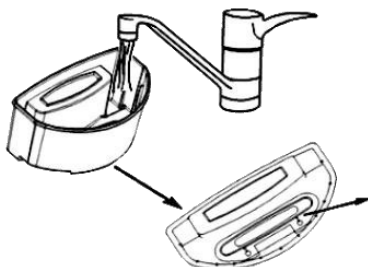


6. Leeren Sie den Staubbehälter über einem Mülleimer.
7. Reinigen Sie den Staubbehälter unter fließendem, sauberem Wasser. Lassen Sie ihn anschließend vollständig trocknen.

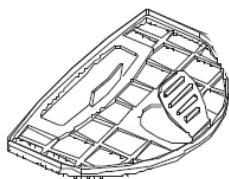


HINWEIS:

Der Staubbehälter darf zur Reinigung nicht in Spül- oder Waschmaschine gegeben werden.



8. Befreien Sie den Filter regelmäßig und nach jeder Verwendung von Schmutz und Staub. Achten Sie dabei darauf, das Gewebe nicht zu beschädigen.



9. Setzen Sie den Staubfilter im trockenen Staubbehälter ein.

10. Bringen Sie die Silikon-Abdeckung an. Achten Sie darauf, dass sie richtig aufliegt und alles verschließt.
11. Setzen Sie den Staubbehälter wieder passend in Ihrem Roboter ein.
12. Schließen Sie die Klappe auf der Oberseite Ihres Roboters.

Saugöffnung reinigen

Nach einigen Einsätzen Ihres Roboters können sich Staub und Schmutz an der Saugöffnung sammeln. Reinigen Sie die Saugöffnung, wenn Sie eine solche Ansammlung bemerken.

1. Schalten Sie Ihren Roboter aus.
2. Entfernen Sie den Akku.
3. Entfernen Sie Staub und Schmutz von der Saugöffnung.

Wischtuch reinigen

Reinigen Sie das Wischtuch nach jedem Gebrauch. Geben Sie es bei max. 30°C in die Waschmaschine.



Bleichen nicht erlaubt.



Nicht im Trommeltrockner trocknen.



Nicht bügeln.



Nicht chemisch reinigen.

Problemlösungen

Nach dem Einschalten leuchtet die Ein/Aus-Taste rot.

- Der Akku muss geladen werden.
- Der Roboter wurde falsch platziert, er befindet sich nicht in horizontaler Lage. Stellen Sie den Roboter auf einen ebenen, flachen Untergrund

Der Roboter ist eingeschaltet, saugt aber nichts auf.

- Der Staubbehälter ist voll. Leeren Sie ihn.
- Der Staubfilter wurde nicht richtig eingesetzt. Korrigieren Sie den Sitz des Staubfilters.

Der Roboter bewegt sich nach dem Einschalten rückwärts.

- Der Untergrund ist zu dunkel. Platzieren Sie den Roboter auf einem hellen Untergrund.
- Die Anti-Sturz-Sensoren sind verschmutzt. Reinigen Sie diese.

Die Ein/Aus-Taste blinkt nach 6 Stunden Ladezeit immer noch blau.

Die Ladezeit kann etwas variieren. Eine Ladezeit von 4 – 6 Stunden ist vorgesehen.

- Vielleicht ist es während der Aufladung zu einem Stromausfall gekommen. Der Roboter kann eingesetzt werden, wenn er ununterbrochen sechs Stunden aufgeladen wurde und die Ein/Aus-Taste blau leuchtet.

Die Seitenbürsten sind krumm und nicht zum Fegen geeignet.

- Nach langem Gebrauch können die Seitenbürsten krumm werden. Kochen Sie sie in heißem Wasser ab, damit sie zu ihrer Ursprungsform zurückkehren.

Der Roboter startet nicht.

- Überprüfen Sie den Akku. Stellen Sie sicher, dass er korrekt eingelegt wurde. Achten Sie auch auf die korrekte Polarität!
- Der Akku muss geladen werden.

Der Roboter fährt nur im Kreis, kann keine gerade Linie fahren.

- Ein Radkabel könnte lose sein. Schicken Sie den Roboter zur Reparatur.

Technische Daten

NiMH-Akku		850 mAh, 14,4 V DC
Ladestrom		19 V DC, 600 mA
Ladezeit		4 – 6 Stunden
Betriebszeit		bis zu 1 Stunde
Netzteil	Eingang	100-240 V AC, 50/60 Hz, max. 400 mA
	Ausgang	19 V DC, 600 mA
Wischtuch		80 % Polyester, 20 % Polyamid
Staubbehälter-Kapazität		200 ml
Maße (Ø x H)		27,5 x 7,5 cm
Gewicht		1,6 kg

Kundenservice: 07631 / 360 – 350

Importiert von:

PEARL.GmbH | PEARL-Straße 1–3 | D-79426 Buggingen

© REV1 – 28.12.2018 – BS//AK

PCR-1500

Aspirateur robot

avec fonction brossage et 3 modes de nettoyage

Mode d'emploi



Table des matières

Votre nouveau robot aspirateur	4
Contenu	4
Consignes préalables	5
Consignes de sécurité	5
Consignes importantes pour le traitement des déchets	7
Déclaration de conformité	8
Description du produit	9
Mise en marche	10
Insérer la batterie	10
Charger la batterie	11
Installer les brosses latérales	11
Utilisation	13
Aspirer	13
Nettoyage humide	14
Nettoyage	15
Nettoyer le filtre à poussière & le bac collecteur	15
Nettoyer l'ouverture d'aspiration	16
Nettoyer la serpillère	17
Dépannage	18
Caractéristiques techniques	19

Votre nouveau robot aspirateur

Chère cliente, cher client,

Nous vous remercions d'avoir choisi ce robot aspirateur.
Afin d'utiliser au mieux votre nouveau produit, veuillez lire attentivement ce mode d'emploi et respecter les consignes et astuces suivantes.

Contenu

- Robot aspirateur avec batterie, filtres, brosses latérales
- Chargeur secteur
- 2 brosses latérales de remplacement
- Serpillère
- Mode d'emploi

Consignes préalables

- Cet appareil n'est pas conçu pour être utilisé par des personnes (y compris les enfants) dont les capacités physiques, sensorielles ou mentales sont réduites, ou des personnes dénuées d'expérience ou de connaissance, sauf si elles ont pu bénéficier, par l'intermédiaire d'une personne responsable de leur sécurité, d'une surveillance ou d'instructions préalables concernant l'utilisation de l'appareil.
- Si le câble d'alimentation est endommagé, il doit être remplacé par le fabricant, son service après-vente ou des personnes de qualification similaire afin d'éviter tout danger. N'utilisez pas l'appareil tant que la réparation n'a pas été effectuée. De mauvaises réparations peuvent entraîner un risque pour l'utilisateur.
- Conservez le produit hors de la portée des enfants !
- Surveillez les enfants pour vous assurer qu'ils ne jouent pas avec l'appareil.
- Le robot aspirateur ne doit être alimenté qu'avec le chargeur secteur fourni.
- L'appareil ne peut supporter qu'une tension de DC 19 V.
- L'appareil doit être éteint avant d'être nettoyé.

Consignes de sécurité

- Ce mode d'emploi vous permet de vous familiariser avec le fonctionnement du produit. Conservez précieusement ce mode d'emploi afin de pouvoir le consulter en cas de besoin. Transmettez-le à l'utilisateur suivant.
- Pour connaître les conditions de garantie, veuillez contacter votre revendeur. Veuillez également tenir compte des conditions générales de vente !
- Veillez à utiliser le produit uniquement comme indiqué dans la notice. Une mauvaise utilisation peut endommager le produit ou son environnement.
- Respectez les consignes de sécurité lors de l'utilisation.
- Le démontage ou la modification du produit affecte sa sécurité. Attention, risque de blessure !
- Toute modification ou réparation de l'appareil ou de ses accessoires doit être effectuée exclusivement par le fabricant ou par un spécialiste dûment autorisé.
- La prise de courant à laquelle est branché l'appareil pour le chargement doit toujours être facilement accessible, pour que l'appareil puisse être rapidement débranché en cas d'urgence.

- N'ouvrez jamais l'appareil, sous peine de perdre toute garantie. Ne tentez jamais de réparer vous-même le produit !
- Manipulez le produit avec précaution. Un coup, un choc, ou une chute, même de faible hauteur, peut l'endommager.
- N'exposez le produit ni à l'humidité ni à une chaleur extrême.
- Ne plongez jamais l'appareil dans l'eau ni dans aucun autre liquide.
- Cet appareil est conçu uniquement pour une utilisation en intérieur.
- Avant utilisation, assurez-vous que le filtre à poussière est correctement installé.
- N'utilisez pas l'appareil dans des pièces humides comme des salles de bains.
- Avant d'y utiliser l'appareil, préparez toujours les pièces en dégageant le sol (il ne doit s'y trouver n'y objets fragiles, ni câble, ni vêtement, ni papier, ni rideau, etc.). Surélevez ou sécurisez les objets qui doivent l'être.
- Ne déposez aucun objet sur l'appareil.
- Ne montez pas sur l'appareil.
- Surveillez les enfants et les animaux domestiques pendant que l'appareil est en fonctionnement.
- Maintenez l'appareil à distance objets risquant d'allumer un feu (cigarette, briquet, allumettes, cendres chaudes, etc.).
- N'exposez pas l'appareil à des liquides inflammables ou explosifs comme de l'essence.
- Avant chaque utilisation, assurez-vous que toutes les portes menant vers l'extérieur sont fermées.
- Vérifiez le bon état de l'appareil avant chaque utilisation. Si l'appareil, le chargeur secteur ou la fiche d'alimentation présente des dommages visibles, l'appareil ne doit pas être utilisé. N'utilisez pas l'appareil s'il est tombé ou s'il présente un dysfonctionnement.
- Ne touchez pas l'adaptateur secteur avec des mains mouillées. N'utilisez pas l'appareil en extérieur ou dans des pièces avec une humidité élevée.
- Lorsque vous débranchez le connecteur du chargeur secteur de la prise murale, tirez toujours directement sur le connecteur. Ne tirez jamais sur le câble, il pourrait être endommagé.
- Veillez à ne pas plier, écraser, pincer le câble d'alimentation, ni à l'exposer à des sources de chaleur ou des objets pointus ou tranchants. Évitez de laisser l'appareil devenir un obstacle sur lequel quelqu'un risquerait de trébucher.
- Si possible, n'utilisez pas de câble de rallonge pour le chargement. Si cela s'avère inévitable, veillez à n'utiliser que des câbles de rallonge simples (pas de multiprise), correspondant aux normes de sécurité en vigueur, protégés contre les projections d'eau et conçus avec des caractéristiques appropriées à l'appareil.
- Avant de le brancher à l'alimentation pour le chargement, assurez-vous que l'indication de tension électrique inscrite sur l'appareil correspond bien à celle délivrée par votre prise murale. Utilisez uniquement des prises murales reliées à la terre.
- Veillez à utiliser le produit uniquement comme indiqué dans la notice. Toute autre utilisation peut endommager le produit ou son environnement.
- N'exposez l'appareil qu'à des températures comprises entre 0 °C et 40 °C. N'exposez jamais l'appareil à des températures extrêmes.
- N'exposez pas l'appareil aux rayons directs du soleil.
- Utilisez uniquement les accessoires fournis ou recommandés.
- Ne laissez pas la batterie intégrée chauffer à plus de 60 °C et ne la jetez pas dans le feu : Risque d'explosion, de feu et d'incendie !

- Ne court-circuitez pas la batterie intégrée.
- N'essayez jamais d'ouvrir les batteries.
- Restez à proximité lors du chargement de l'appareil et contrôlez régulièrement sa température. Interrompez le processus de chargement immédiatement en cas de forte surchauffe. Une batterie qui chauffe fortement ou se déforme au cours du chargement est défectueuse. Vous ne devez pas continuer à l'utiliser.
- N'exposez pas la batterie intégrée à des contraintes mécaniques. Évitez de faire tomber, de frapper, de tordre ou de couper la batterie.
- Veillez à ne jamais décharger complètement la batterie ; cela diminue sa durée de vie.
- Si vous pensez ne pas utiliser l'appareil durant une longue période, nous vous recommandons de laisser la batterie chargée à environ 30 % de sa capacité.
- Ne la stockez pas dans un endroit exposé aux rayons directs du soleil. La température idéale est comprise entre 10 et 20 °C.
- Avant de vous débarrasser de l'appareil, retirez la batterie et apportez-la dans un point de collecte.
- Débranchez la fiche d'alimentation de l'appareil après chaque utilisation, en cas de dysfonctionnement pendant l'utilisation, et avant chaque nettoyage de l'appareil. Avant le nettoyage, éteignez l'appareil !
- Cet appareil est conçu pour un usage domestique ou similaire uniquement. Cet appareil ne convient pas pour un usage industriel.
- N'utilisez jamais l'appareil s'il présente un dysfonctionnement, s'il a été plongé dans l'eau, s'il est tombé ou a été endommagé d'une autre manière.
- Le fabricant n'est pas responsable en cas de mauvaise utilisation due au non-respect du mode d'emploi.
- Manipulez et utilisez l'appareil avec beaucoup de soin.
- Conservez le produit hors de la portée des enfants !
- Surveillez les enfants pour vous assurer qu'ils ne jouent pas avec l'appareil.
- Aucune garantie ne pourra être appliquée en cas de mauvaise utilisation.
- Le fabricant décline toute responsabilité en cas de dégâts matériels ou dommages (physiques ou moraux) dus à une mauvaise utilisation et/ou au non-respect des consignes de sécurité.
- Sous réserve de modification et d'erreur !

Consignes importantes pour le traitement des déchets

Cet appareil électronique ne doit PAS être jeté dans la poubelle de déchets ménagers. Pour l'enlèvement approprié des déchets, veuillez vous adresser aux points de ramassage publics de votre municipalité. Les détails concernant l'emplacement d'un tel point de ramassage et des éventuelles restrictions de quantité existantes par jour/mois/année, ainsi que sur des frais éventuels de collecte, sont disponibles dans votre municipalité.



Déclaration de conformité

La société PEARL.GmbH déclare ce produit NX-3115 conforme aux directives actuelles suivantes du Parlement Européen : 2009/125/CE (du Parlement européen et du Conseil), établissant un cadre pour la fixation d'exigences en matière d'écoconception applicables aux produits liés à l'énergie, 2011/65/UE, relative à la limitation de l'utilisation de certaines substances dangereuses dans les équipements électriques et électroniques, 2014/30/UE, concernant la compatibilité électromagnétique, et 2014/35/UE, relative au matériel électrique destiné à être employé dans certaines limites de tension.

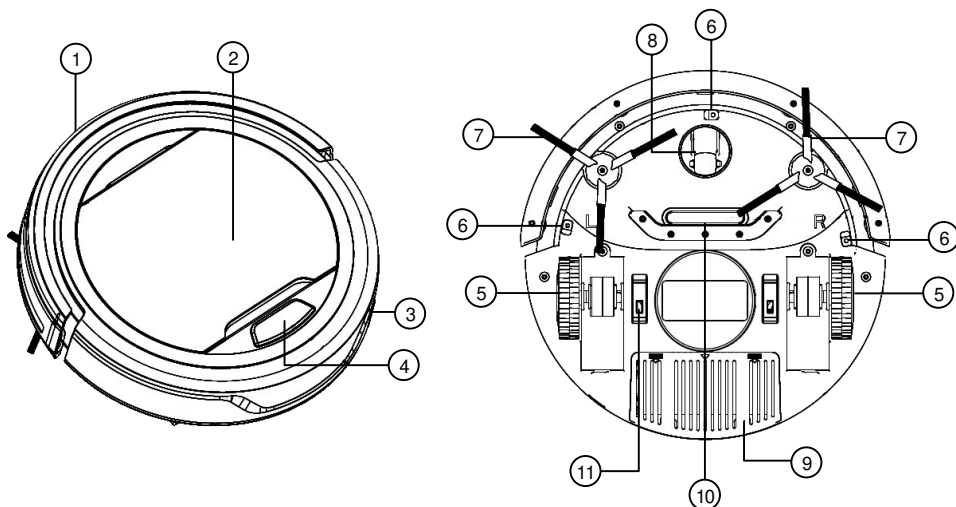
Kurtasz, A.

Service Qualité
Dipl. Ing. (FH) Andreas Kurtasz

La déclaration de conformité complète du produit est disponible en téléchargement à l'adresse <https://www.pearl.fr/support/notices> ou sur simple demande par courriel à qualite@pearl.fr.



Description du produit



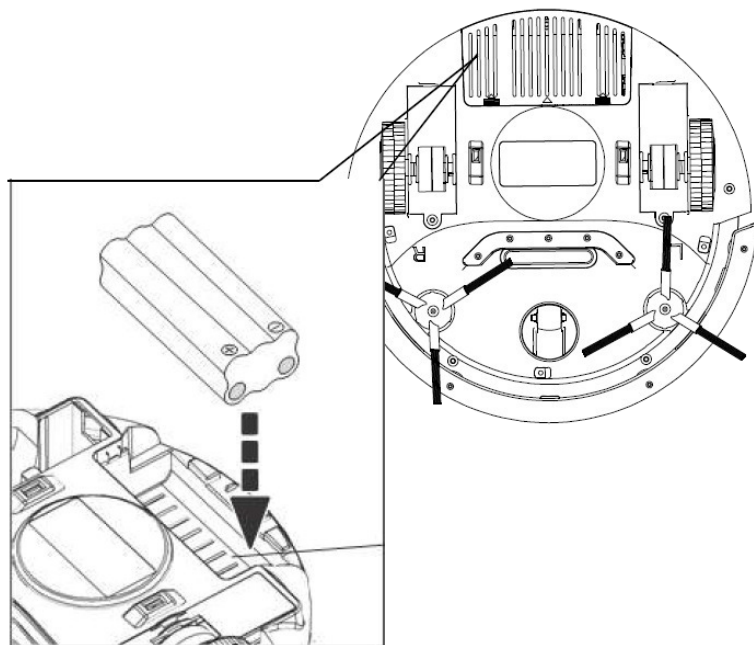
1.	Pare-chocs	6.	Capteur antichute
2.	Collecteur de poussière	7.	Brosse latérale
3.	Prise adaptateur secteur	8.	Roulette de direction
4.	Touche Marche/Arrêt	9.	Compartiment à batterie
5.	Roues	10.	Ouverture d'aspiration
		11.	Ouverture de fixation de la serpillière

Mise en marche

Insérer la batterie

Si la batterie n'est pas encore dans l'appareil lorsque vous le recevez, procédez comme suit :

1. Retournez le robot.
2. Poussez le cache du compartiment de la batterie dans la direction de la flèche.
3. Insérez la batterie dans son compartiment comme il convient. Respectez les consignes de polarité inscrites dans le fond du compartiment à batterie.
4. Remettez le couvercle correctement en place et faites-le glisser dans la direction inverse de la flèche pour le refermer. Veillez à ce que le couvercle s'enclenche bien dans le boîtier.



NOTE :

Si la batterie est déjà dans l'appareil, retirez simplement la bande de protection anti-déchargement se trouvant dans le compartiment de la batterie (sous la batterie).

Charger la batterie



NOTE :

Avant la première utilisation, chargez la batterie pendant 6 heures au moins.

1. Branchez le chargeur secteur à la prise pour chargeur secteur du robot.
2. Placez le robot sur une surface plate et régulière.
3. Branchez le bloc d'alimentation dans une prise murale appropriée.
4. Pendant le processus de chargement, la touche marche/arrêt clignote en bleu.
5. Dès que la batterie est complètement chargée, la touche marche/arrêt brille en bleu en continu.
6. Débranchez le chargeur secteur de la prise de courant puis du robot.



NOTE :

Si vous débranchez le chargeur secteur seulement de la prise de courant et pas du robot, cela peut entraîner une lente décharge du robot. Débranchez toujours le chargeur secteur de la prise de courant et du robot.

Installer les brosses latérales

Si les brosses latérales ne sont pas encore installées, procédez comme suit :

1. Retournez le robot. Veillez à ne pas appuyer sur la touche Marche/Arrêt par inadvertance.
2. La brosse de droite est marquée d'un **R**, celle de gauche d'un **L**. Placez les brosses sur les vis situées au-dessus de la lettre correspondante, de manière à ce qu'elles s'enclenchent de manière audible.





3. Retournez à nouveau le robot.

Utilisation

Aspirer



NOTE :

Le robot n'est pas conçu pour être utilisé sur des tapis ou moquettes à poils longs.

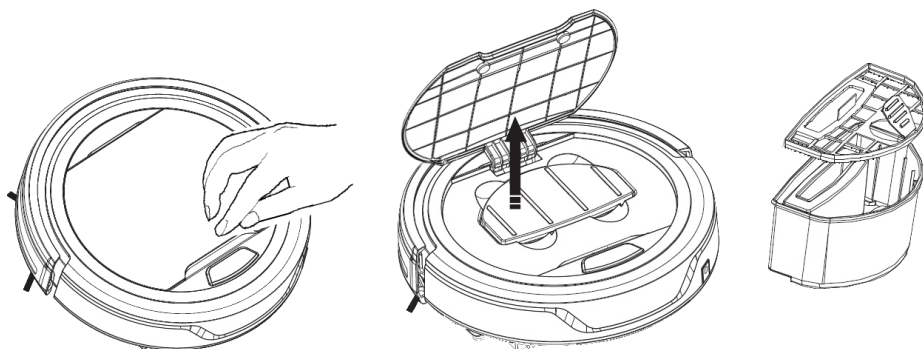
Sur des sols noirs ou très foncés, il peut arriver que les capteurs du robot soient perturbés et que le robot ne puisse pas rouler en marche arrière.



NOTE :

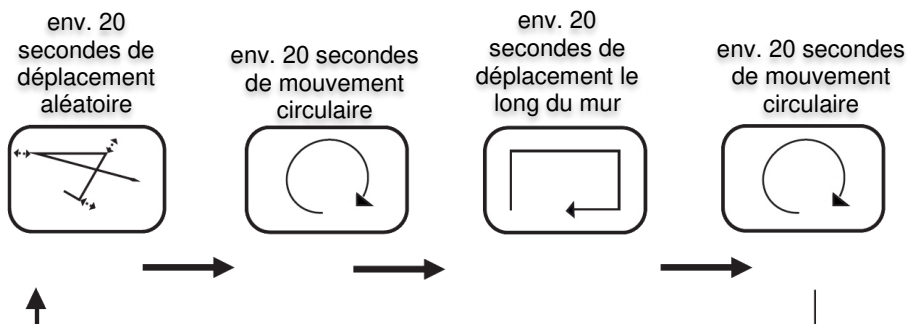
Si vous souhaitez uniquement aspirer, utilisez le robot sans la serpillère.

1. Vérifiez que le filtre anti-poussière est correctement fixé.



2. Avant l'utilisation du robot, préparez la pièce :

- retirez du sol les objets détachés, petits ou fragiles
 - fixez les câbles et rideaux temporairement de manière à ce qu'ils soient au-dessus du sol
 - Placez les objets fragiles sur des meubles en évitant le bord des meubles, de manière à ce qu'ils ne puissent pas tomber si le robot devait buter contre les meubles.
3. Informez les autres occupants du logement avant de faire fonctionner le robot, afin qu'ils prennent garde à ne pas trébucher dessus.
 4. Placez le robot sur le sol que vous avez libéré.
 5. Appuyez sur la touche Marche/Arrêt. Le robot commence immédiatement à fonctionner. Il suit le schéma de déplacement suivant :



6. Éteignez le robot en appuyant une nouvelle fois sur la touche Marche/Arrêt.

Nettoyage humide



NOTE :

Le sol sur lequel vous allez effectuer ce nettoyage doit préalablement avoir été aspiré. Notez que la fonction de nettoyage humide ne permet pas d'éliminer les grosses salissures, mais sert uniquement à éliminer les dernière traces de poussières. Elle n'a qu'une action limitée contre les taches. Les fortes salissures peuvent être étalées par le robot, créant des traces sur le sol. La fonction Nettoyage humide ne doit pas être utilisée sur des tapis ou moquettes, ni sur des sols très sensibles à l'humidité.

1. Humidifiez la serpillière.
2. Éteignez le robot.
3. Retournez le robot. Veillez à ne pas appuyer sur la touche Marche/Arrêt par inadvertance.
4. Pressez la serpillière dans son support.
5. Pressez le support dans les trous situés à côtés des roues, jusqu'à ce qu'il s'enclenche. Veillez à ne pas appuyer sur la touche Marche/Arrêt par inadvertance.

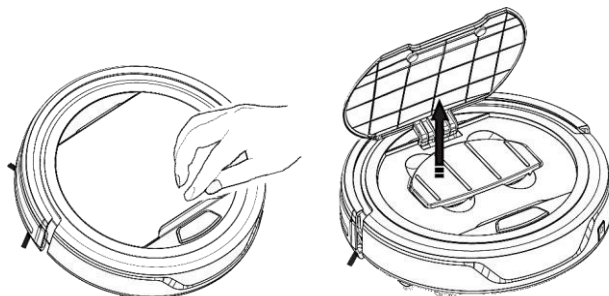


6. Retournez le robot.
7. Allumez le robot.

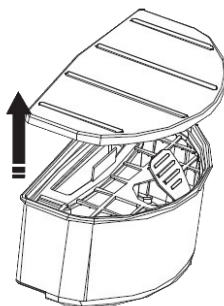
Nettoyage

Nettoyer le filtre à poussière & le bac collecteur

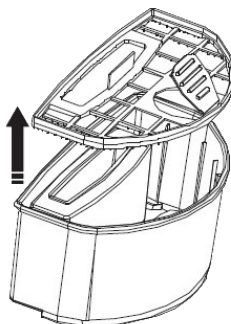
1. Éteignez le robot.
2. Ouvrez le couvercle situé sur le dessus de l'appareil.
3. Retirez le bac collecteur en le tirant vers le haut.



4. Retirez le cache en silicone du bac collecteur.



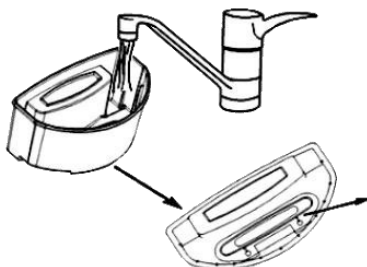
5. Sortez le filtre à poussière en le tirant par la poignée.



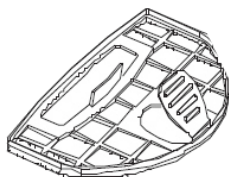
6. Videz le bac collecteur dans une poubelle.
7. Rincez le bac collecteur à l'eau courante. Laissez-le complètement sécher ensuite.

**NOTE :**

Le bac collecteur ne doit pas être nettoyé au lave-vaisselle ou en machine. Nettoyez-le uniquement à la main.



8. Retirez la poussière et la saleté du filtre après chaque utilisation. Ce faisant, veillez à ne pas endommager le filtre.



9. Placez le filtre à poussière dans le bac collecteur lorsque celui-ci est bien sec.
10. Remettez en place la cache en silicone. Ce faisant, veillez à ce que tout soit bien obturé par ce cache.
11. Remettez le bac collecteur en place dans le robot.
12. Refermez le couvercle situé sur le dessus du robot.

Nettoyer l'ouverture d'aspiration

Après plusieurs utilisations, de la poussière et de la saleté peuvent s'accumuler dans l'ouverture d'aspiration du robot. Si vous remarquez que de la poussière ou de la saleté s'y est accumulée, vous devez nettoyer l'ouverture d'aspiration. Pour ce faire, procédez comme suit :

1. Éteignez le robot.
2. Retirez la batterie.
3. Enlevez la poussière et la saleté de l'ouverture d'aspiration.

Nettoyer la serpillère

Nettoyez la serpillère après chaque utilisation. Lavez-la en machine à 30 °C max.



N'utiliser ni eau de Javel ni autre produit contenant du chlore



Ne pas mettre au sèche-linge



Ne pas repasser



Ne pas nettoyer à sec

Dépannage

Après l'allumage, la touche marche/arrêt brille en rouge.

- La batterie doit être rechargée.
- Le robot a été mal positionné, il n'est pas en position horizontale. Placez le robot sur une surface plate et régulière.

Le robot est allumé mais n'aspire rien.

- Le bac à poussière est plein. Videz-le.
- Le filtre à poussière n'a pas été inséré correctement. Rectifiez la position du filtre à poussière.

Une fois allumé, le robot se déplace en marche arrière.

- La surface est trop sombre. Placez le robot sur une surface plus claire.
- Les capteurs antichute sont sales. Nettoyez-les.

Après 6 heures de chargement, la touche Marche/Arrêt clignote encore en bleu.

La durée du chargement pour varier un peu. La durée de chargement prévue est de 4 à 6 heures.

- Peut-être une coupure de courant s'est-elle produite pendant le chargement. Le robot peut être utilisé lorsqu'il a été rechargé pendant 6 heures et que la touche marche/arrêt est allumée en bleu en continu.

Les brosses latérales sont tordues et ne permettent pas de balayer.

- Après une utilisation prolongée, les brosses latérales peuvent se tordre. Plongez-les dans de l'eau bouillante jusqu'à ce qu'elles retrouvent leur forme d'origine.

Le robot ne démarre pas.

- Vérifiez la batterie. Assurez-vous que la batterie est bien en place. Vérifiez que la polarité a été respectée.
- La batterie doit être rechargée.

Le robot se déplace en cercles uniquement et jamais en ligne droite.

- Il est possible que le câble d'une roue soit desserré. Envoyez le robot en réparation.

Caractéristiques techniques

Batterie NiMH		850 mAh, 14,4 V DC
Courant de charge		19 V DC, 600 mA
Durée du chargement		de 4 à 6 heures
Autonomie		jusqu'à 1 heure
Chargeur secteur	Entrée	100-240 V AC, 50/60 Hz, max. 400 mA
	Sortie	19 V DC, 600 mA
Serpillère		80 % polyester, 20 % polyamide
Capacité du bac collecteur de poussière		200 ml
Dimensions (Ø x H)		27,5 x 7,5 cm
Poids		1,6 kg

Importé par :

PEARL.GmbH | PEARL-Straße 1–3 | D-79426 Buggingen

Service commercial PEARL France : 0033 (0) 3 88 58 02 02

© REV1 – 28.12.2018 – BS//AK