

### Sehr geehrte Kundin, sehr geehrter Kunde,

vielen Dank für den Kauf dieses mobilen Deckenventilators, 3 Flügel, mit Timer, Euro Stecker und Aufhängung. Bitte lesen Sie diese Bedienungsanleitung aufmerksam durch und beachten Sie die aufgeführten Hinweise und Tipps, damit Sie Ihren neuen Decken-Ventilator optimal einsetzen können.

### Lieferumfang

- Mobiler Decken-Ventilator VT-312.m
- 3 Flügel
- Aufhängung
- Bedienungsanleitung

### Technische Daten

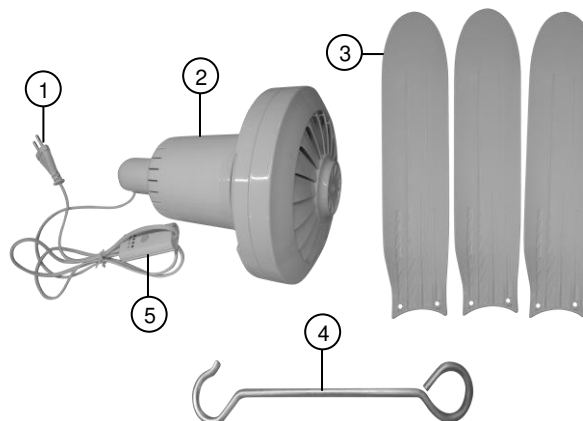
|                   |                            |            |
|-------------------|----------------------------|------------|
| Stromversorgung   | 220-240 V AC, 50 Hz        |            |
| Leistungsaufnahme | 20 W                       |            |
| Flügel            | Anzahl                     | 3          |
|                   | Material                   | Kunststoff |
| Ausschalt-Timer   | 1 / 2 / 4 / 8 / 12 Stunden |            |
| Packmaß           | 46,5 x 17 x 20,5 cm        |            |
| Maße (Ø x H)      | 105 x 24,5 cm              |            |
| Gewicht           | 1,4 kg                     |            |

### Wichtige Hinweise zu Beginn

- Dieses Gerät kann von Kindern ab 8 Jahren und darüber sowie von Personen mit verringerten physischen, sensorischen oder mentalen Fähigkeiten oder Mangel an Erfahrungen und Wissen benutzt werden, wenn sie beaufsichtigt oder bezüglich des sicheren Gebrauchs des Gerätes unterwiesen wurden und die daraus resultierenden Gefahren verstehen.
- Kinder dürfen nicht mit dem Gerät spielen.
- Reinigung und Benutzerwartung dürfen nicht von Kindern ohne Beaufsichtigung durchgeführt werden.

- Bewahren Sie das Gerät und seine Zuleitung außerhalb der Reichweite von Kindern unter 8 Jahren auf.
- Wenn die Anschlussleitung dieses Gerätes beschädigt wird, muss sie durch den zentralen Kundendienst des Herstellers oder eine ähnlich qualifizierte Person ersetzt werden. Durch unsachgemäße Reparaturen können erhebliche Gefahren für den Benutzer entstehen.

### Produktdetails



- |                     |                     |
|---------------------|---------------------|
| 1. Zuleitung        | 4. Aufhänger        |
| 2. Ventilator-Motor | 5. Kontroll-Einheit |
| 3. Flügel           |                     |

### Montage

Befestigen Sie die Flügel an den seitlichen Befestigungspunkten des Gehäuses mit jeweils 2 Schrauben.

Über die Aufhängung hängen Sie den Ventilator am gewünschten Platz auf.



### HINWEISE:

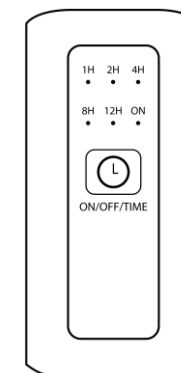
Achten Sie bei der Befestigung darauf, eine Mindesthöhe von 2,5 Metern vom Boden einzuhalten, sodass der Ventilator nicht versehentlich berührt werden kann. Achten Sie auch darauf, dass sich keine anderen Gegenstände wie Vorhänge, Lichterketten o.ä. in der Nähe des Ventilators befinden und sich in diesem verfangen könnten. Hängen Sie den Ventilator immer an der Aufhängung auf, niemals am Kabel.

Verbinden Sie den Ventilator über die Zuleitung mit der Stromversorgung.

### Verwendung

Sie schalten den Ventilator über die ON/OFF/TIME-Taste ein. Sollten sich die Flügel nicht gleich drehen, schieben Sie diese leicht an – achten Sie dabei darauf, Ihren Kopf, Ihre Haare und Ihre Hände vor einer Berührung mit dem Ventilator zu schützen.

Mit jedem Druck der Taste wechseln Sie zur nächsten Einstellung (Ein / Ausschalt-Timer / Aus), die entsprechende LED auf der Kontrolleinheit leuchtet.



Das Gehäuse des Ventilators kann nach längerer Betriebsdauer warm werden. Schalten Sie in diesem Fall den Ventilator aus und lassen Sie ihn für ca. 10 bis 15 Minuten abkühlen, bevor Sie ihn erneut in Betrieb nehmen.

### Reinigung und Pflege

Schalten Sie den Ventilator aus und lassen Sie ihn abkühlen, bevor Sie ihn reinigen.

Sie können den Ventilator mit einem trockenen Tuch reinigen. Verwenden Sie zur Reinigung keine aggressiven Reinigungs- oder Scheuermittel, die den Ventilator beschädigen könnten.

### Allgemeine Sicherheitshinweise

- Diese Bedienungsanleitung dient dazu, Sie mit der Funktionsweise dieses Produktes vertraut zu machen. Bewahren Sie diese Anleitung daher gut auf, damit Sie jederzeit darauf zugreifen können.
- Ein Umbauen oder Verändern des Produktes beeinträchtigt die Produktsicherheit. Achtung Verletzungsgefahr!
- Öffnen Sie das Produkt niemals eigenmächtig. Führen Sie Reparaturen nie selbst aus!
- Behandeln Sie das Produkt sorgfältig. Es kann durch Stöße, Schläge oder Fall aus bereits geringer Höhe beschädigt werden.
- Halten Sie das Produkt fern von Feuchtigkeit und extremer Hitze.
- Tauchen Sie das Produkt niemals in Wasser oder andere Flüssigkeiten.
- Die Gebrauchsanweisung aufmerksam lesen. Sie enthält wichtige Hinweise für den Gebrauch, die Sicherheit und die Wartung des Gerätes. Sie soll sorgfältig aufbewahrt und gegebenenfalls an Nachbenutzer weitergegeben werden.
- Das Gerät darf nur für den vorgesehenen Zweck, gemäß dieser Gebrauchsanweisung, verwendet werden.
- Beim Gebrauch die Sicherheitshinweise beachten.
- Vor der Inbetriebnahme das Gerät und seine Anschlussleitung sowie Zubehör auf Beschädigungen überprüfen.
- Die Anschlussleitung nicht quetschen, nicht über scharfe Kanten oder heiße Oberflächen ziehen.

- Den Netzstecker des Gerätes ziehen:
  - nach jedem Gebrauch,
  - bei Störungen während des Betriebes,
  - vor jeder Reinigung des Gerätes.
- Das Gerät ist ausschließlich für den Haushaltsgebrauch oder ähnliche Verwendungszwecke bestimmt. Es darf nicht für gewerbliche Zwecke verwendet werden!
- Das Gerät ist nur zur Verwendung in Innenräumen geeignet.
- Technische Änderungen und Irrtümer vorbehalten

### Wichtige Hinweise zur Entsorgung

Dieses Elektrogerät gehört **nicht** in den Hausmüll. Für die fachgerechte Entsorgung wenden Sie sich bitte an die öffentlichen Sammelstellen in Ihrer Gemeinde. Einzelheiten zum Standort einer solchen Sammelstelle und über ggf. vorhandene Mengenbeschränkungen pro Tag/Monat/Jahr entnehmen Sie bitte den Informationen der jeweiligen Gemeinde.

### Konformitätserklärung

Hiermit erklärt PEARL.GmbH, dass sich das Produkt NX-3147-675 in Übereinstimmung mit der RoHS-Richtlinie 2011/65/EU, der EMV-Richtlinie 2014/30/EU und der Niederspannungsrichtlinie 2014/35/EU befindet.

*Kurtasz, A.*

Qualitätsmanagement  
Dipl. Ing. (FH) Andreas Kurtasz

Die ausführliche Konformitätserklärung finden Sie unter [www.pearl.de/support](http://www.pearl.de/support). Geben Sie dort im Suchfeld die Artikelnummer NX-3147 ein.

Informationen und Antworten auf häufige Fragen (FAQs) zu vielen unserer Produkte sowie ggfs. aktualisierte Handbücher finden Sie auf der Internetseite:

**[www.sichler-haushaltsgeraete.de](http://www.sichler-haushaltsgeraete.de)**

Geben Sie dort im Suchfeld die Artikelnummer oder den Artikelnamen ein.

### Chère cliente, cher client,

Nous vous remercions d'avoir choisi ce ventilateur de plafond. Afin d'utiliser au mieux votre nouveau produit, veuillez lire attentivement ce mode d'emploi et respecter les consignes et astuces suivantes.

### Contenu

- Ventilateur de plafond mobile VT-312.m
- 3 pales
- Dispositif de fixation
- Mode d'emploi

### Caractéristiques techniques

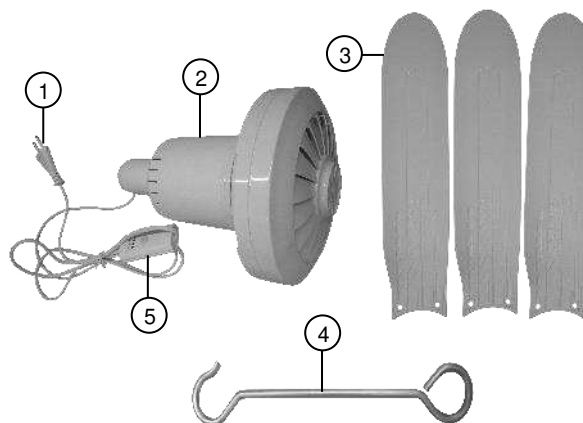
|                     |                       |           |
|---------------------|-----------------------|-----------|
| Alimentation        | 220 – 240 V AC, 50 Hz |           |
| Puissance absorbée  | 20 W                  |           |
| Pales               | Quantité              | 3         |
|                     | Matériau              | Plastique |
| Minuteur d'arrêt    | 1 / 2 / 4 / 8 / 12 h  |           |
| Dimensions (replié) | 46,5 x 17 x 20,5 cm   |           |
| Dimensions (Ø x H)  | 105 x 24,5 cm         |           |
| Poids               | 1,4 kg                |           |

### Consignes préalables

- Cet appareil n'est pas conçu pour être utilisé par des personnes (y compris les enfants) dont les capacités physiques, sensorielles ou mentales sont réduites, ou des personnes dénuées d'expérience ou de connaissance, sauf si elles ont pu bénéficier, par l'intermédiaire d'une personne responsable de leur sécurité, d'une surveillance ou d'instructions préalables concernant l'utilisation de l'appareil.
- Surveillez les enfants pour vous assurer qu'ils ne jouent pas avec l'appareil.
- Rangez l'appareil hors de portée des enfants.

- Si le câble d'alimentation est endommagé, il doit être remplacé par le service après-vente central du fabricant ou par des personnes de qualification similaire. De mauvaises réparations peuvent entraîner un risque pour l'utilisateur.

### Description du produit



1. Câble d'alimentation
2. Moteur du ventilateur
3. Pales
4. Boucle de suspension
5. Unité de contrôle

### Montage

Fixez les pales sur les points de fixation latéraux du boîtier, avec 2 vis à chaque fois. Suspendez le ventilateur à l'endroit souhaité grâce à la boucle de suspension.



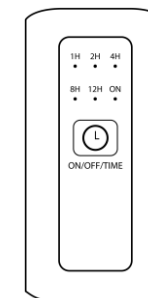
#### NOTE :

Lors de la fixation, veillez à maintenir une hauteur d'au moins 2,5 m par rapport au sol, de manière à ce que le ventilateur ne puisse pas être touché par inadvertance. Assurez-vous qu'aucun autre objet (rideaux, guirlande lumineuse, etc.) ne se trouve à proximité de l'emplacement choisi pour l'installation et ne pourrait être atteint par les pales. Accrochez toujours le ventilateur par la boucle de suspension. Jamais par le câble.

Branchez le ventilateur à une prise électrique par le biais du câble d'alimentation.

### Utilisation

Allumez le ventilateur par le biais du bouton ON/OFF/TIME. Si les pales ne commencent pas à tourner immédiatement, poussez-les légèrement. Ce faisant, veillez à protéger votre tête, vos cheveux et vos mains de tout contact avec le ventilateur. Chaque fois que vous appuyez sur la touche ON/OFF/TIME, vous passez au réglage suivant : allumé, minuteur d'arrêt, éteint. La LED correspondante brille sur l'unité de contrôle.



Le boîtier du ventilateur peut chauffer après une utilisation prolongée. Laissez le ventilateur refroidir pendant 10 à 15 minutes avant de l'utiliser de nouveau.

### Nettoyage et entretien

Éteignez ensuite le ventilateur et laissez l'appareil refroidir complètement avant de le nettoyer. Vous pouvez nettoyer le ventilateur avec un chiffon sec.

Pour le nettoyage, n'utilisez jamais de produits nettoyants ou abrasifs qui pourraient endommager le ventilateur.

### Consignes de sécurité générales

- Ce mode d'emploi vous permet de vous familiariser avec le fonctionnement du produit. Conservez précieusement ce mode d'emploi afin de pouvoir le consulter en cas de besoin.
- Pour connaître les conditions de garantie, veuillez contacter votre revendeur. Veuillez également tenir compte des conditions générales de vente !
- Veuillez à utiliser le produit uniquement comme indiqué dans la notice. Une mauvaise utilisation peut endommager le produit ou son environnement.
- Le démontage ou la modification du produit affecte sa sécurité. Attention : risque de blessures !
- N'ouvrez jamais le produit, sous peine de perdre toute garantie. Ne tentez jamais de réparer vous-même le produit !
- Manipulez le produit avec précaution. Un coup, un choc, ou une chute, même de faible hauteur, peut l'endommager.
- N'exposez le produit ni à l'humidité ni à une chaleur extrême.
- Ne plongez jamais l'appareil dans l'eau ni dans aucun autre liquide.
- Lisez attentivement ce mode d'emploi. Il comporte des informations importantes concernant l'utilisation, la sécurité et l'entretien de l'appareil. Il doit être conservé précieusement et transmis avec le produit à un tiers.
- N'utilisez pas l'appareil à d'autres fins que celles pour lesquelles il est conçu.
- Respectez les consignes de sécurité lors de l'utilisation.
- Avant chaque utilisation, vérifiez que ni l'appareil, ni ses accessoires, ni son câble d'alimentation n'est endommagé.
- Veillez à ne pas pincer le câble d'alimentation. Ne l'exposez pas à des bords tranchants ou à des surfaces chaudes.
- Débranchez la fiche d'alimentation de l'appareil :
  - après chaque utilisation,
  - en cas de problème lors du fonctionnement,
  - avant tout nettoyage de l'appareil.
- Cet appareil est conçu pour un usage domestique ou similaire uniquement. Cet appareil ne convient pas pour un usage industriel.
- Cet appareil est conçu pour une utilisation en intérieur uniquement.
- Cet appareil n'est pas conçu pour être utilisé par des personnes (y compris les enfants) dont les capacités physiques, sensorielles ou mentales sont réduites, ou des personnes dénuées d'expérience ou de connaissance, sauf

si elles ont pu bénéficier, par l'intermédiaire d'une personne responsable de leur sécurité, d'une surveillance ou d'instructions préalables concernant l'utilisation de l'appareil.

- Si le câble d'alimentation est endommagé, il doit être remplacé par le fabricant, son service après-vente ou des personnes de qualification similaire afin d'éviter tout danger. N'utilisez pas l'appareil tant que la réparation n'a pas été effectuée.
- Conservez le produit hors de la portée des enfants !
- Aucune garantie ne pourra être appliquée en cas de mauvaise utilisation.
- Le fabricant décline toute responsabilité en cas de dégâts matériels ou dommages (physiques ou moraux) dus à une mauvaise utilisation et/ou au non-respect des consignes de sécurité.
- Sous réserve de modification et d'erreur.

### Consignes importantes pour le traitement des déchets

Cet appareil électronique ne doit **PAS** être jeté dans la poubelle de déchets ménagers. Pour l'enlèvement approprié des déchets, veuillez vous adresser aux points de ramassage publics de votre municipalité.

Les détails concernant l'emplacement d'un tel point de ramassage et des éventuelles restrictions de quantité existantes par jour/mois/année, ainsi que sur des frais éventuels de collecte, sont disponibles dans votre municipalité.

### Déclaration de conformité

La société PEARL.GmbH déclare ce produit NX-3147 conforme aux directives actuelles suivantes du Parlement Européen : 2011/65/UE, relative à la limitation de l'utilisation de certaines substances dangereuses dans les équipements électriques et électroniques, 2014/30/UE, concernant la compatibilité électromagnétique, et 2014/35/UE, relative au matériel électrique destiné à être employé dans certaines limites de tension.

*Kurtasz, A.*

Service Qualité

Dipl. Ing. (FH) Andreas Kurtasz

La déclaration de conformité complète du produit est disponible en téléchargement à l'adresse <https://www.pearl.fr/support/notices> ou sur simple demande par courriel à [qualite@pearl.fr](mailto:qualite@pearl.fr).